



## 1. MEASUREMENT FORM &amp; MEASUREMENT CERTIFICATE

## BULLETIN DE JAUGE &amp; CERTIFICAT DE CONFORMITE

A.N° FRA 2018-013-M001

B Sail N° / N° voile : CN 28 N° homologation A.M. :

Hulls N° / N° coques : FR BCM R2 209K717 FR BCM 2 209K717

C Brand of boat / marque du bateau : CIRRUS R2 Year / Année : 2018

Builder, importer / constructeur, importateur : BCM

Address / adresse : Rue de l'industrie

ZI la semeuse

Postal code / CP : 59820 City / ville : GRAVELINES

D 1st owner / propriétaire : Eric Georges

Address / adresse :

Postal code / CP : City / ville :

2nd owner / propriétaire :

E Address / adresse :

Postal code / CP : City / ville :

## Mode de paiement

- Non payé  
 Payé par Espèce  
 Payé par Chèque

## 2. RESERVED NATIONAL CLASS ASSOCIATION

Measurement certificate N° / Certificat de conformité N° FRA 2018-013-M001

Pour être valide ce document doit être accompagné des feuilles de mesures et de calculs correspondantes.

Drawn up the/établi le 23/12/2018 By / par Christophe Lhinares

Validate the/validé le 31/12/2018 By / par Thierry Piro

Signed /signature :

Complementary comments of the measurer / Descriptif complémentaire du jaugeur :

## 2. MEASURES & DESCRIPTION OF THE BOAT / MESURES & DESCRIPTION DU BATEAU

5. Owner / propriétaire : Eric Georges

Sail n° / n° de voile CN 28 Measurement certificate n° FRA 2018-013-M001

PLATFORM / PLATE-FORME : 130 kg mini. : Weight/poids :  Corrector/lest :

BOAT READY TO SAIL/BATEAU PRET A NAVIGUER : 180 kg mini. : Weight/poids :  Corrector/lest :

Total corrector weight / total des lests : 7 kg maxi :

RUDDERS/SAFRANS : Port/bâbord :  Starboard / tribord :

CENTREBOARDS/DERIVES : Port/bâbord :  Starboard / tribord :

Comments/observations :

LENGTH/LONGUEUR : 5,52 m. maximum :  MAIN BEAM/LARGEUR : 2,60 m. maximum :

Comments/observations :

MATERIALS/MATERIAUX :

Hulls/coques :  Rudders/safrans :  Centreboards/dérives :  Rigging out/gréement dormant :

Spars/espars :  Beams/poutres :  Trampoline/trampoline :

Comments/observations :

### SPARS/GREEMENT :

MAST/MAT :

Total length/Longueur totale :

Perimeter/périmètre :  385 mm. Maxi.

Length/hauteur 2.1.2. :  9100 mm. Maxi.

Length/hauteur 2.1.3. :  6570 mm. Maxi.

Length/hauteur 2.1.4. :  8150 mm. Maxi.

Watertightness/étanchéité :

Comments/observations :

BOOM/BOME :

Total length/Longueur totale :

Width/largeur :  or/ou Ø

Height/hauteur :

Foot loose main sail/ GV bordure libre :

BOWSPRITTANGON :

Total length/Longueur totale :  and/et Ø

Comments/observations :

### RIGGING OUTGREEMENT DORMANT :

2 shrouds/haubans :  1 pair of diamond cables/paire de câbles de losange :

1 forestay/étai avant :  1 pair of spreaders/ paire de barres de flèche :

1 bridle/patte d'oie :  2 pairs of trapeze wires/paires de trapèzes :

Comments/observations :

### MARKING/MARQUAGE :

OF THE SAILS/DES VOILES :

Dacron sticker F18 main sail 17,00 m2

Dacron sticker F18 Jib 3,45 m2

Dacron sticker F18 Jib 4,15 m2

Dacron sticker F18 spinnaker 19,00 m2

Dacron sticker F18 spinnaker 21,00 m2

Class emblem F18

OF CORRECTOR WEIGTH /LEST

Weight/poids :

Corrector/lest :

OTHERS/AUTRES :

Mast/mât :

Centreboards/dérives :

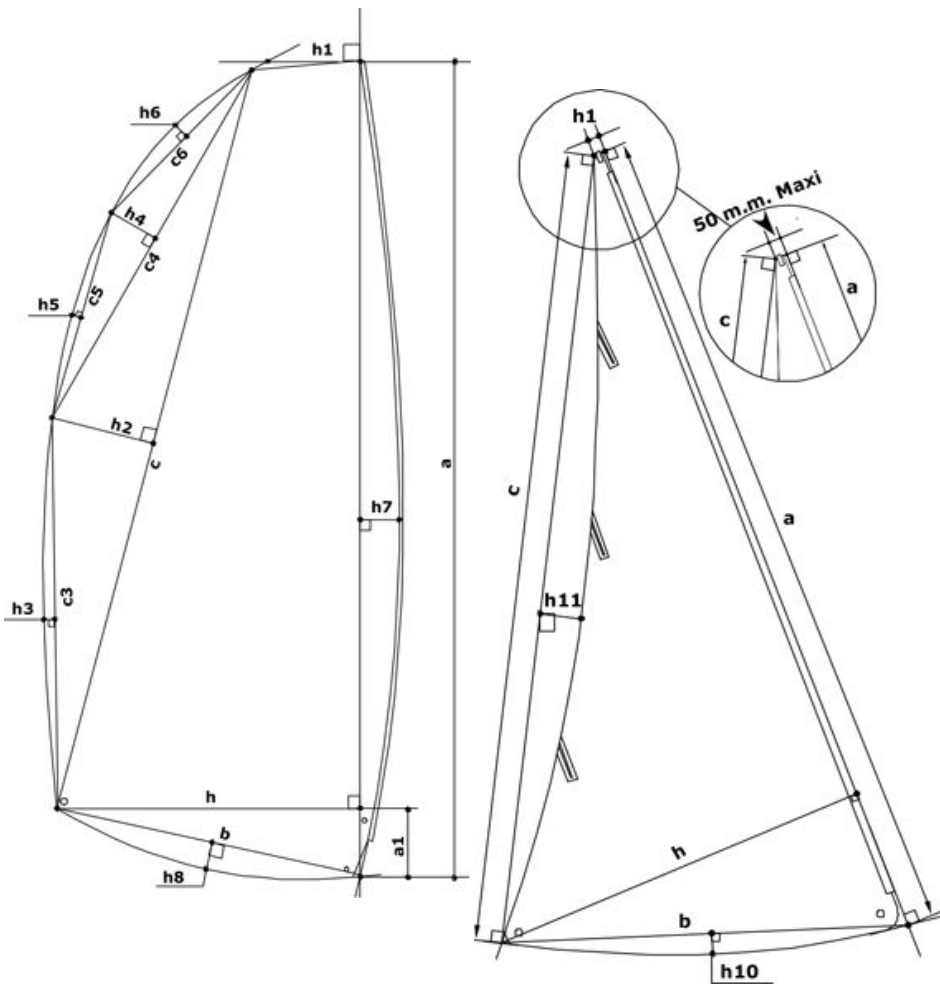
Rudders/safrans :

### 6. RESERVED MEASUREUR

Use for / utilisé pour : Fundamentale measurement / jauge initiale :  Modification n° :

The / Fait le :  Made in / à :  By / par :

### 3. MEASURES AND CALCULATIONS OF SAIL AREA - MESURES ET CALCULS DE LA SURFACE DES VOILES



3. Owner / Propriétaire :		Eric Georges	
Sail number / N° voile :		CN 28	
Measurement certificate N :		FRA 2018-013-M001	
<b>Main sail / Grand Voile : 17 m2 max.</b>			
Sailmaker / Voilier :		SAIL INNOVATION	
Serial n° / N° série :		F18 15550	
Colour / Couleur :		Blanc	
Batten number / Nbre de lattes :		7	
Material / Matériau :		PE 10	
a	8,590	S1 : ((h+h1)(a-a1)+(a1xh))/2	13,5460
h	0,115	S2 : (cxh2)/2	0,6188
c	8,250	S3 : 2/3 c3xh3	0,1302
h	0,150	S4 : (c4xh4)/2	0,0599
c	2,660	S5 : 2/3 c5xh5	0,0080
h	0,045	S6 : 2/3 c6xh6	0,0015
c	0,150	S7 : 2/3 axh7	0,6586
h	0,015	S8 : 2/3 bxh8	0,0627
c	1,500	<b>MS area / GV surface :</b>	<b>15,09</b>
h	0,008	Mast / Mât :	
c	5,580	Length / Longueur :	9,030
h	0,035	Perimeter / Périmètre :	0,380
h	2,210	Mast area / Surf. Du mât :	<b>1,72</b>
b	2,240	Boom / Bôme :	
h	0,042	Height / Hauteur :	0,060
a	0,400	Width / Largeur :	0,040
h	0,990	Length / Longueur :	2,365
		Boom area / Bôme :	
		<b>Total area :</b>	<b>16,81</b>

<b>Jib / Foc n° 1 : 3,45 m2 max.</b>			
<b>Jib / Foc n° 2 : 4,15 m2 max.</b>			
h1 = 50mm max. :	45,0 mm	a	5,855 S9 : axh/2 4,2156
Sailmaker / Voilier :	Sail Innovation	h7	0,018 S10 : 2/3bxh10 0,0320
Serial n° / N° série :	F18 15549	c	5,575 S11 : 2/3 cxh11 -0,2044
Colour / Couleur :	BLANC	h	1,440 S12 : 2/3 a*h7 0,0703
Batten number / Nbre de lattes :	3	b	1,500
Material / Matériau :	PE 05	h1	0,032
		h1	-0,055
		<b>Jib area / Surface Foc 4,11</b>	

<b>Spinnaker n°1 : 19m2 max.</b>		<b>Spinnaker n°2 : 21m2 max.</b>	
Sailmaker / Voilier :		SL1	% SMG / SF 0,00
Serial n° / N° série :		SL2	
Colour / Couleur :		SM	<b>Spi. area / Surface Spi.</b>
Material / Matériau :		SF	

### 4. RESERVED MEASUREUR

Use for / utilisé pour :  Fundamentale measurement / jauge initiale :  Modification n° :

Or the measurement / ou la jauge :  1 main sail / 1 GV :  or jib / ou 1 foc :  or 1 spi / ou spi :

The / Fait le :  Made in / à :  By / par :