



1. MEASUREMENT FORM & MEASUREMENT CERTIFICATE

BULLETIN DE JAUGE & CERTIFICAT DE CONFORMITE

A.N° FRA 2015-005

B Sail N° / N° voile : FRA 3 N° homologation A.M. :

Hulls N° / N° coques : NL NACY0689I415

C Brand of boat / marque du bateau : NACRA INFUSION Year / Année : 2015

Builder, importer / constructeur, importateur : Nautical Sports BV

Address / adresse : Hellingweg 110-116

Postal code / CP : 2583 City / ville : DX SCHEVENINGEN

D 1st owner / propriétaire : Jolann NEIRAS

Address / adresse : 18 rue Clémenceau

Postal code / CP : 56 510 City / ville : ST PIERRE QUIBERON

E 2nd owner / propriétaire :

Address / adresse :

Postal code / CP : City / ville :

Mode de paiement

- Non payé
 Payé par Espèce
 Payé par Chèque

2. RESERVED NATIONAL CLASS ASSOCIATION

Measurement certificate N° / Certificat de conformité N° FRA 2015-005

Pour être valide ce document doit être accompagné des feuilles de mesures et de calculs correspondantes.

Drawn up the/établi le 16/04/2015 By / par Stéphane Berranger

Validate the/validé le 09/05/2015 By / par Thierry Piro

Signed /signature :

Complementary comments of the measurer / Descriptif complémentaire du jaugeur :

N° ISAF : 919

2. MEASURES & DESCRIPTION OF THE BOAT / MESURES & DESCRIPTION DU BATEAU

5. Owner / propriétaire : Jolann NEIRAS

Sail n° / n° de voile FRA 3 Measurement certificate n° FRA 2015-005

PLATFORM / PLATE-FORME : 130 kg mini. : Weight/poids : 136,000 kg Corrector/lest :

BOAT READY TO SAIL/BATEAU PRET A NAVIGUER : 180 kg mini. : Weight/poids : 181,200 kg Corrector/lest :

Total corrector weight / total des lests : 7 kg maxi :

RUDDERS/SAFRANS : Port/bâbord : 3,580 kg Starboard / tribord : 3,500 kg

CENTREBOARDS/DERIVES : Port/bâbord : 4,000 kg Starboard / tribord : 4,150 kg

Comments/observations :

LENGTH/LONGUEUR : 5,52 m. maximum : 5,52 m MAIN BEAM/LARGEUR : 2,60 m. maximum : 2,60 m

Comments/observations :

MATERIALS/MATERIAUX :

Hulls/coques : Rudders/safrans : Centreboards/dérives : Rigging out/gréement dormant :

Spars/espars : Beams/poutres : Trampoline/trampoline :

Comments/observations :

SPARS/GREEMENT :

MAST/MAT :

Total length/Longueur totale : 9,110 m

Perimeter/périmètre : 0,380 m 385 mm. Maxi.

Length/hauteur 2.1.2. : 9,100 m 9100 mm. Maxi.

Length/hauteur 2.1.3. : 6,750 m 6570 mm. Maxi.

Length/hauteur 2.1.4. : 8,150 m 8150 mm. Maxi.

Watertightness/étanchéité : OK

Comments/observations :

BOOM/BOME :

Total length/Longueur totale : 2,275 m

Width/largeur : 0,000 m or/ou Ø 0,040 m/m

Height/hauteur : 0,000 m

Foot loose main sail/ GV bordure libre :

BOWSPRITTANGON :

Total length/Longueur totale : 3,690 m and/et Ø 0,040 m/m

Comments/observations :

RIGGING OUTGREEMENT DORMANT :

2 shrouds/haubans : 1 pair of diamond cables/paire de câbles de losange :

1 forestay/étai avant : 1 pair of spreaders/ paire de barres de flèche :

1 bridle/patte d'oie : 2 pairs of trapeze wires/paires de trapèzes :

Comments/observations :

MARKING/MARQUAGE :

OF THE SAILS/DES VOILES :

Dacron sticker F18 main sail 17,00 m2

Dacron sticker F18 Jib 3,45 m2

Dacron sticker F18 Jib 4,15 m2

Dacron sticker F18 spinnaker 19,00 m2

Dacron sticker F18 spinnaker 21,00 m2

Class emblem F18

OF CORRECTOR WEIGHT /LEST

Weight/poids :

Corrector/lest :

OTHERS/AUTRES :

Mast/mât :

Centreboards/dérives :

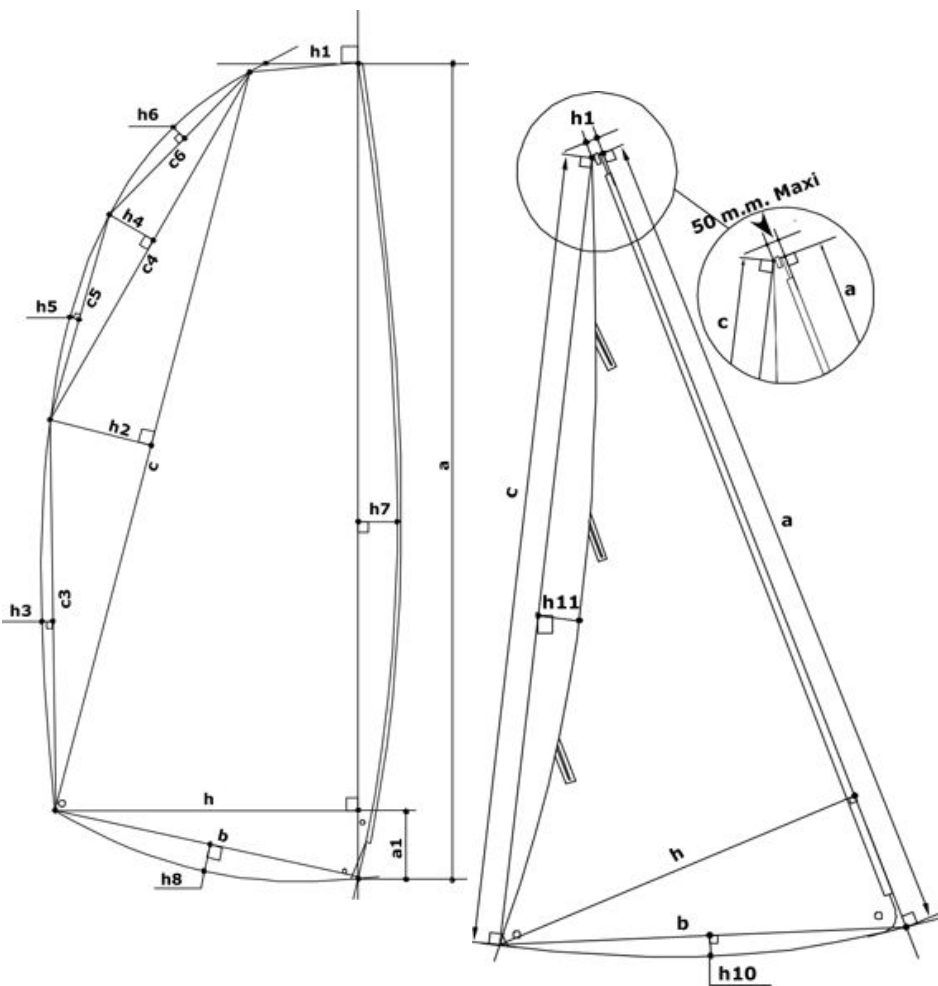
Rudders/safrans :

6. RESERVED MEASUREUR

Use for / utilisé pour : Fundamentale measurement / jauge initiale : Modification n° : 0

The / Fait le : 16/04/2015 Made in / à : LA BAULE By / par : Stéphane Berranger

3. MEASURES AND CALCULATIONS OF SAIL AREA - MESURES ET CALCULS DE LA SURFACE DES VOILES



3. Owner / Propriétaire :		Jolann NEIRAS	
Sail number / N° voile :		FRA 3	
Measurement certificate N :		FRA 2015-005	
Main sail / Grand Voile : 17 m2 max.			
Sailmaker / Voilier :		PERFORMANE SAIL	
Serial n° / N° série :		7 760 F	
Colour / Couleur :		Blanc	
Batten number / Nbre de lattes :		7	
Material / Matériau :		Apen6 3.0 mil	
a	8,600	S1 : $((h+h1)(a-a1)+(a1xh))/2$	13,0618
h	0,135	S2 : $(cxh2)/2$	0,7299
c	8,110	S3 : $2/3 c3xh3$	0,1981
h	0,180	S4 : $(c4xh4)/2$	0,1082
c	2,810	S5 : $2/3 c5xh5$	0,0327
h	0,077	S6 : $2/3 c6xh6$	0,2496
c	1,170	S7 : $2/3 axh7$	0,7740
h	0,320	S8 : $2/3 bxh8$	
c	1,635	MS area / GV surface :	15,15
h	0,030	Mast / Mât :	
c	5,305	Length / Longueur :	9,110
h	0,056	Perimeter / Périmètre :	0,380
h	2,115	Mast area / Surf. Du mât :	1,73
b	2,140	Boom / Bôme :	
h	0,000	Height / Hauteur :	
a	0,420	Width / Largeur :	
h	0,970	Length / Longueur :	2,275
		Boom area / Bôme :	
		Total area :	16,89

Jib / Foc n° 1 : 3,45 m2 max.			
Jib / Foc n° 2 : 4,15 m2 max.			
h1 = 50mm max. :	50,0 mm	h7	0,044
Sailmaker / Voilier :	PERFORMANE SAIL	c	5,730
Serial n° / N° série :	7769	h	1,482
Colour / Couleur :	BLANC	b	1,510
Batten number / Nbre de lattes :	3	h1	0,035
Material / Matériau :	Apen6 3.0mil	h1	- 0,130
		Jib area / Surface Foc	4,13

Spinnaker n°1 : 19m2 max.		Spinnaker n°2 : 21m2 max.	
Sailmaker / Voilier :	PERFORMANE SAIL	SL1	8,760
Serial n° / N° série :	7936	SL2	7,700
Colour / Couleur :	BLEU	SM	2,857
Material / Matériau :	SK 90	SF	3,610
		% SMG / SF	79,14
		Spi. area / Surface Spi.	20,63

4. RESERVED MEASUREUR

Use for / utilisé pour : Fundamentale measurement / jauge initiale : Modification n° :

Or the measurement / ou la jauge : 1 main sail / 1 GV : or jib / ou 1 foc : or 1 spi / ou spi :

The / Fait le : Made in / à : By / par :