



## 1. MEASUREMENT FORM &amp; MEASUREMENT CERTIFICATE

## BULLETIN DE JAUGE &amp; CERTIFICAT DE CONFORMITE

A.N° FRA 2014-025

B Sail N° / N° voile : 495 N° homologation A.M. :

Hulls N° / N° coques : FR HCEY0013G213 FR HCEY0013G213

C Brand of boat / marque du bateau : Hobit Cat Wild Cat Year / Année : 2013

Builder, importer / constructeur, importateur : Windy wave caraïbes

Address / adresse : route du camps Dugommier

la jaille BAIE MAHAULT

Postal code / CP : 97122 City / ville : GUADELOUPE

D 1st owner / propriétaire : Association FWI développement pour la voile

Address / adresse : 22 résidence savannah

Postal code / CP : 97122 City / ville : BAIE MAHAULT Guadeloupe

E 2nd owner / propriétaire :

Address / adresse :

Postal code / CP : City / ville :

## Mode de paiement

- Non payé  
 Payé par Espèce  
 Payé par Chèque

## 2. RESERVED NATIONAL CLASS ASSOCIATION

Measurement certificate N° / Certificat de conformité N° FRA 2014-025

Pour être valide ce document doit être accompagné des feuilles de mesures et de calculs correspondantes.

Drawn up the/établi le 24/11/2014 By / par clhinares

Validate the/validé le 24/11/2014 By / par t.piro

Signed /signature :

Complementary comments of the measurer / Descriptif complémentaire du jaugeur :

ISAF 632

## 2. MEASURES & DESCRIPTION OF THE BOAT / MESURES & DESCRIPTION DU BATEAU

5. Owner / propriétaire : Association FWI développement pour la voile

Sail n° / n° de voile 495 Measurement certificate n° FRA 2014-025

PLATFORM / PLATE-FORME : 130 kg mini. : Weight/poids : 144,000 kg Corrector/lest :

BOAT READY TO SAIL/BATEAU PRET A NAVIGUER : 180 kg mini. : Weight/poids : 183,000 kg Corrector/lest :

Total corrector weight / total des lests : 7 kg maxi :

RUDDERS/SAFRANS : Port/bâbord : 4,200 kg Starboard / tribord : 4,100 kg

CENTREBOARDS/DERIVES : Port/bâbord : 3,900 kg Starboard / tribord : 3,700 kg

Comments/observations :

LENGTH/LONGUEUR : 5,52 m. maximum : 1,00 m MAIN BEAM/LARGEUR : 2,60 m. maximum : 1,00 m

Comments/observations :

MATERIALS/MATERIAUX :

Hulls/coques :  Rudders/safrans :  Centreboards/dérives :  Rigging out/gréement dormant :

Spars/espars :  Beams/poutres :  Trampoline/trampoline :

Comments/observations :

### SPARS/GREEMENT :

MAST/MAT :

Total length/Longueur totale : 9,076 m

Perimeter/périmètre : 0,382 m 385 mm. Maxi.

Length/hauteur 2.1.2. : 9,100 m 9100 mm. Maxi.

Length/hauteur 2.1.3. : 6,750 m 6570 mm. Maxi.

Length/hauteur 2.1.4. : 8,150 m 8150 mm. Maxi.

Watertightness/étanchéité : OK

Comments/observations : RAS

BOOM/BOME :

Total length/Longueur totale : 2,235 m

Width/largeur : 0,000 m or/ou Ø 0,040 m/m

Height/hauteur : 0,000 m

Foot loose main sail/ GV bordure libre :

BOWSPRITTANGON :

Total length/Longueur totale : 3,700 m and/et Ø 0,040 m/m

Comments/observations : RAS

### RIGGING OUTGREEMENT DORMANT :

2 shrouds/haubans :  1 pair of diamond cables/paire de câbles de losange :

1 forestay/étai avant :  1 pair of spreaders/ paire de barres de flèche :

1 bridle/patte d'oie :  2 pairs of trapeze wires/paires de trapèzes :

Comments/observations :

### MARKING/MARQUAGE :

OF THE SAILS/DES VOILES :

Dacron sticker F18 main sail 17,00 m2

Dacron sticker F18 Jib 3,45 m2

Dacron sticker F18 Jib 4,15 m2

Dacron sticker F18 spinnaker 19,00 m2

Dacron sticker F18 spinnaker 21,00 m2

Class emblem F18

OF CORRECTOR WEIGTH /LEST

Weight/poids :

Corrector/lest :

OTHERS/AUTRES :

Mast/mât :

Centreboards/dérives :

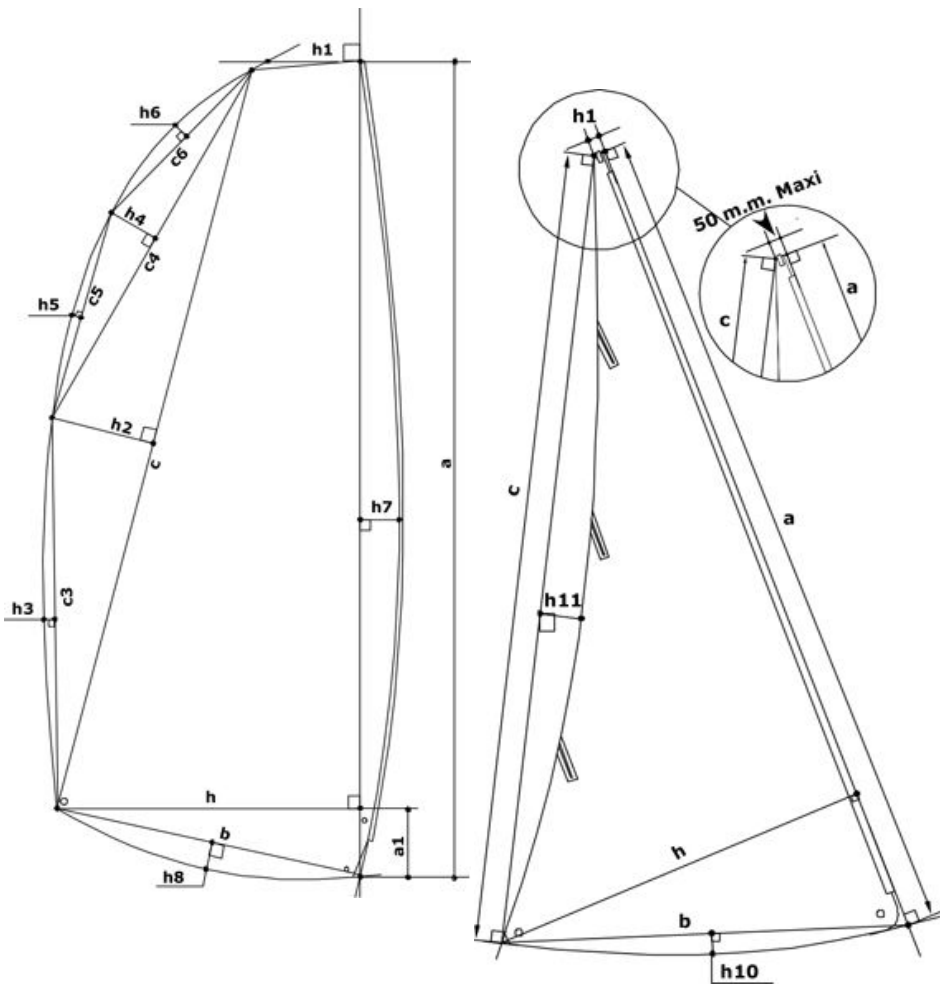
Rudders/safrans :

### 6. RESERVED MEASUREUR

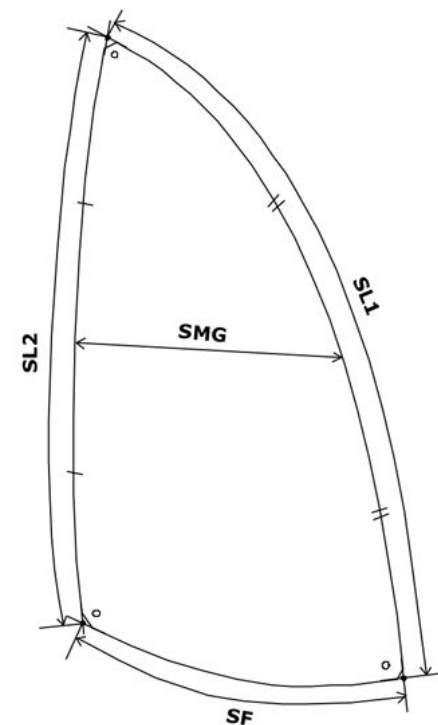
Use for / utilisé pour : Fundamentale measurement / jauge initiale :  Modification n° : 0

The / Fait le : 24/11/2014 Made in / à : SAINT BARTHELEMY By / par : clhinares

### 3. MEASURES AND CALCULATIONS OF SAIL AREA - MESURES ET CALCULS DE LA SURFACE DES VOILES



3. Owner / Propriétaire :		Association FWI développemen	
Sail number / N° voile :		495	
Measurement certificate N :		FRA 2014-025	
<b>Main sail / Grand Voile : 17 m2 max.</b>			
Sailmaker / Voilier :		Hobie Cat Sails	
Serial n° / N° série :		W00124007	
Colour / Couleur :		Blanc	
Batten number / Nbre de lattes :		7	
Material / Matériau :		Apen 06 3mil	
a	8,415	S1 : ((h+h1)(a-a1)+(a1xh))/2	12,8770
h	0,120	S2 : (cxh2)/2	1,1418
c	8,098	S3 : 2/3 c3xh3	0,0859
h	0,282	S4 : (c4xh4)/2	0,2250
c	4,091	S5 : 2/3 c5xh5	0,0491
h	0,110	S6 : 2/3 c6xh6	0,0385
c	1,650	S7 : 2/3 axh7	0,6732
h	0,035	S8 : 2/3 bxh8	0,0143
c	2,455	<b>MS area / GV surface : 15,10</b>	
h	0,030	Mast / Mât :	
c	4,025	Length / Longueur :	9,076
h	0,032	Perimeter / Périmètre :	0,382
h	2,123	Mast area / Surf. Du mât :	1,73
b	2,150	Boom / Bôme :	
h	0,010	Height / Hauteur :	
a	0,365	Width / Largeur :	
h	0,980	Length / Longueur :	2,235
		Boom area / Bôme :	
		<b>Total area :</b>	<b>16,84</b>



<b>Jib / Foc n° 1 : 3,45 m2 max.</b>			
<b>Jib / Foc n° 2 : 4,15 m2 max.</b>			
h1 = 50mm max. :	48,0 mm	h7	0,020
Sailmaker / Voilier :	Hobie Cat Sails	c	5,755
Serial n° / N° série :	W41124102	h	1,440
Colour / Couleur :	Blanc	b	1,487
Batten number / Nbre de lattes :	3	h1	0,010
Material / Matériau :	Apen 06 3 mm	h1	- 0,067
		<b>Jib area / Surface Foc 4,12</b>	

<b>Spinnaker n°1 : 19m2 max.</b>		<b>Spinnaker n°2 : 21m2 max.</b>	
Sailmaker / Voilier :	Hobie Cat Sails	SL1	8,800
Serial n° / N° série :	W21141802	SL2	7,640
Colour / Couleur :	Blanc	SM	2,870
Material / Matériau :	SK 75	SF	3,765
		% SMG / SF	76,23
		<b>Spi. area / Surface Spi. 20,89</b>	

### 4. RESERVED MEASUREUR

Use for / utilisé pour :  Fundamentale measurement / jauge initiale :  Modification n° :

Or the measurement / ou la jauge :  1 main sail / 1 GV :  or jib / ou 1 foc :  or 1 spi / ou spi :

The / Fait le :  Made in / à :  By / par :