



1. MEASUREMENT FORM & MEASUREMENT CERTIFICATE

BULLETIN DE JAUGE & CERTIFICAT DE CONFORMITE

A.N° **FRA 2014-020**B Sail N° / N° voile : **FRA** **16** N° homologation A.M. :Hulls N° / N° coques : **FR BCM R 0140K212** **FR BCM R 0140K212**C Brand of boat / marque du bateau : **CIRRUS R** Year / Année : **2014**Builder, importer / constructeur, importateur : **BCM**Address / adresse : **Rue de l'industrie**Postal code / CP : **59820** City / ville : **GRAVELINES**D 1st owner / propriétaire : **LHINARES Thierry**Address / adresse : **Gustavia****BP 85**Postal code / CP : **97133** City / ville : **St Barthelemy**

2nd owner / propriétaire :

E Address / adresse :

Postal code / CP : City / ville :

Mode de paiement

- Non payé
 Payé par Espèce
 Payé par Chèque

2. RESERVED NATIONAL CLASS ASSOCIATION

Measurement certificate N° / Certificat de conformité N° **FRA 2014-020**

Pour être valide ce document doit être accompagné des feuilles de mesures et de calculs correspondantes.

Drawn up the/établi le **30/11/2014** By / par **clhinares**Validate the/validé le **30/11/2014** By / par **t.piro**

Signed /signature :

Complementary comments of the measurer / Descriptif complémentaire du jaugeur :

ISAF 944

2. MEASURES & DESCRIPTION OF THE BOAT / MESURES & DESCRIPTION DU BATEAU

5. Owner / propriétaire : LHINARES Thierry

Sail n° / n° de voile FRA 16 Measurement certificate n° FRA 2014-020

PLATFORM / PLATE-FORME : 130 kg mini. : Weight/poids : 136,500 kg Corrector/lest :

BOAT READY TO SAIL/BATEAU PRET A NAVIGUER : 180 kg mini. : Weight/poids : 180,000 kg Corrector/lest :

Total corrector weight / total des lests : 7 kg maxi :

RUDDERS/SAFRANS : Port/bâbord : 3,400 kg Starboard / tribord : 3,400 kg

CENTREBOARDS/DERIVES : Port/bâbord : 4,100 kg Starboard / tribord : 3,900 kg

Comments/observations :

LENGTH/LONGUEUR : 5,52 m. maximum : 1,00 m MAIN BEAM/LARGEUR : 2,60 m. maximum : 1,00 m

Comments/observations :

MATERIALS/MATERIAUX :

Hulls/coques : Rudders/safrans : Centreboards/dérives : Rigging out/gréement dormant :

Spars/espars : Beams/poutres : Trampoline/trampoline :

Comments/observations :

SPARS/GREEMENT :

MAST/MAT :

Total length/Longueur totale : 9,025 m

Perimeter/périmètre : 0,380 m 385 mm. Maxi.

Length/hauteur 2.1.2. : 9,098 m 9100 mm. Maxi.

Length/hauteur 2.1.3. : 6,750 m 6570 mm. Maxi.

Length/hauteur 2.1.4. : 8,150 m 8150 mm. Maxi.

Watertightness/étanchéité : OK

Comments/observations : RAS

BOOM/BOME :

Total length/Longueur totale : 2,392 m

Width/largeur : 0,040 m or/ou Ø 0,000 m/m

Height/hauteur : 0,059 m

Foot loose main sail/ GV bordure libre :

BOWSPRITT/TANGON :

Total length/Longueur totale : 3,735 m and/et Ø 0,040 m/m

Comments/observations : RAS

RIGGING OUTGREEMENT DORMANT :

2 shrouds/haubans : 1 pair of diamond cables/paire de câbles de losange :

1 forestay/étai avant : 1 pair of spreaders/ paire de barres de flèche :

1 bridle/patte d'oie : 2 pairs of trapeze wires/paires de trapèzes :

Comments/observations :

MARKING/MARQUAGE :

OF THE SAILS/DES VOILES :

Dacron sticker F18 main sail 17,00 m2

Dacron sticker F18 Jib 3,45 m2

Dacron sticker F18 Jib 4,15 m2

Dacron sticker F18 spinnaker 19,00 m2

Dacron sticker F18 spinnaker 21,00 m2

Class emblem F18

OF CORRECTOR WEIGTH /LEST

Weight/poids :

Corrector/lest :

OTHERS/AUTRES :

Mast/mât :

Centreboards/dérives :

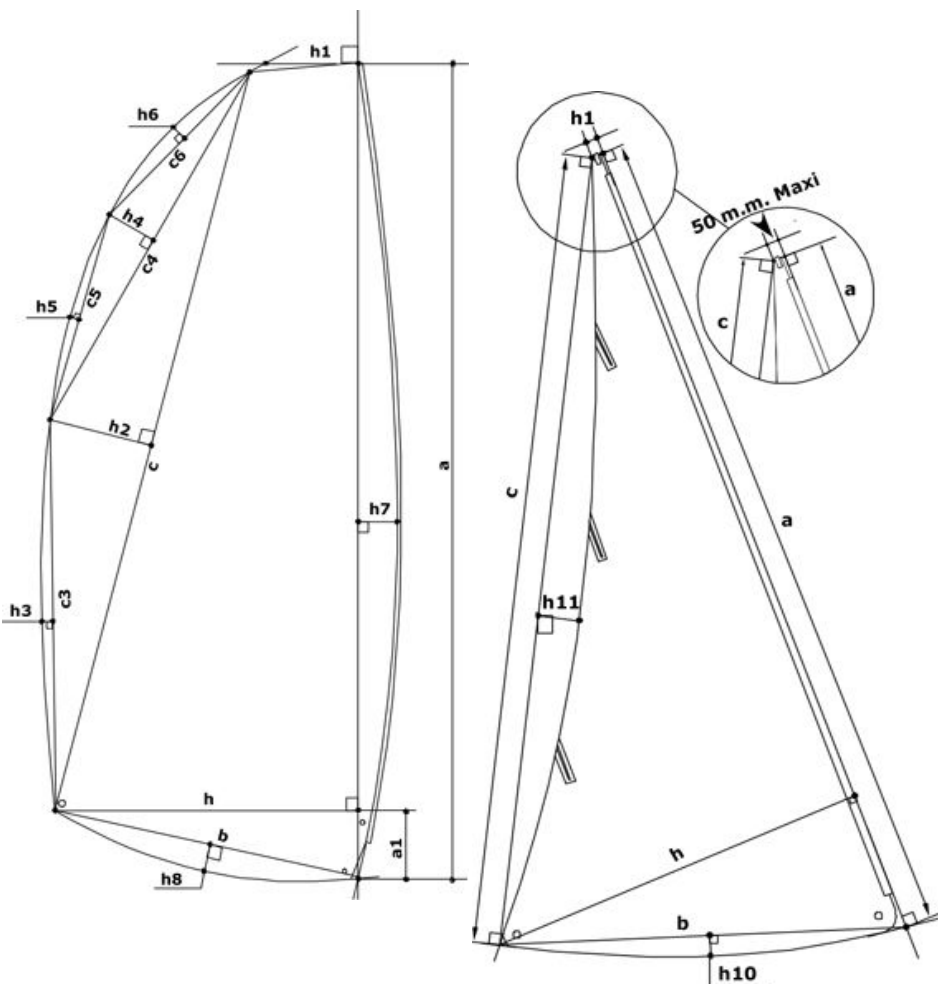
Rudders/safrans :

6. RESERVED MEASUREUR

Use for / utilisé pour : Fundamentale measurement / jauge initiale : Modification n° : 0

The / Fait le : 30/11/2014 Made in / à : SAINT JEAN By / par : clhinares

3. MEASURES AND CALCULATIONS OF SAIL AREA - MESURES ET CALCULS DE LA SURFACE DES VOILES



3. Owner / Propriétaire :		LHINARES Thierry	
Sail number / N° voile :		FRA 16	
Measurement certificate N :		FRA 2014-020	
Main sail / Grand Voile : 17 m2 max.			
Sailmaker / Voilier :		Performance Sail	
Serial n° / N° série :		7804	
Colour / Couleur :		Blanc	
Batten number / Nbre de lattes :		7	
Material / Matériau :		Apen 06 3mil	
a	8,540	S1 : ((h+h1)(a-a1)+(a1xh))/2	13,2933
h	0,090	S2 : (cxh2)/2	0,8916
c	8,105	S3 : 2/3 c3xh3	0,1954
h	0,220	S4 : (c4xh4)/2	0,0921
c	2,790	S5 : 2/3 c5xh5	0,0023
h	0,066	S6 : 2/3 c6xh6	0,0356
c	1,670	S7 : 2/3 axh7	0,5124
h	0,032	S8 : 2/3 bxh8	0,0060
c	1,127	MS area / GV surface :	15,03
h	0,003	Mast / Mât :	
c	5,330	Length / Longueur :	9,025
h	0,055	Perimeter / Périmètre :	0,380
h	2,184	Mast area / Surf. Du mât :	1,71
b	2,240	Boom / Bôme :	
h	0,004	Height / Hauteur :	0,059
a	0,484	Width / Largeur :	0,040
h	0,985	Length / Longueur :	2,392
		Boom area / Bôme :	
		Total area :	16,74

Jib / Foc n° 1 : 3,45 m2 max.			
Jib / Foc n° 2 : 4,15 m2 max.			
h1 = 50mm max. :	48,0 mm	h7	0,015
Sailmaker / Voilier :	Performance Sail	c	5,600
Serial n° / N° série :	7806	h	1,434
Colour / Couleur :	Blanc	b	1,495
Batten number / Nbre de lattes :	3	h1	0,024
Material / Matériau :	Apen 06 3 mm	h1	- 0,065
		Jib area / Surface Foc	4,07

Spinnaker n°1 : 19m2 max.		Spinnaker n°2 : 21m2 max.	
Sailmaker / Voilier :	Performance sail	SL1	8,895
Serial n° / N° série :	7824	SL2	7,695
Colour / Couleur :	Blanc	SM	2,800
Material / Matériau :	DP 6611 UCP	SF	3,705
		% SMG / SF	75,57
		Spi. area / Surface Spi.	20,61

4. RESERVED MEASUREUR

Use for / utilisé pour : Fundamentale measurement / jauge initiale : Modification n° :

Or the measurement / ou la jauge : 1 main sail / 1 GV : or jib / ou 1 foc : or 1 spi / ou spi :

The / Fait le : Made in / à : By / par :