



1. MEASUREMENT FORM & MEASUREMENT CERTIFICATE

BULLETIN DE JAUGE & CERTIFICAT DE CONFORMITE

A.N° FRA 2014-017-M002

B Sail N° / N° voile : FRA 1814 N° homologation A.M. :

Hulls N° / N° coques : NAC Y 0679 A 414 NAC Y 0679 A 414

C Brand of boat / marque du bateau : NACRA INFUSION Year / Année : 2014

Builder, importer / constructeur, importateur :

Address / adresse :

Postal code / CP : City / ville :

1st owner / propriétaire : DUPONT Erik

Address / adresse :

Postal code / CP : City / ville :

2nd owner / propriétaire :

Address / adresse :

Postal code / CP : City / ville :

Mode de paiement

- Non payé
 Payé par Espèce
 Payé par Chèque

2. RESERVED NATIONAL CLASS ASSOCIATION

Measurement certificate N° / Certificat de conformité N° FRA 2014-017-M002

Pour être valide ce document doit être accompagné des feuilles de mesures et de calculs correspondantes.

Drawn up the/établi le 26/04/2019 By / par Gaël Delbaere

Validate the/validé le 29/05/2019 By / par Thierry Piro

Signed /signature :

Complementary comments of the measurer / Descriptif complémentaire du jaugeur :

2. MEASURES & DESCRIPTION OF THE BOAT / MESURES & DESCRIPTION DU BATEAU

5. Owner / propriétaire : DUPONT Erik

Sail n° / n° de voile FRA 1814 Measurement certificate n° FRA 2014-017-M002

PLATFORM / PLATE-FORME : 130 kg mini. : Weight/poids : Corrector/lest :

BOAT READY TO SAIL/BATEAU PRET A NAVIGUER : 180 kg mini. : Weight/poids : Corrector/lest :

Total corrector weight / total des lests : 7 kg maxi :

RUDDERS/SAFRANS : Port/bâbord : Starboard / tribord :

CENTREBOARDS/DERIVES : Port/bâbord : Starboard / tribord :

Comments/observations :

LENGTH/LONGUEUR : 5,52 m. maximum : MAIN BEAM/LARGEUR : 2,60 m. maximum :

Comments/observations :

MATERIALS/MATERIAUX :

Hulls/coques : Rudders/safrans : Centreboards/dérives : Rigging out/gréement dormant :

Spars/espars : Beams/poutres : Trampoline/trampoline :

Comments/observations :

SPARS/GREEMENT :

MAST/MAT :

Total length/Longueur totale :

Perimeter/périmètre : 385 mm. Maxi.

Length/hauteur 2.1.2. : 9100 mm. Maxi.

Length/hauteur 2.1.3. : 6570 mm. Maxi.

Length/hauteur 2.1.4. : 8150 mm. Maxi.

Watertightness/étanchéité :

Comments/observations :

BOOM/BOME :

Total length/Longueur totale :

Width/largeur : or/ou Ø

Height/hauteur :

Foot loose main sail/ GV bordure libre :

BOWSPRITT/TANGON :

Total length/Longueur totale : and/et Ø

Comments/observations :

RIGGING OUTGREEMENT DORMANT :

2 shrouds/haubans : 1 pair of diamond cables/paire de câbles de losange :

1 forestay/étai avant : 1 pair of spreaders/ paire de barres de flèche :

1 bridle/patte d'oie : 2 pairs of trapeze wires/paires de trapèzes :

Comments/observations :

MARKING/MARQUAGE :

OF THE SAILS/DES VOILES :

Dacron sticker F18 main sail 17,00 m2

Dacron sticker F18 Jib 3,45 m2

Dacron sticker F18 Jib 4,15 m2

Dacron sticker F18 spinnaker 19,00 m2

Dacron sticker F18 spinnaker 21,00 m2

Class emblem F18

OF CORRECTOR WEIGTH /LEST

Weight/poids :

Corrector/lest :

OTHERS/AUTRES :

Mast/mât :

Centreboards/dérives :

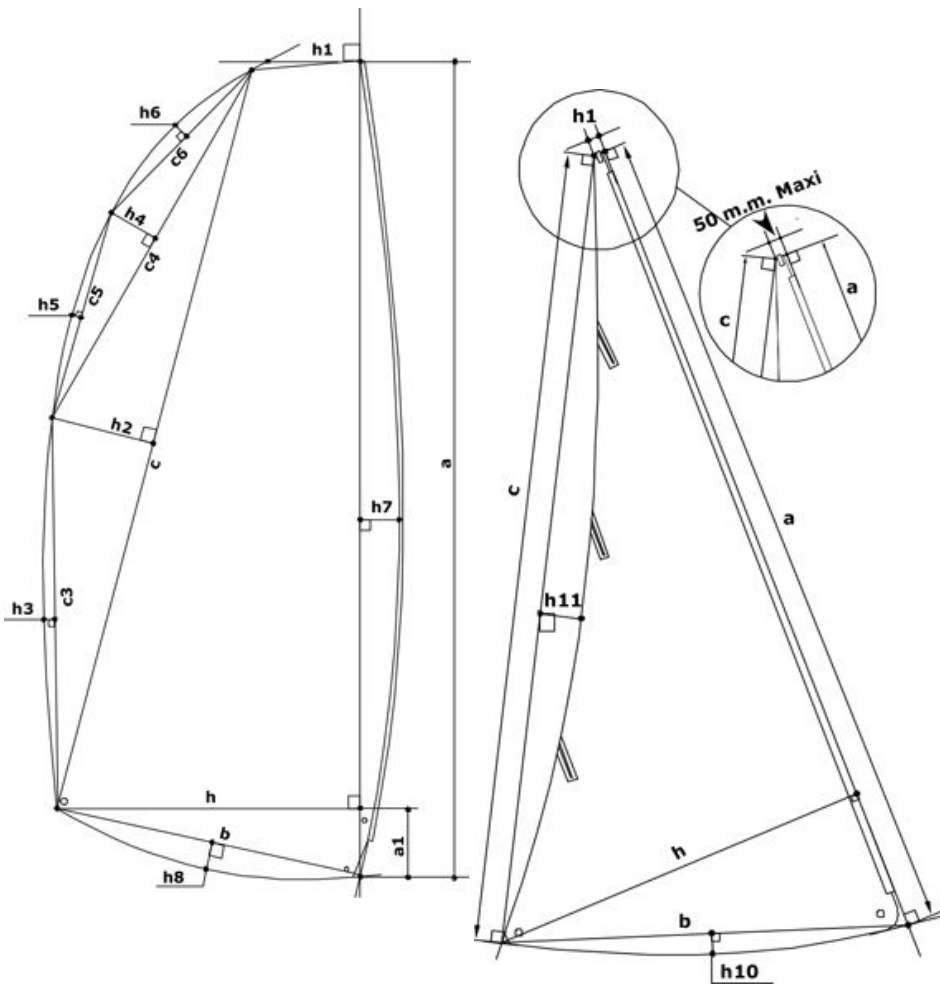
Rudders/safrans :

6. RESERVED MEASUREUR

Use for / utilisé pour : Fundamentale measurement / jauge initiale : Modification n° :

The / Fait le : Made in / à : By / par :

3. MEASURES AND CALCULATIONS OF SAIL AREA - MESURES ET CALCULS DE LA SURFACE DES VOILES



3. Owner / Propriétaire :		DUPONT Erik	
Sail number / N° voile :		FRA 1814	
Measurement certificate N :		FRA 2014-017-M002	
Main sail / Grand Voile : 17 m2 max.			
Sailmaker / Voilier :		PERFORMANCE SAILS	
Serial n° / N° série :		Y017M	
Colour / Couleur :		GRIS	
Batten number / Nbre de lattes :		7	
Material / Matériau :		APEN06	
a	8,560	S1 : ((h+h1)(a-a1)+(a1xh))/2	13,2890
h	0,111	S2 : (cxh2)/2	0,8146
c	8,105	S3 : 2/3 c3xh3	0,1493
h	0,201	S4 : (c4xh4)/2	0,0893
c	2,792	S5 : 2/3 c5xh5	0,0038
h	0,064	S6 : 2/3 c6xh6	0,0355
c	1,665	S7 : 2/3 axh7	0,6334
h	0,032	S8 : 2/3 bxh8	0,0089
c	1,135	MS area / GV surface :	15,02
h	0,005	Mast / Mât :	
c	5,332	Length / Longueur :	9,140
h	0,042	Perimeter / Périmètre :	0,378
h	2,174	Mast area / Surf. Du mât :	1,73
b	2,231	Boom / Bôme :	
h	0,006	Height / Hauteur :	
a	0,470	Width / Largeur :	
h	0,985	Length / Longueur :	
		Boom area / Bôme :	
		Total area :	16,75

Jib / Foc n° 1 : 3,45 m2 max.			
Jib / Foc n° 2 : 4,15 m2 max.			
h1 = 50mm max. :	46,0 mm	a	6,035
Sailmaker / Voilier :	PERFORMANCE SAILS	h7	0,012
Serial n° / N° série :	Y035	c	5,720
Colour / Couleur :	GRIS	h	1,445
Batten number / Nbre de lattes :	3	b	1,508
Material / Matériau :	APEN07	h1	0,024
		h1	-0,081
		Jib area /	4,12
		Surface Foc	

Spinnaker n°1 : 19m2 max.		Spinnaker n°2 : 21m2 max.	
Sailmaker / Voilier :		SL1	% SMG / SF
Serial n° / N° série :		SL2	
Colour / Couleur :		SM	Spi. area /
Material / Matériau :		SF	Surface Spi.

4. RESERVED MEASUREUR

Use for / utilisé pour : Fundamentale measurement / jauge initiale : Modification n° :

Or the measurement / ou la jauge : 1 main sail / 1 GV : or jib / ou 1 foc : or 1 spi / ou spi :

The / Fait le : Made in / à : By / par :