



1. MEASUREMENT FORM & MEASUREMENT CERTIFICATE

BULLETIN DE JAUGE & CERTIFICAT DE CONFORMITE

A.N° FRA 2014-002

B Sail N° / N° voile : FRA 2222 N° homologation A.M. :

Hulls N° / N° coques : FR BCM R 0121 G 212 =

C Brand of boat / marque du bateau : CIRRUS R Year / Année : 2014

Builder, importer / constructeur, importateur : BCM

Address / adresse : 4 RUE DE L'INDUSTRIE

Postal code / CP : 59820 City / ville : GRAVELINES

D 1st owner / propriétaire : MOURNIAC JEAN CHRISTOPHE

Address / adresse : 18 BIS AVENUE DE L'ATLANTIQUE

Postal code / CP : 58510 City / ville : SAINT PIERRE QUIBERON

E 2nd owner / propriétaire :

Address / adresse :

Postal code / CP : City / ville :

Mode de paiement

- Non payé
 Payé par Espèce
 Payé par Chèque

2. RESERVED NATIONAL CLASS ASSOCIATION

Measurement certificate N° / Certificat de conformité N° FRA 2014-002

Pour être valide ce document doit être accompagné des feuilles de mesures et de calculs correspondantes.

Drawn up the/établi le 28/04/2014 By / par F.Pfeiffer

Validate the/validé le 30/04/2014 By / par t.piro

Signed /signature :

Complementary comments of the measurer / Descriptif complémentaire du jaugeur :

Fait à Locmariaquer

Plaque ISAF N°904

2. MEASURES & DESCRIPTION OF THE BOAT / MESURES & DESCRIPTION DU BATEAU

5. Owner / propriétaire : MOURNIAC JEAN CHRISTOPHE

Sail n° / n° de voile FRA 2222 Measurement certificate n° FRA 2014-002

PLATFORM / PLATE-FORME : 130 kg mini. : Weight/poids : 137,200 kg Corrector/lest :

BOAT READY TO SAIL/BATEAU PRET A NAVIGUER : 180 kg mini. : Weight/poids : 180,200 kg Corrector/lest :

Total corrector weight / total des lests : 7 kg maxi :

RUDDERS/SAFRANS : Port/bâbord : 3,200 kg Starboard / tribord : 3,200 kg

CENTREBOARDS/DERIVES : Port/bâbord : 4,000 kg Starboard / tribord : 4,500 kg

Comments/observations :

LENGTH/LONGUEUR : 5,52 m. maximum : 1,00 m MAIN BEAM/LARGEUR : 2,60 m. maximum : 1,00 m

Comments/observations :

MATERIALS/MATERIAUX :

Hulls/coques : Rudders/safrans : Centreboards/dérives : Rigging out/gréement dormant :

Spars/espars : Beams/poutres : Trampoline/trampoline :

Comments/observations :

SPARS/GREEMENT :

MAST/MAT :

Total length/Longueur totale : 9,015 m

Perimeter/périmètre : 0,380 m 385 mm. Maxi.

Length/hauteur 2.1.2. : 9,098 m 9100 mm. Maxi.

Length/hauteur 2.1.3. : 6,750 m 6570 mm. Maxi.

Length/hauteur 2.1.4. : 8,150 m 8150 mm. Maxi.

Watertightness/étanchéité : No

Comments/observations :

BOOM/BOME :

Total length/Longueur totale : 2,370 m

Width/largeur : 0,040 m or/ou Ø 0,000 m/m

Height/hauteur : 0,059 m

Foot loose main sail/ GV bordure libre :

BOWSPRITT/TANGON :

Total length/Longueur totale : 3,720 m and/et Ø 0,040 m/m

Comments/observations :

RIGGING OUTGREEMENT DORMANT :

2 shrouds/haubans : 1 pair of diamond cables/paire de câbles de losange :

1 forestay/étai avant : 1 pair of spreaders/ paire de barres de flèche :

1 bridle/patte d'oie : 2 pairs of trapeze wires/paires de trapèzes :

Comments/observations :

MARKING/MARQUAGE :

OF THE SAILS/DES VOILES :

Dacron sticker F18 main sail 17,00 m2

Dacron sticker F18 Jib 3,45 m2

Dacron sticker F18 Jib 4,15 m2

Dacron sticker F18 spinnaker 19,00 m2

Dacron sticker F18 spinnaker 21,00 m2

Class emblem F18

OF CORRECTOR WEIGHT /LEST

Weight/poids :

Corrector/lest :

OTHERS/AUTRES :

Mast/mât :

Centreboards/dérives :

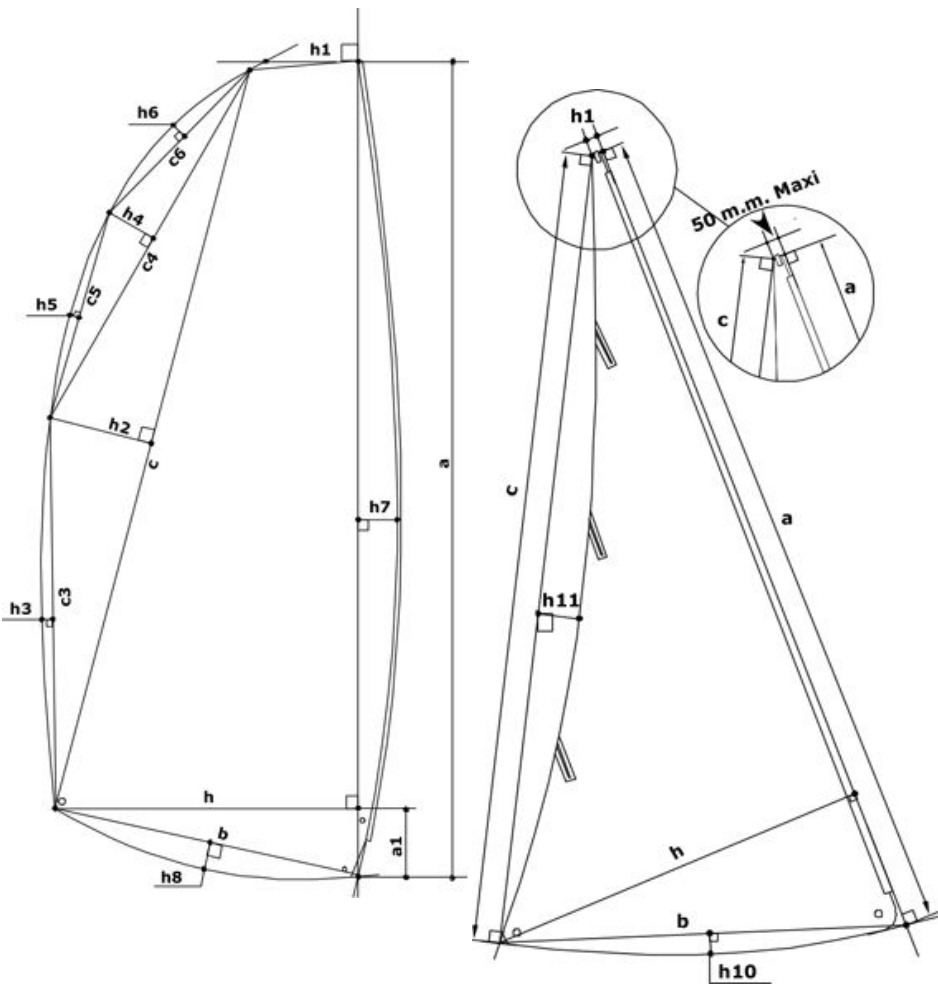
Rudders/safrans :

6. RESERVED MEASUREUR

Use for / utilisé pour : Fundamentale measurement / jauge initiale : Modification n° : 0

The / Fait le : 28/04/2014 Made in / à : Locmariaquer By / par : F.Pfeiffer

3. MEASURES AND CALCULATIONS OF SAIL AREA - MESURES ET CALCULS DE LA SURFACE DES VOILES



3. Owner / Propriétaire :		MOURNIAC JEAN CHRISTOP	
Sail number / N° voile :		FRA 2222	
Measurement certificate N :		FRA 2014-002	
Main sail / Grand Voile : 17 m2 max.			
Sailmaker / Voilier :		PERFORMANCE SAILS	
Serial n° / N° série :		7390	
Colour / Couleur :		WHITE	
Batten number / Nbre de lattes :		7	
Material / Matériau :		APEN06 3,0mil	
a	8,533	S1 : ((h+h1)(a-a1)+(a1xh))/2	13,4369
h	0,078	S2 : (cxh2)/2	0,9207
c	8,112	S3 : 2/3 c3xh3	0,1311
h	0,227	S4 : (c4xh4)/2	0,1544
c	3,549	S5 : 2/3 c5xh5	0,0261
h	0,087	S6 : 2/3 c6xh6	0,0320
c	1,777	S7 : 2/3 axh7	0,4437
h	0,027	S8 : 2/3 bxh8	
c	1,779	MS area / GV surface :	15,14
h	0,022	Mast / Mât :	
c	4,574	Length / Longueur :	9,015
h	0,043	Perimeter / Périmètre :	0,380
h	2,200	Mast area / Surf. Du mât :	1,71
b	2,249	Boom / Bôme :	
h	0,000	Height / Hauteur :	0,059
a	0,391	Width / Largeur :	0,040
h	0,995	Length / Longueur :	2,370
		Boom area / Bôme :	
		Total area :	16,86



Jib / Foc n° 1 : 3,45 m2 max.			
Jib / Foc n° 2 : 4,15 m2 max.			
h1 = 50mm max. :	45,0 mm	h7	0,000
Sailmaker / Voilier :	PERFORMANCE SAILS	c	5,618
Serial n° / N° série :	7398	h	1,428
Colour / Couleur :	WHITE	b	1,497
Batten number / Nbre de lattes :	3	h1	0,037
Material / Matériau :	APEN06 3,0mil	h1	- 0,043
		Jib area / Surface Foc	4,10

Spinnaker n°1 : 19m2 max.		Spinnaker n°2 : 21m2 max.	
Sailmaker / Voilier :	PERFORMANCE	SL1	8,852
Serial n° / N° série :	7442	SL2	7,688
Colour / Couleur :	BLUE	SM	2,825
Material / Matériau :	SK80	SF	3,710
		% SMG / SF	76,15
		Spi. area / Surface Spi.	20,69

4. RESERVED MEASUREUR

Use for / utilisé pour : Fundamentale measurement / jauge initiale : Modification n° :

Or the measurement / ou la jauge : 1 main sail / 1 GV : or jib / ou 1 foc : or 1 spi / ou spi :

The / Fait le : Made in / à : By / par :