



## 1. MEASUREMENT FORM &amp; MEASUREMENT CERTIFICATE

## BULLETIN DE JAUGE &amp; CERTIFICAT DE CONFORMITE

A.N° FRA 2013-025

B Sail N° / N° voile : FRA 184 N° homologation A.M. :

Hulls N° / N° coques : FRE-HCEY0013D909 FR-HCEB0017C909

C Brand of boat / marque du bateau : WILD CAT Year / Année : 2009

Builder, importer / constructeur, importateur : Hobie Cat Europe

Address / adresse : Z.I. Toulon Est

Postal code / CP : 83078 City / ville : TOULON CEDEX 9

D 1st owner / propriétaire : DOL CAMILLE

Address / adresse : 12, avenue de la Roubine

Postal code / CP : 06150 City / ville : CANNES

E 2nd owner / propriétaire :

Address / adresse :

Postal code / CP : City / ville :

## Mode de paiement

- Non payé  
 Payé par Espèce  
 Payé par Chèque

## 2. RESERVED NATIONAL CLASS ASSOCIATION

Measurement certificate N° / Certificat de conformité N° FRA 2013-025

Pour être valide ce document doit être accompagné des feuilles de mesures et de calculs correspondantes.

Drawn up the/établi le 27/05/2013 By / par bmarcellin

Validate the/validé le 15/06/2013 By / par t.piro

Signed /signature :

Complementary comments of the measurer / Descriptif complémentaire du jaugeur :

## 2. MEASURES & DESCRIPTION OF THE BOAT / MESURES & DESCRIPTION DU BATEAU

5. Owner / propriétaire : DOL CAMILLE

Sail n° / n° de voile FRA 184 Measurement certificate n° FRA 2013-025

PLATFORM / PLATE-FORME : 130 kg mini. : Weight/poids : 149,800 kg Corrector/lest :

BOAT READY TO SAIL/BATEAU PRET A NAVIGUER : 180 kg mini. : Weight/poids : 195,600 kg Corrector/lest :

Total corrector weight / total des lests : 7 kg maxi :

RUDDERS/SAFRANS : Port/bâbord : 4,300 kg Starboard / tribord : 4,300 kg

CENTREBOARDS/DERIVES : Port/bâbord : 4,400 kg Starboard / tribord : 4,500 kg

Comments/observations : Longueur dérive sous coque=1.390m

LENGTH/LONGUEUR : 5,52 m. maximum : 1,00 m MAIN BEAM/LARGEUR : 2,60 m. maximum : 1,00 m

Comments/observations : R.A.S

MATERIALS/MATERIAUX :

Hulls/coques :  Rudders/safrans :  Centreboards/dérives :  Rigging out/gréement dormant :

Spars/espars :  Beams/poutres :  Trampoline/trampoline :

Comments/observations : R.A.S

### SPARS/GREEMENT :

MAST/MAT :

Total length/Longueur totale : 9,078 m

Perimeter/périmètre : 0,382 m 385 mm. Maxi.

Length/hauteur 2.1.2. : 9,100 m 9100 mm. Maxi.

Length/hauteur 2.1.3. : 6,730 m 6570 mm. Maxi.

Length/hauteur 2.1.4. : 8,090 m 8150 mm. Maxi.

Watertightness/étanchéité : OK

Comments/observations : R.A.S

BOOM/BOME :

Total length/Longueur totale : 2,240 m

Width/largeur : 0,000 m or/ou Ø 40,000 m/m

Height/hauteur : 0,000 m

Foot loose main sail/ GV bordure libre :

BOWSPRITT/TANGON :

Total length/Longueur totale : 3,710 m and/et Ø 40,000 m/m

Comments/observations : Longueur par rapport aux étrave:775 mm

### RIGGING OUTGREEMENT DORMANT :

2 shrouds/haubans :  1 pair of diamond cables/paire de câbles de losange :

1 forestay/étai avant :  1 pair of spreaders/ paire de barres de flèche :

1 bridle/patte d'oie :  2 pairs of trapeze wires/paires de trapèzes :

Comments/observations : R.A.S

### MARKING/MARQUAGE :

OF THE SAILS/DES VOILES :

Dacron sticker F18 main sail 17,00 m2

Dacron sticker F18 Jib 3,45 m2

Dacron sticker F18 Jib 4,15 m2

Dacron sticker F18 spinnaker 19,00 m2

Dacron sticker F18 spinnaker 21,00 m2

Class emblem F18

OF CORRECTOR WEIGTH /LEST

Weight/poids :

Corrector/lest :

OTHERS/AUTRES :

Mast/mât :

Centreboards/dérives :

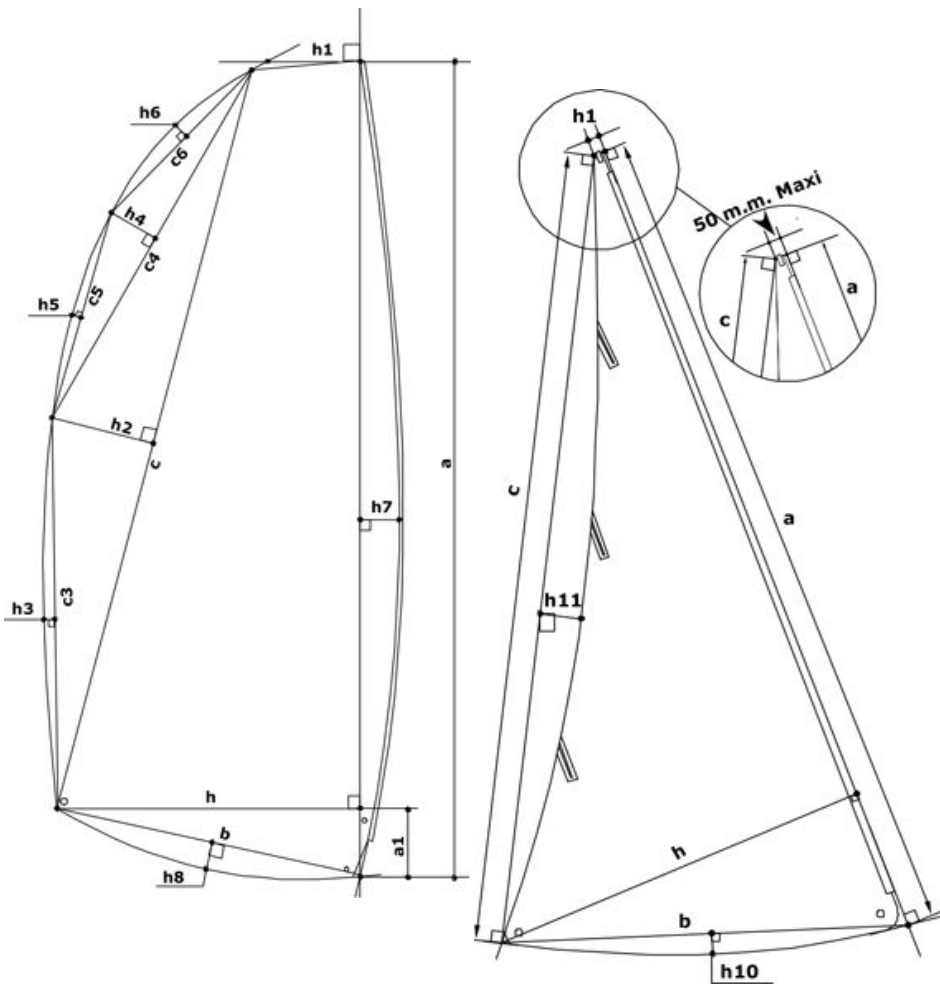
Rudders/safrans :

### 6. RESERVED MEASUREUR

Use for / utilisé pour : Fundamentale measurement / jauge initiale :  Modification n° : 0

The / Fait le : 27/05/2013 Made in / à : TOULON By / par : bmarcellin

### 3. MEASURES AND CALCULATIONS OF SAIL AREA - MESURES ET CALCULS DE LA SURFACE DES VOILES



3. Owner / Propriétaire :		DOL CAMILLE	
Sail number / N° voile :		FRA 184	
Measurement certificate N :		FRA 2013-025	
<b>Main sail / Grand Voile : 17 m2 max.</b>			
Sailmaker / Voilier :		Hobie Cat Sails	
Serial n° / N° série :		W00100909	
Colour / Couleur :		Blanc	
Batten number / Nbre de lattes :		7	
Material / Matériau :		Apen6 3 mil	
a	8,480	S1 : ((h+h1)(a-a1)+(a1xh))/2	12,9487
h	0,114	S2 : (cxh2)/2	1,0852
c	8,190	S3 : 2/3 c3xh3	0,1036
h	0,265	S4 : (c4xh4)/2	0,2236
c	4,180	S5 : 2/3 c5xh5	0,0271
h	0,107	S6 : 2/3 c6xh6	0,0656
c	2,095	S7 : 2/3 axh7	0,6445
h	0,047	S8 : 2/3 bxh8	
c	2,033	<b>MS area / GV surface :</b>	<b>15,10</b>
h	0,020	Mast / Mât :	
c	4,090	Length / Longueur :	9,078
h	0,038	Perimeter / Périmètre :	0,382
h	2,140	Mast area / Surf. Du mât :	<b>1,73</b>
b	2,153	Boom / Bôme :	
h	0,000	Height / Hauteur :	
a	0,322	Width / Largeur :	
h	0,950	Length / Longueur :	2,240
		Boom area / Bôme :	
		<b>Total area :</b>	<b>16,83</b>

<b>Jib / Foc n° 1 : 3,45 m2 max.</b>			
<b>Jib / Foc n° 2 : 4,15 m2 max.</b>			
h1 = 50mm max. :	48,0 mm	h7	0,015
Sailmaker / Voilier :	Hobie Cat Sails	c	5,757
Serial n° / N° série :	W41101002	h	1,440
Colour / Couleur :	Blanc	b	1,465
Batten number / Nbre de lattes :	3	h1	0,000
Material / Matériau :	Apen 6 3mil	h1	- 0,064
		<b>Jib area / Surface Foc</b>	
		<b>4,09</b>	

<b>Spinnaker n°1 : 19m2 max.</b>		<b>Spinnaker n°2 : 21m2 max.</b>	
Sailmaker / Voilier :		SL1	% SMG / SF
Serial n° / N° série :		SL2	
Colour / Couleur :		SM	<b>Spi. area /</b>
Material / Matériau :		SF	<b>Surface Spi.</b>
			0,00

### 4. RESERVED MEASUREUR

Use for / utilisé pour :  Fundamentale measurement / jauge initiale :  Modification n° :

Or the measurement / ou la jauge :  1 main sail / 1 GV :  or jib / ou 1 foc :  or 1 spi / ou spi :

The / Fait le :  Made in / à :  By / par :