



## 1. MEASUREMENT FORM &amp; MEASUREMENT CERTIFICATE

## BULLETIN DE JAUGE &amp; CERTIFICAT DE CONFORMITE

A.N° FRA 2013-022

B Sail N° / N° voile : FRA 1631 N° homologation A.M. :

Hulls N° / N° coques : NACY0581J112

C Brand of boat / marque du bateau : NACRA INFUSION MK2 Year / Année : 2012

Builder, importer / constructeur, importateur : NACRA EUROPE

Address / adresse :

Postal code / CP : City / ville :

1st owner / propriétaire : WALHAIN Fabrice

D Address / adresse : 47 rue de la défense

Postal code / CP : 92130 City / ville : ISSY LES MOULINEAUX

2nd owner / propriétaire :

E Address / adresse :

Postal code / CP : City / ville :

## Mode de paiement

- Non payé  
 Payé par Espèce  
 Payé par Chèque

## 2. RESERVED NATIONAL CLASS ASSOCIATION

Measurement certificate N° / Certificat de conformité N° FRA 2013-022

Pour être valide ce document doit être accompagné des feuilles de mesures et de calculs correspondantes.

Drawn up the/établi le 15/05/2013 By / par t.piro

Validate the/validé le 29/07/2013 By / par t.piro

Signed /signature :

Complementary comments of the measurer / Descriptif complémentaire du jaugeur :

N° ISAF 154

## 2. MEASURES & DESCRIPTION OF THE BOAT / MESURES & DESCRIPTION DU BATEAU

5. Owner / propriétaire : WALHAIN Fabrice

Sail n° / n° de voile FRA 1631 Measurement certificate n° FRA 2013-022

PLATFORM / PLATE-FORME : 130 kg mini. : Weight/poids : 139,800 kg Corrector/lest :

BOAT READY TO SAIL/BATEAU PRET A NAVIGUER : 180 kg mini. : Weight/poids : 181,800 kg Corrector/lest :

Total corrector weight / total des lests : 7 kg maxi :

RUDDERS/SAFRANS : Port/bâbord : 3,600 kg Starboard / tribord : 3,600 kg

CENTREBOARDS/DERIVES : Port/bâbord : 4,400 kg Starboard / tribord : 4,200 kg

Comments/observations :

LENGTH/LONGUEUR : 5,52 m. maximum : 1,00 m MAIN BEAM/LARGEUR : 2,60 m. maximum : 1,00 m

Comments/observations :

MATERIALS/MATERIAUX :

Hulls/coques :  Rudders/safrans :  Centreboards/dérives :  Rigging out/gréement dormant :

Spars/espars :  Beams/poutres :  Trampoline/trampoline :

Comments/observations :

### SPARS/GREEMENT :

MAST/MAT :

Total length/Longueur totale : 9,035 m

Perimeter/périmètre : 0,380 m 385 mm. Maxi.

Length/hauteur 2.1.2. : 9,100 m 9100 mm. Maxi.

Length/hauteur 2.1.3. : 6,720 m 6570 mm. Maxi.

Length/hauteur 2.1.4. : 8,120 m 8150 mm. Maxi.

Watertightness/étanchéité : OK

Comments/observations :

BOOM/BOME :

Total length/Longueur totale : 2,750 m

Width/largeur : 0,000 m or/ou Ø 40,000 m/m

Height/hauteur : 0,000 m

Foot loose main sail/ GV bordure libre :

BOWSPRITTANGON :

Total length/Longueur totale : 3,580 m and/et Ø 40,000 m/m

Comments/observations : +740

### RIGGING OUTGREEMENT DORMANT :

2 shrouds/haubans :  1 pair of diamond cables/paire de câbles de losange :

1 forestay/étai avant :  1 pair of spreaders/ paire de barres de flèche :

1 bridle/patte d'oie :  2 pairs of trapeze wires/paires de trapèzes :

Comments/observations :

### MARKING/MARQUAGE :

OF THE SAILS/DES VOILES :

Dacron sticker F18 main sail 17,00 m2

Dacron sticker F18 Jib 3,45 m2

Dacron sticker F18 Jib 4,15 m2

Dacron sticker F18 spinnaker 19,00 m2

Dacron sticker F18 spinnaker 21,00 m2

Class emblem F18

OF CORRECTOR WEIGHT /LEST

Weight/poids :

Corrector/lest :

OTHERS/AUTRES :

Mast/mât :

Centreboards/dérives :

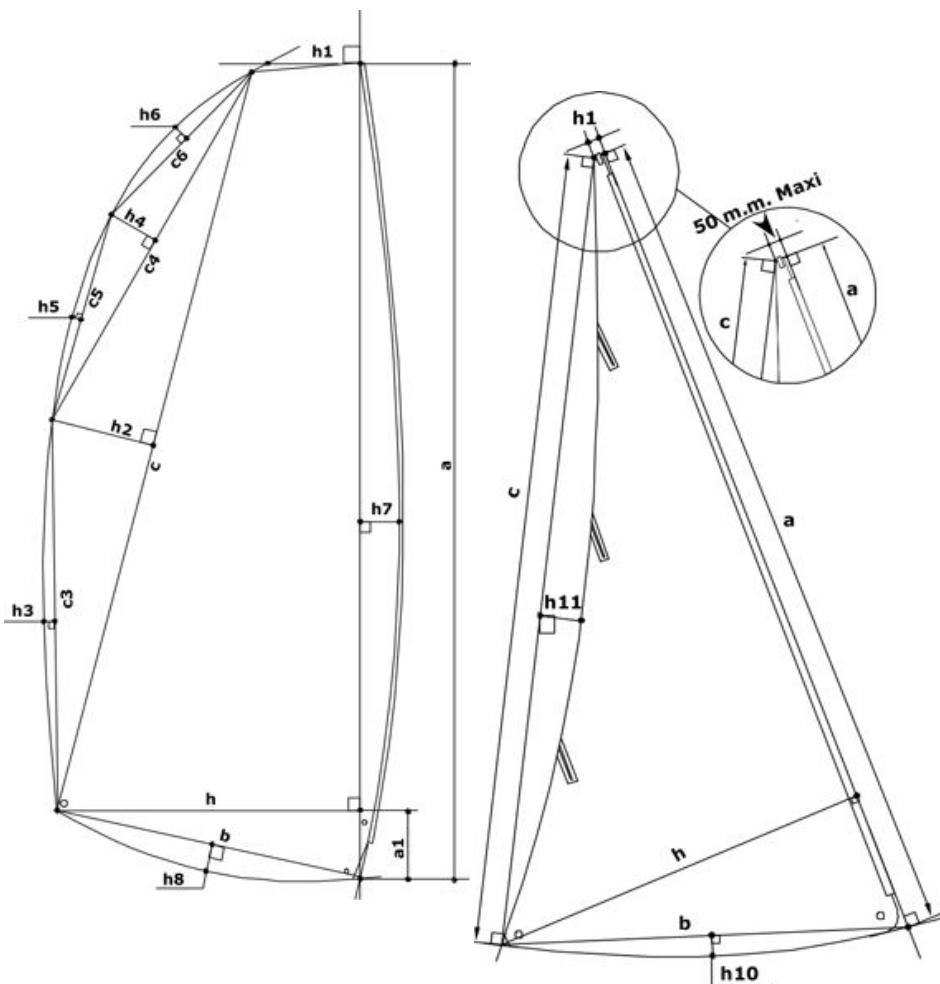
Rudders/safrans :

### 6. RESERVED MEASUREUR

Use for / utilisé pour : Fundamentale measurement / jauge initiale :  Modification n° : 0

The / Fait le : 15/05/2013 Made in / à : BREST By / par : t.piro

### 3. MEASURES AND CALCULATIONS OF SAIL AREA - MESURES ET CALCULS DE LA SURFACE DES VOILES



3. Owner / Propriétaire :		WALHAIN Fabrice	
Sail number / N° voile :		FRA 1631	
Measurement certificate N :		FRA 2013-022	
<b>Main sail / Grand Voile : 17 m2 max.</b>			
Sailmaker / Voilier :		Performances Sails	
Serial n° / N° série :		6552	
Colour / Couleur :		Blanc	
Batten number / Nbre de lattes :		7	
Material / Matériau :		apen 06 3.0 mil	
a	8,520	S1 : ((h+h1)(a-a1)+(a1xh))/2	13,5321
h	0,065	S2 : (cxh2)/2	0,9720
c	8,100	S3 : 2/3 c3xh3	0,0909
h	0,240	S4 : (c4xh4)/2	0,2500
c	4,000	S5 : 2/3 c5xh5	0,0234
h	0,125	S6 : 2/3 c6xh6	0,0443
c	1,660	S7 : 2/3 axh7	0,3692
h	0,040	S8 : 2/3 bxh8	
c	2,340	<b>MS area / GV surface :</b>	<b>15,28</b>
h	0,015	Mast / Mât :	
c	4,130	Length / Longueur :	9,035
h	0,033	Perimeter / Périmètre :	0,380
h	2,200	Mast area / Surf. Du mât :	<b>1,72</b>
b	2,214	Boom / Bôme :	
h	0,000	Height / Hauteur :	
a	0,030	Width / Largeur :	
h	0,980	Length / Longueur :	2,750
		Boom area / Bôme :	
		<b>Total area :</b>	<b>17,00</b>

<b>Jib / Foc n° 1 : 3,45 m2 max.</b>			
<b>Jib / Foc n° 2 : 4,15 m2 max.</b>			
h1 = 50mm max. :	40,0 mm	h7	0,030
Sailmaker / Voilier :	Performance sails	c	5,740
Serial n° / N° série :	628J	h	1,450
Colour / Couleur :	Blanc	b	1,510
Batten number / Nbre de lattes :	3	h1	0,029
Material / Matériau :	apen 06 3.0 mil	h1	- 0,086
		<b>Jib area / Surface Foc</b>	
		<b>4,15</b>	

<b>Spinnaker n°1 : 19m2 max.</b>		<b>Spinnaker n°2 : 21m2 max.</b>	
Sailmaker / Voilier :		SL1	% SMG / SF
Serial n° / N° série :		SL2	
Colour / Couleur :		SM	<b>Spi. area / Surface Spi.</b>
Material / Matériau :		SF	

### 4. RESERVED MEASUREUR

Use for / utilisé pour :  Fundamentale measurement / jauge initiale :  Modification n° :

Or the measurement / ou la jauge :  1 main sail / 1 GV :  or jib / ou 1 foc :  or 1 spi / ou spi :

The / Fait le :  Made in / à :  By / par :