



## 1. MEASUREMENT FORM &amp; MEASUREMENT CERTIFICATE

## BULLETIN DE JAUGE &amp; CERTIFICAT DE CONFORMITE

A.N° FRA 2012-039

B Sail N° / N° voile : 111 N° homologation A.M. :

Hulls N° / N° coques : AUHPCF0240E010

C Brand of boat / marque du bateau : C2 AHPC Year / Année : 2010

Builder, importer / constructeur, importateur : sail fast

Address / adresse : 4 ave de Rohan

Postal code / CP : 22190 City / ville : Plerin des Rosaies

D 1st owner / propriétaire : SASTRE Michel

Address / adresse : 32 allée des pitons la colline

Postal code / CP : 97200 City / ville : Schoelcher MARTINIQUE

E 2nd owner / propriétaire :

Address / adresse :

Postal code / CP : City / ville :

## Mode de paiement

- Non payé  
 Payé par Espèce  
 Payé par Chèque

## 2. RESERVED NATIONAL CLASS ASSOCIATION

Measurement certificate N° / Certificat de conformité N° FRA 2012-039

Pour être valide ce document doit être accompagné des feuilles de mesures et de calculs correspondantes.

Drawn up the/établi le 17/11/2012 By / par clhinares

Validate the/validé le 17/11/2012 By / par t.piro

Signed /signature :

Complementary comments of the measurer / Descriptif complémentaire du jaugeur :

n° ISAF 323

## 2. MEASURES & DESCRIPTION OF THE BOAT / MESURES & DESCRIPTION DU BATEAU

5. Owner / propriétaire : SASTRE Michel

Sail n° / n° de voile 111 Measurement certificate n° FRA 2012-039

PLATFORM / PLATE-FORME : 130 kg mini. : Weight/poids : 136,200 kg Corrector/lest :

BOAT READY TO SAIL/BATEAU PRET A NAVIGUER : 180 kg mini. : Weight/poids : 180,000 kg Corrector/lest :

Total corrector weight / total des lests : 7 kg maxi :

RUDDERS/SAFRANS : Port/bâbord : 3,600 kg Starboard / tribord : 3,800 kg

CENTREBOARDS/DERIVES : Port/bâbord : 3,200 kg Starboard / tribord : 3,600 kg

Comments/observations : ras

LENGTH/LONGUEUR : 5,52 m. maximum : 1,00 m MAIN BEAM/LARGEUR : 2,60 m. maximum : 1,00 m

Comments/observations : ras

MATERIALS/MATERIAUX :

Hulls/coques :  Rudders/safrans :  Centreboards/dérives :  Rigging out/gréement dormant :

Spars/espars :  Beams/poutres :  Trampoline/trampoline :

Comments/observations : ras

### SPARS/GREEMENT :

MAST/MAT :

Total length/Longueur totale : 9,115 m

Perimeter/périmètre : 0,380 m 385 mm. Maxi.

Length/hauteur 2.1.2. : 9,100 m 9100 mm. Maxi.

Length/hauteur 2.1.3. : 6,705 m 6570 mm. Maxi.

Length/hauteur 2.1.4. : 8,150 m 8150 mm. Maxi.

Watertightness/étanchéité : ok

Comments/observations : ras

BOOM/BOME :

Total length/Longueur totale : 2,300 m

Width/largeur : 0,000 m or/ou Ø 50,000 m/m

Height/hauteur : 0,000 m

Foot loose main sail/ GV bordure libre :

BOWSPRITTANGON :

Total length/Longueur totale : 3,650 m and/et Ø 40,000 m/m

Comments/observations : ras

### RIGGING OUTGREEMENT DORMANT :

2 shrouds/haubans :  1 pair of diamond cables/paire de câbles de losange :

1 forestay/étai avant :  1 pair of spreaders/ paire de barres de flèche :

1 bridle/patte d'oie :  2 pairs of trapeze wires/paires de trapèzes :

Comments/observations : ras

### MARKING/MARQUAGE :

OF THE SAILS/DES VOILES :

Dacron sticker F18 main sail 17,00 m2

Dacron sticker F18 Jib 3,45 m2

Dacron sticker F18 Jib 4,15 m2

Dacron sticker F18 spinnaker 19,00 m2

Dacron sticker F18 spinnaker 21,00 m2

Class emblem F18

OF CORRECTOR WEIGTH /LEST

Weight/poids :

Corrector/lest :

OTHERS/AUTRES :

Mast/mât :

Centreboards/dérives :

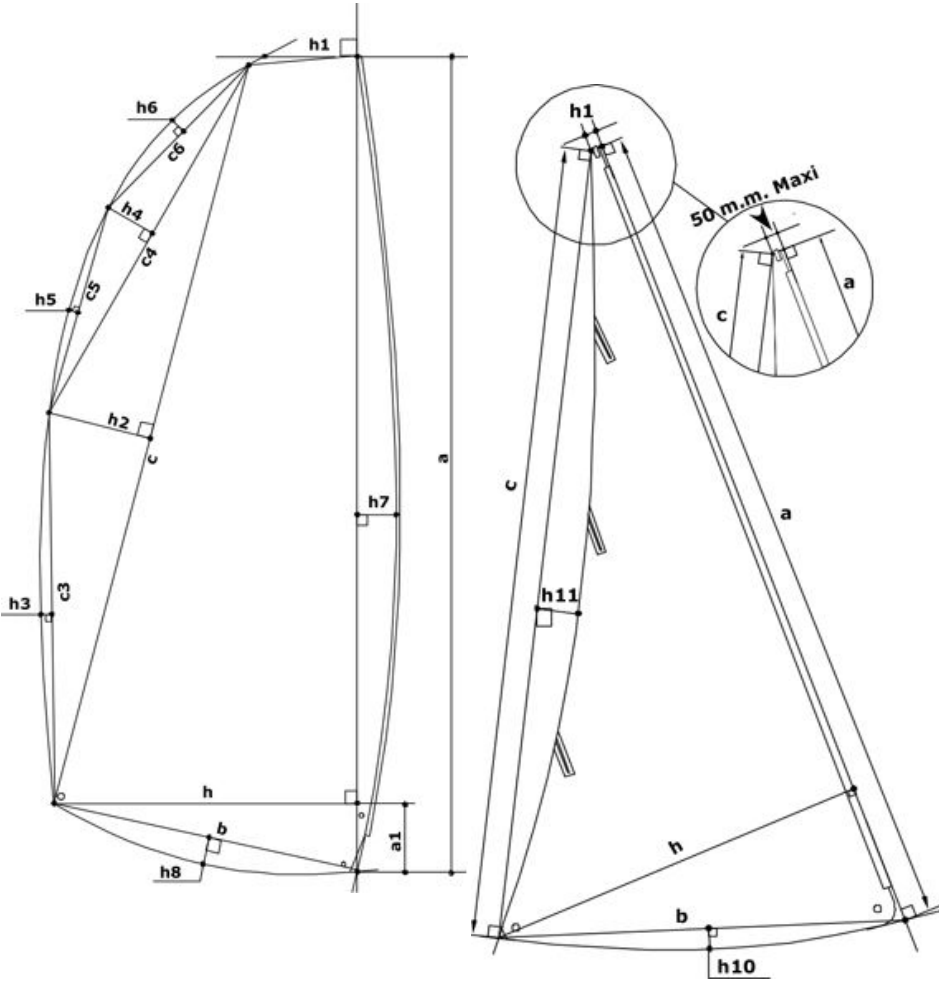
Rudders/safrans :

### 6. RESERVED MEASUREUR

Use for / utilisé pour : Fundamentale measurement / jauge initiale :  Modification n° : 0

The / Fait le : 17/11/2012 Made in / à : ST BARTHELEMY By / par : clhinares

**3. MEASURES AND CALCULATIONS OF SAIL AREA - MESURES ET CALCULS DE LA SURFACE DES VOILES**



3. Owner / Propriétaire :		SASTRE Michel	
Sail number / N° voile :		111	
Measurement certificate N :		FRA 2012-039	
<b>Main sail / Grand Voile : 17 m2 max.</b>			
Sailmaker / Voilier :		Goodall sails	
Serial n° / N° série :		M 2011 037	
Colour / Couleur :		smoke	
Batten number / Nbre de lattes :		7	
Material / Matériau :		PE 10	
a	8,510	S1 : ((h+h1)(a-a1)+(a1xh))/2	13,0415
h	0,130	S2 : (cxh2)/2	1,0200
c	8,160	S3 : 2/3 c3xh3	0,2547
h	0,250	S4 : (c4xh4)/2	0,0952
c	3,070	S5 : 2/3 c5xh5	
h	0,062	S6 : 2/3 c6xh6	0,0433
c	1,855	S7 : 2/3 axh7	0,7375
h	0,035	S8 : 2/3 bxh8	0,0358
c	1,225	<b>MS area / GV surface : 15,23</b>	
h	0,000	Mast / Mât :	
c	5,095	Length / Longueur :	9,115
h	0,075	Perimeter / Périmètre :	0,380
h	2,115	Mast area / Surf. Du mât :	<b>1,73</b>
b	2,150	Boom / Bôme :	
h	0,025	Height / Hauteur :	
a	0,385	Width / Largeur :	
h	0,995	Length / Longueur :	2,300
		Boom area / Bôme :	
		<b>Total area :</b>	<b>16,96</b>

<b>Jib / Foc n° 1 : 3,45 m2 max.</b>			
<b>Jib / Foc n° 2 : 4,15 m2 max.</b>			
h1 = 50mm max. :	49,0 mm	h7	0,015
Sailmaker / Voilier :	Goodall sails	c	5,760
Serial n° / N° série :	J 2011 037	h	1,440
Colour / Couleur :	smoke	b	1,495
Batten number / Nbre de lattes :	3	h1	0,021
Material / Matériau :	PE 05	h1	- 0,065
		<b>Jib area / Surface Foc 4,13</b>	

<b>Spinnaker n°1 : 19m2 max.</b>		<b>Spinnaker n°2 : 21m2 max.</b>	
Sailmaker / Voilier :	Goodall sails	SL1	8,550
Serial n° / N° série :	G 2011 - 37	SL2	7,725
Colour / Couleur :	Bleu	SM	2,870
Material / Matériau :	CHS 075	SF	3,800
		% SMG / SF 75,53	
		<b>Spi. area / Surface Spi. 20,72</b>	

**4. RESERVED MEASUREUR**

Use for / utilisé pour :  Fundamentale measurement / jauge initiale :  Modification n° :

Or the measurement / ou la jauge :  1 main sail / 1 GV :  or jib / ou 1 foc :  or 1 spi / ou spi :

The / Fait le :  Made in / à :  By / par :