



1. MEASUREMENT FORM & MEASUREMENT CERTIFICATE

BULLETIN DE JAUGE & CERTIFICAT DE CONFORMITE

A.N° FRA 2012-021-M001

B Sail N° / N° voile : FRA 5 N° homologation A.M. :

Hulls N° / N° coques : FR BCM R0031 F212 FR BCM R0031 F212

C Brand of boat / marque du bateau : CIRRUS R Year / Année : 2012

Builder, importer / constructeur, importateur : BCM

Address / adresse : 4, rue de l'Industrie ZA La

Postal code / CP : 59220 City / ville : GRAVELINES

1st owner / propriétaire : ERRUSSARD VICTORIEN

D Address / adresse : 80, rue Ville Pépin

Postal code / CP : 35400 City / ville : SAINT MALO

2nd owner / propriétaire :

E Address / adresse :

Postal code / CP : City / ville :

Mode de paiement

- Non payé
 Payé par Espèce
 Payé par Chèque

2. RESERVED NATIONAL CLASS ASSOCIATION

Measurement certificate N° / Certificat de conformité N° FRA 2012-021-M001

Pour être valide ce document doit être accompagné des feuilles de mesures et de calculs correspondantes.

Drawn up the/établi le 07/08/2012 By / par P.C.Barraud

Validate the/validé le 07/08/2012 By / par t.piro

Signed /signature :

Complementary comments of the measurer / Descriptif complémentaire du jaugeur :

Cote GV G3.5 = 1.265mm

2. MEASURES & DESCRIPTION OF THE BOAT / MESURES & DESCRIPTION DU BATEAU

5. Owner / propriétaire : ERRUSSARD VICTORIEN

Sail n° / n° de voile FRA 5 Measurement certificate n° FRA 2012-021-M001

PLATFORM / PLATE-FORME : 130 kg mini. : Weight/poids : Corrector/lest :

BOAT READY TO SAIL/BATEAU PRET A NAVIGUER : 180 kg mini. : Weight/poids : Corrector/lest :

Total corrector weight / total des lests : 7 kg maxi :

RUDDERS/SAFRANS : Port/bâbord : Starboard / tribord :

CENTREBOARDS/DERIVES : Port/bâbord : Starboard / tribord :

Comments/observations :

LENGTH/LONGUEUR : 5,52 m. maximum : MAIN BEAM/LARGEUR : 2,60 m. maximum :

Comments/observations :

MATERIALS/MATERIAUX :

Hulls/coques : Rudders/safrans : Centreboards/dérives : Rigging out/gréement dormant :

Spars/espars : Beams/poutres : Trampoline/trampoline :

Comments/observations :

SPARS/GREEMENT :

MAST/MAT :

Total length/Longueur totale :

Perimeter/périmètre : 385 mm. Maxi.

Length/hauteur 2.1.2. : 9100 mm. Maxi.

Length/hauteur 2.1.3. : 6570 mm. Maxi.

Length/hauteur 2.1.4. : 8150 mm. Maxi.

Watertightness/étanchéité :

Comments/observations :

BOOM/BOME :

Total length/Longueur totale :

Width/largeur : or/ou Ø

Height/hauteur :

Foot loose main sail/ GV bordure libre :

BOWSPRITTANGON :

Total length/Longueur totale : and/et Ø

Comments/observations :

RIGGING OUTGREEMENT DORMANT :

2 shrouds/haubans : 1 pair of diamond cables/paire de câbles de losange :

1 forestay/étai avant : 1 pair of spreaders/ paire de barres de flèche :

1 bridle/patte d'oie : 2 pairs of trapeze wires/paires de trapèzes :

Comments/observations :

MARKING/MARQUAGE :

OF THE SAILS/DES VOILES :

Dacron sticker F18 main sail 17,00 m2

Dacron sticker F18 Jib 3,45 m2

Dacron sticker F18 Jib 4,15 m2

Dacron sticker F18 spinnaker 19,00 m2

Dacron sticker F18 spinnaker 21,00 m2

Class emblem F18

OF CORRECTOR WEIGTH /LEST

Weight/poids :

Corrector/lest :

OTHERS/AUTRES :

Mast/mât :

Centreboards/dérives :

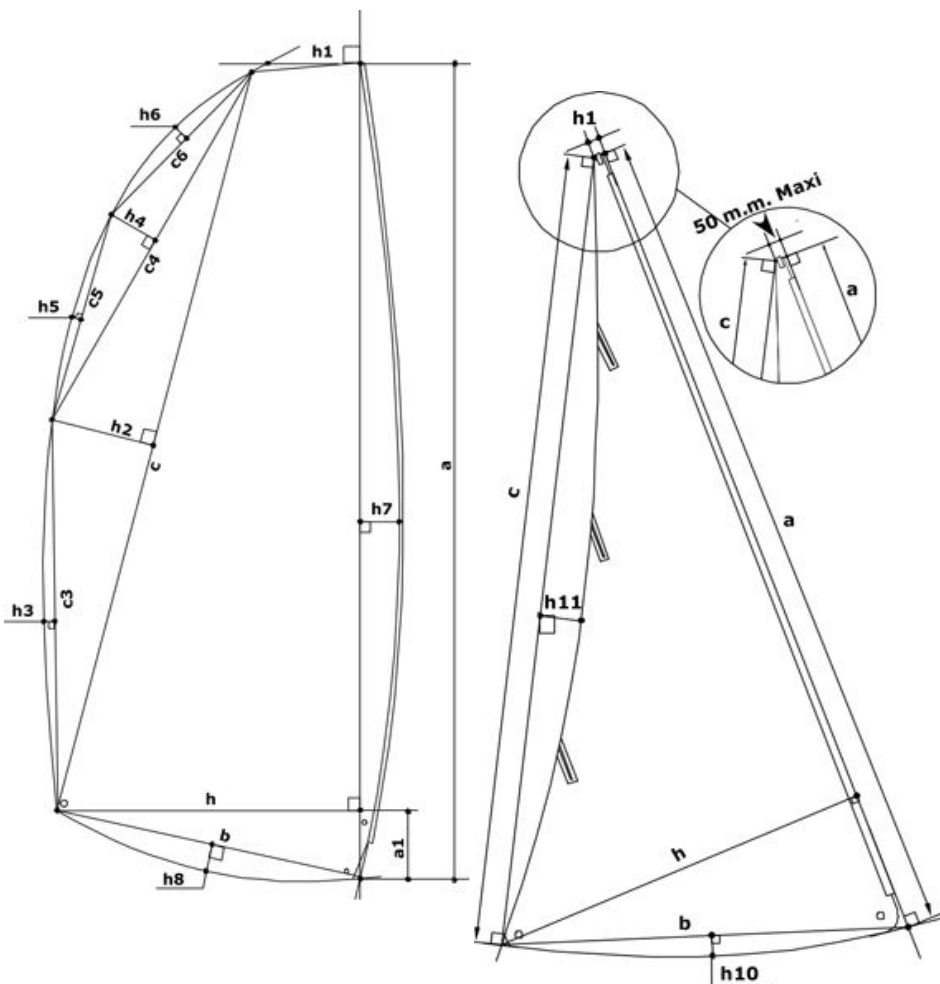
Rudders/safrans :

6. RESERVED MEASUREUR

Use for / utilisé pour : Fundamentale measurement / jauge initiale : Modification n° :

The / Fait le : Made in / à : By / par :

3. MEASURES AND CALCULATIONS OF SAIL AREA - MESURES ET CALCULS DE LA SURFACE DES VOILES



3. Owner / Propriétaire :		ERRUSSARD VICTORIEN	
Sail number / N° voile :		FRA 5	
Measurement certificate N :		FRA 2012-021-M001	
Main sail / Grand Voile : 17 m2 max.			
Sailmaker / Voilier :		ALL PURPOSE	
Serial n° / N° série :		FMV2 2012 03	
Colour / Couleur :		BLANCHE	
Batten number / Nbre de lattes :		7	
Material / Matériau :		APEN 09	
a	8,495	S1 : ((h+h1)(a-a1)+(a1xh))/2	13,3218
h	0,120	S2 : (cxh2)/2	0,7534
c	8,145	S3 : 2/3 c3xh3	0,0348
h	0,185	S4 : (c4xh4)/2	0,1621
c	3,813	S5 : 2/3 c5xh5	0,1497
h	0,085	S6 : 2/3 c6xh6	0,0293
c	1,570	S7 : 2/3 axh7	0,6796
h	0,028	S8 : 2/3 bxh8	0,0074
c	2,245	MS area / GV surface :	15,14
h	0,100	Mast / Mât :	
c	4,345	Length / Longueur :	9,030
h	0,012	Perimeter / Périmètre :	0,378
h	2,193	Mast area / Surf. Du mât :	1,71
b	2,220	Boom / Bôme :	
h	0,005	Height / Hauteur :	
a	0,400	Width / Largeur :	
h	0,990	Length / Longueur :	
		Boom area / Bôme :	
		Total area :	16,84

Jib / Foc n° 1 : 3,45 m2 max.			
Jib / Foc n° 2 : 4,15 m2 max.			
h1 = 50mm max. :	46,0 mm	a	5,863 S9 : axh/2 4,1129
Sailmaker / Voilier :	ALL PURPOSE	h7	0,015 S10 : 2/3bxh10 0,0059
Serial n° / N° série :	FJV2 2012 03	c	5,564 S11 : 2/3 cxh11 -0,0964
Colour / Couleur :	BLANC	h	1,403 S12 : 2/3 a*h7 0,0586
Batten number / Nbre de lattes :	3	b	1,467
Material / Matériau :	APEN 06	h1	0,006
		h1	- 0,026
		Jib area / Surface Foc 4,08	

Spinnaker n°1 : 19m2 max.		Spinnaker n°2 : 21m2 max.	
Sailmaker / Voilier :		SL1	% SMG / SF 0,00
Serial n° / N° série :		SL2	
Colour / Couleur :		SM	Spi. area / Surface Spi.
Material / Matériau :		SF	

4. RESERVED MEASUREUR

Use for / utilisé pour : Fundamentale measurement / jauge initiale : Modification n° :

Or the measurement / ou la jauge : 1 main sail / 1 GV : or jib / ou 1 foc : or 1 spi / ou spi :

The / Fait le : Made in / à : By / par :