



1. MEASUREMENT FORM & MEASUREMENT CERTIFICATE

BULLETIN DE JAUGE & CERTIFICAT DE CONFORMITE

A.N° FRA 2012-016-M003

B Sail N° / N° voile : FRA 2594 N° homologation A.M. :

Hulls N° / N° coques : US NACY 0570 I 112 N° ISAF 656

C Brand of boat / marque du bateau : NACRA INFUSION MK2 Year / Année : 2012

Builder, importer / constructeur, importateur :

Address / adresse :

Postal code / CP : 44510 City / ville : LE POULIGUEN

1st owner / propriétaire : DUBOURG François Michel

D Address / adresse : 43,rue de bernus

Postal code / CP : 56000 City / ville : VANNES

2nd owner / propriétaire : Sinbad CHAMPROUX

E Address / adresse :

Postal code / CP : City / ville :

Mode de paiement

- Non payé
 Payé par Espèce
 Payé par Chèque

2. RESERVED NATIONAL CLASS ASSOCIATION

Measurement certificate N° / Certificat de conformité N° FRA 2012-016-M003

Pour être valide ce document doit être accompagné des feuilles de mesures et de calculs correspondantes.

Drawn up the/établi le 22/09/2018 By / par Thierry Piro

Validate the/validé le 14/06/2019 By / par Thierry Piro

Signed /signature :

Complementary comments of the measurer / Descriptif complémentaire du jaugeur :

2. MEASURES & DESCRIPTION OF THE BOAT / MESURES & DESCRIPTION DU BATEAU

5. Owner / propriétaire : Sinbad CHAMPROUX

Sail n° / n° de voile FRA 2594 Measurement certificate n° FRA 2012-016-M003

PLATFORM / PLATE-FORME : 130 kg mini. : Weight/poids : Corrector/lest :

BOAT READY TO SAIL/BATEAU PRET A NAVIGUER : 180 kg mini. : Weight/poids : Corrector/lest :

Total corrector weight / total des lests : 7 kg maxi :

RUDDERS/SAFRANS : Port/bâbord : Starboard / tribord :

CENTREBOARDS/DERIVES : Port/bâbord : Starboard / tribord :

Comments/observations :

LENGTH/LONGUEUR : 5,52 m. maximum : MAIN BEAM/LARGEUR : 2,60 m. maximum :

Comments/observations :

MATERIALS/MATERIAUX :

Hulls/coques : Rudders/safrans : Centreboards/dérives : Rigging out/gréement dormant :

Spars/espars : Beams/poutres : Trampoline/trampoline :

Comments/observations :

SPARS/GREEMENT :

MAST/MAT :

Total length/Longueur totale :

Perimeter/périmètre : 385 mm. Maxi.

Length/hauteur 2.1.2. : 9100 mm. Maxi.

Length/hauteur 2.1.3. : 6570 mm. Maxi.

Length/hauteur 2.1.4. : 8150 mm. Maxi.

Watertightness/étanchéité :

Comments/observations :

BOOM/BOME :

Total length/Longueur totale :

Width/largeur : or/ou Ø

Height/hauteur :

Foot loose main sail/ GV bordure libre :

BOWSPRITT/TANGON :

Total length/Longueur totale : and/et Ø

Comments/observations :

RIGGING OUTGREEMENT DORMANT :

2 shrouds/haubans : 1 pair of diamond cables/paire de câbles de losange :

1 forestay/étai avant : 1 pair of spreaders/ paire de barres de flèche :

1 bridle/patte d'oie : 2 pairs of trapeze wires/paires de trapèzes :

Comments/observations :

MARKING/MARQUAGE :

OF THE SAILS/DES VOILES :

Dacron sticker F18 main sail 17,00 m2

Dacron sticker F18 Jib 3,45 m2

Dacron sticker F18 Jib 4,15 m2

Dacron sticker F18 spinnaker 19,00 m2

Dacron sticker F18 spinnaker 21,00 m2

Class emblem F18

OF CORRECTOR WEIGTH /LEST

Weight/poids :

Corrector/lest :

OTHERS/AUTRES :

Mast/mât :

Centreboards/dérives :

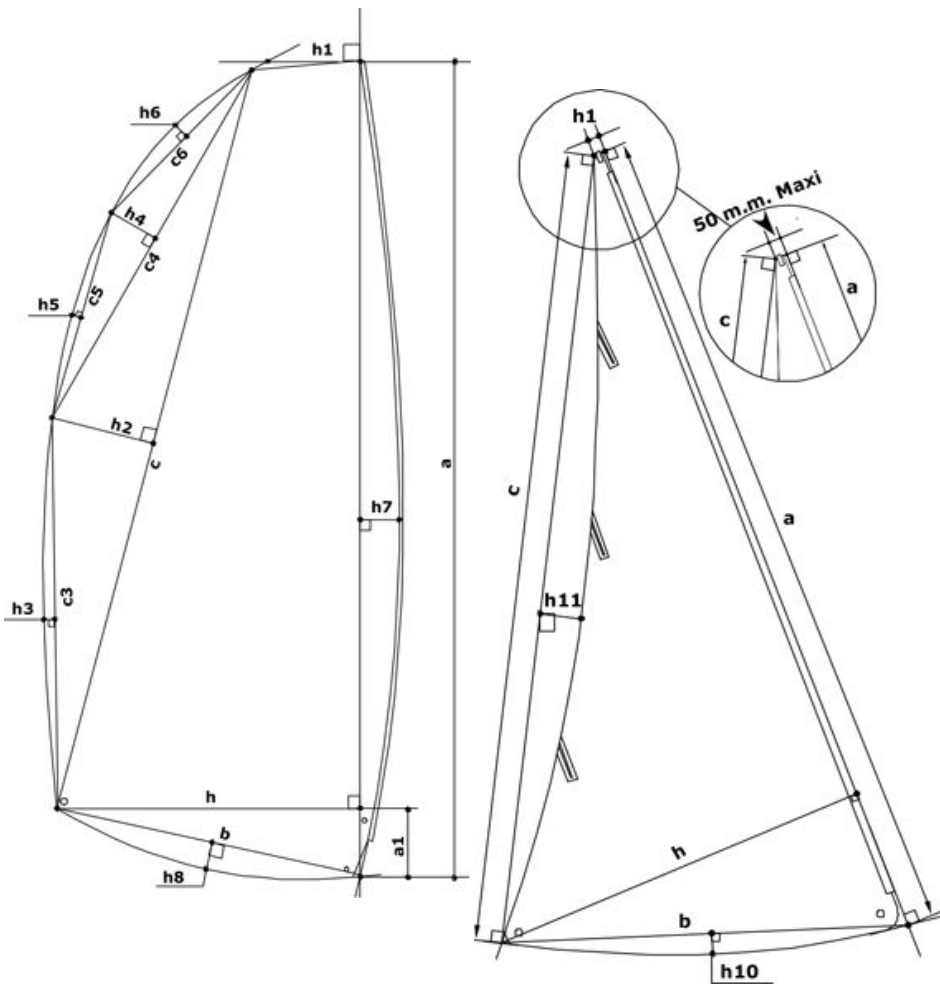
Rudders/safrans :

6. RESERVED MEASUREUR

Use for / utilisé pour : Fundamentale measurement / jauge initiale : Modification n° :

The / Fait le : Made in / à : By / par :

3. MEASURES AND CALCULATIONS OF SAIL AREA - MESURES ET CALCULS DE LA SURFACE DES VOILES



3. Owner / Propriétaire :		Sinbad CHAMPROUX	
Sail number / N° voile :		FRA 2594	
Measurement certificate N :		FRA 2012-016-M003	
Main sail / Grand Voile : 17 m2 max.			
Sailmaker / Voilier :		1D Sails	
Serial n° / N° série :		DS 370428	
Colour / Couleur :		Blanc	
Batten number / Nbre de lattes :		8	
Material / Matériau :		Apen 6 3mil	
a	9,040	S1 : ((h+h1)(a-a1)+(a1xh))/2	12,8714
h	0,125	S2 : (cxh2)/2	0,8099
c	8,140	S3 : 2/3 c3xh3	0,1227
h	0,199	S4 : (c4xh4)/2	0,0968
c	4,610	S5 : 2/3 c5xh5	
h	0,042	S6 : 2/3 c6xh6	
c	0,000	S7 : 2/3 axh7	0,7533
h	0,000	S8 : 2/3 bxh8	0,6160
c		MS area / GV surface :	15,27
h	0,000	Mast / Mât :	
c	3,540	Length / Longueur :	9,110
h	0,052	Perimeter / Périmètre :	0,380
h	2,113	Mast area / Surf. Du mât :	1,73
b	2,310	Boom / Bôme :	
h	0,400	Height / Hauteur :	
a	0,990	Width / Largeur :	
h	0,825	Length / Longueur :	2,275
		Boom area / Bôme :	
		Total area :	17,00

Jib / Foc n° 1 : 3,45 m2 max.			
Jib / Foc n° 2 : 4,15 m2 max.			
h1 = 50mm max. :	40,0 mm	h7	0,055
Sailmaker / Voilier :	1D Sails	c	5,760
Serial n° / N° série :	370528	h	1,400
Colour / Couleur :	Blanc	b	1,445
Batten number / Nbre de lattes :	3	h1	0,007
Material / Matériau :	Apen 06 3	h1	- 0,078
		Jib area / Surface Foc	
		4,11	

Spinnaker n°1 : 19m2 max.		Spinnaker n°2 : 21m2 max.	
Sailmaker / Voilier :		SL1	% SMG / SF
Serial n° / N° série :		SL2	
Colour / Couleur :		SM	Spi. area / Surface Spi.
Material / Matériau :		SF	

4. RESERVED MEASUREUR

Use for / utilisé pour : Fundamentale measurement / jauge initiale : Modification n° :

Or the measurement / ou la jauge : 1 main sail / 1 GV : or jib / ou 1 foc : or 1 spi / ou spi :

The / Fait le : Made in / à : By / par :