



1. MEASUREMENT FORM & MEASUREMENT CERTIFICATE

BULLETIN DE JAUGE & CERTIFICAT DE CONFORMITE

A.N° FRA 2012-010-M006

B Sail N° / N° voile : 541 N° homologation A.M. : N° ISAF 018

Hulls N° / N° coques : FR-HCEY0064L910 FR-HCEY0064L910

C Brand of boat / marque du bateau : WILD CAT Year / Année : 2009

Builder, importer / constructeur, importateur : HOBIE CAT EUROPE

Address / adresse : ZA TOULON EST BP 250

Postal code / CP : 83072 City / ville : TOULON CEDEX

1st owner / propriétaire : HOBIE CAT EUROPE

D Address / adresse : ZA TOULON EST BP 250

Postal code / CP : 83072 City / ville : TOULON CEDEX

2nd owner / propriétaire :

E Address / adresse :

Postal code / CP : City / ville :

Mode de paiement

- Non payé
 Payé par Espèce
 Payé par Chèque

2. RESERVED NATIONAL CLASS ASSOCIATION

Measurement certificate N° / Certificat de conformité N° FRA 2012-010-M006

Pour être valide ce document doit être accompagné des feuilles de mesures et de calculs correspondantes.

Drawn up the/établi le 09/04/2014 By / par bmarcellin

Validate the/validé le 12/04/2014 By / par t.piro

Signed /signature :

Complementary comments of the measurer / Descriptif complémentaire du jaugeur :

N° ISAF 018
Mesure d'un GV et d'un Foc

2. MEASURES & DESCRIPTION OF THE BOAT / MESURES & DESCRIPTION DU BATEAU

5. Owner / propriétaire : HOBIE CAT EUROPE

Sail n° / n° de voile 541 Measurement certificate n° FRA 2012-010-M006

PLATFORM / PLATE-FORME : 130 kg mini. : Weight/poids : 0,000 kg Corrector/lest :

BOAT READY TO SAIL/BATEAU PRET A NAVIGUER : 180 kg mini. : Weight/poids : 0,000 kg Corrector/lest :

Total corrector weight / total des lests : 7 kg maxi :

RUDDERS/SAFRANS : Port/bâbord : 0,000 kg Starboard / tribord : 0,000 kg

CENTREBOARDS/DERIVES : Port/bâbord : 0,000 kg Starboard / tribord : 0,000 kg

Comments/observations :

LENGTH/LONGUEUR : 5,52 m. maximum : 0,00 m MAIN BEAM/LARGEUR : 2,60 m. maximum : 0,00 m

Comments/observations :

MATERIALS/MATERIAUX :

Hulls/coques : Rudders/safrans : Centreboards/dérives : Rigging out/gréement dormant :

Spars/espars : Beams/poutres : Trampoline/trampoline :

Comments/observations :

SPARS/GREEMENT :

MAST/MAT :

Total length/Longueur totale : 9,080 m

Perimeter/périmètre : 0,383 m 385 mm. Maxi.

Length/hauteur 2.1.2. : 9,070 m 9100 mm. Maxi.

Length/hauteur 2.1.3. : 6,745 m 6570 mm. Maxi.

Length/hauteur 2.1.4. : 8,120 m 8150 mm. Maxi.

Watertightness/étanchéité : OK

Comments/observations :

BOOM/BOME :

Total length/Longueur totale : 0,000 m

Width/largeur : 0,000 m or/ou Ø 0,000 m/m

Height/hauteur : 0,000 m

Foot loose main sail/ GV bordure libre :

BOWSPRITTANGON :

Total length/Longueur totale : 0,000 m and/et Ø 0,000 m/m

Comments/observations :

RIGGING OUTGREEMENT DORMANT :

2 shrouds/haubans : 1 pair of diamond cables/paire de câbles de losange :

1 forestay/étai avant : 1 pair of spreaders/ paire de barres de flèche :

1 bridle/patte d'oie : 2 pairs of trapeze wires/paires de trapèzes :

Comments/observations :

MARKING/MARQUAGE :

OF THE SAILS/DES VOILES :

Dacron sticker F18 main sail 17,00 m2

Dacron sticker F18 Jib 3,45 m2

Dacron sticker F18 Jib 4,15 m2

Dacron sticker F18 spinnaker 19,00 m2

Dacron sticker F18 spinnaker 21,00 m2

Class emblem F18

OF CORRECTOR WEIGTH /LEST

Weight/poids :

Corrector/lest :

OTHERS/AUTRES :

Mast/mât :

Centreboards/dérives :

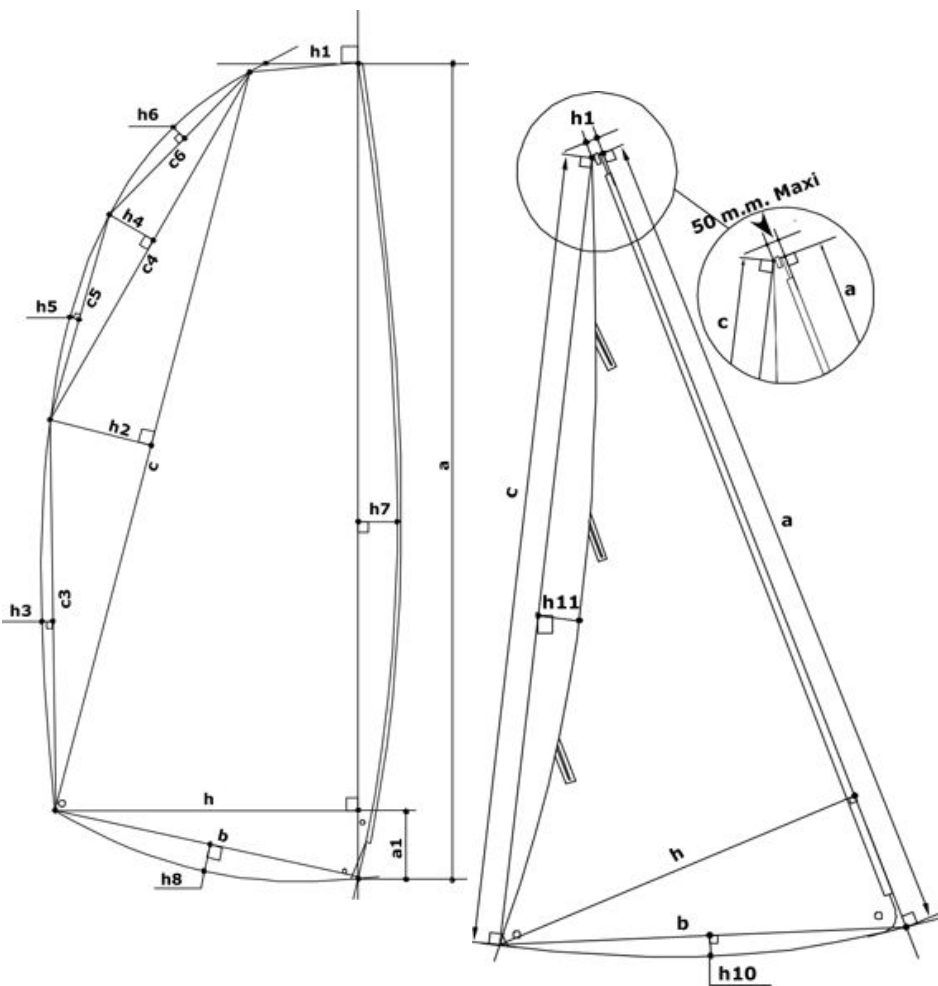
Rudders/safrans :

6. RESERVED MEASUREUR

Use for / utilisé pour : Fundamentale measurement / jauge initiale : Modification n° : 6

The / Fait le : 09/04/2014 Made in / à : TOULON By / par : bmarcellin

3. MEASURES AND CALCULATIONS OF SAIL AREA - MESURES ET CALCULS DE LA SURFACE DES VOILES



3. Owner / Propriétaire :		HOBIE CAT EUROPE	
Sail number / N° voile :		541	
Measurement certificate N :		FRA 2012-010-M006	
Main sail / Grand Voile : 17 m2 max.			
Sailmaker / Voilier :		HOBIE CAT SAILS	
Serial n° / N° série :		W00131301	
Colour / Couleur :		SMOKE	
Batten number / Nbre de lattes :		7	
Material / Matériau :		APEN 6 3mil	
a	8,440	S1 : ((h+h1)(a-a1)+(a1xh))/2	12,9816
h	0,120	S2 : (cxh2)/2	0,8674
c	8,145	S3 : 2/3 c3xh3	0,1362
h	0,213	S4 : (c4xh4)/2	0,2183
c	4,080	S5 : 2/3 c5xh5	0,0495
h	0,107	S6 : 2/3 c6xh6	0,0391
c	2,025	S7 : 2/3 axh7	0,6752
h	0,029	S8 : 2/3 bxh8	
c	2,063	MS area / GV surface :	14,97
h	0,036	Mast / Mât :	
c	4,085	Length / Longueur :	9,080
h	0,050	Perimeter / Périmètre :	0,383
h	2,126	Mast area / Surf. Du mât :	1,74
b	2,154	Boom / Bôme :	
h	0,000	Height / Hauteur :	
a	0,380	Width / Largeur :	
h	0,995	Length / Longueur :	
		Boom area / Bôme :	
		Total area :	16,71

Jib / Foc n° 1 : 3,45 m2 max.			
Jib / Foc n° 2 : 4,15 m2 max.			
h1 = 50mm max. :	48,0 mm	h7	0,015
Sailmaker / Voilier :	HOBIE CAT SAILS	c	5,765
Serial n° / N° série :	W41131805	h	1,460
Colour / Couleur :	SMOKE	b	1,490
Batten number / Nbre de lattes :	3	h1	0,000
Material / Matériau :	APEN 6 3mil	h1	- 0,070
		Jib area / Surface Foc	4,15

Spinnaker n°1 : 19m2 max.		Spinnaker n°2 : 21m2 max.	
Sailmaker / Voilier :		SL1	% SMG / SF
Serial n° / N° série :		SL2	
Colour / Couleur :		SM	Spi. area / Surface Spi.
Material / Matériau :		SF	

4. RESERVED MEASUREUR

Use for / utilisé pour : Fundamentale measurement / jauge initiale : Modification n° :

Or the measurement / ou la jauge : 1 main sail / 1 GV : or jib / ou 1 foc : or 1 spi / ou spi :

The / Fait le : Made in / à : By / par :