



## 1. MEASUREMENT FORM &amp; MEASUREMENT CERTIFICATE

## BULLETIN DE JAUGE &amp; CERTIFICAT DE CONFORMITE

A.N° FRA 2012-006-M004

B Sail N° / N° voile : FRA 56 N° homologation A.M. :

Hulls N° / N° coques : FR BCM R 0023 D2

C Brand of boat / marque du bateau : cirrus R Year / Année : 2012

Builder, importer / constructeur, importateur : boulogne conception marine

Address / adresse : 4 rue de l'industrie zone A d

Postal code / CP : 59820 City / ville : Gravelines

D 1st owner / propriétaire : MEIRE Jean-François

Address / adresse : 92 rue de Clavendych

Postal code / CP : 59240 City / ville : Dunkerque

E 2nd owner / propriétaire :

Address / adresse :

Postal code / CP : City / ville :

## Mode de paiement

- Non payé  
 Payé par Espèce  
 Payé par Chèque

## 2. RESERVED NATIONAL CLASS ASSOCIATION

Measurement certificate N° / Certificat de conformité N° FRA 2012-006-M004

Pour être valide ce document doit être accompagné des feuilles de mesures et de calculs correspondantes.

Drawn up the/établi le 06/07/2015 By / par Pierre Charles Barraud

Validate the/validé le 07/07/2015 By / par Thierry Piro

Signed /signature :

Antoine Meunier

Complementary comments of the measurer / Descriptif complémentaire du jaugeur :

Largeur de la GV à 1500mm : 1270mm

## 2. MEASURES & DESCRIPTION OF THE BOAT / MESURES & DESCRIPTION DU BATEAU

5. Owner / propriétaire : MEIRE Jean-François

Sail n° / n° de voile FRA 56 Measurement certificate n° FRA 2012-006-M004

PLATFORM / PLATE-FORME : 130 kg mini. : Weight/poids :  Corrector/lest :

BOAT READY TO SAIL/BATEAU PRET A NAVIGUER : 180 kg mini. : Weight/poids :  Corrector/lest :

Total corrector weight / total des lests : 7 kg maxi :

RUDDERS/SAFRANS :  
 Port/bâbord :  Starboard / tribord :

CENTREBOARDS/DERIVES :  
 Port/bâbord :  Starboard / tribord :

Comments/observations :

LENGTH/LONGUEUR : 5,52 m. maximum :  MAIN BEAM/LARGEUR : 2,60 m. maximum :

Comments/observations :

MATERIALS/MATERIAUX :

Hulls/coques :  Rudders/safrans :  Centreboards/dérives :  Rigging out/gréement dormant :

Spars/espars :  Beams/poutres :  Trampoline/trampoline :

Comments/observations :

### SPARS/GREEMENT :

MAST/MAT :

Total length/Longueur totale :

Perimeter/périmètre :  385 mm. Maxi.

Length/hauteur 2.1.2. :  9100 mm. Maxi.

Length/hauteur 2.1.3. :  6570 mm. Maxi.

Length/hauteur 2.1.4. :  8150 mm. Maxi.

Watertightness/étanchéité :

Comments/observations :

BOOM/BOME :

Total length/Longueur totale :

Width/largeur :  or/ou Ø

Height/hauteur :

Foot loose main sail/ GV bordure libre :

BOWSPRITT/TANGON :

Total length/Longueur totale :  and/et Ø

Comments/observations :

### RIGGING OUTGREEMENT DORMANT :

2 shrouds/haubans :  1 pair of diamond cables/paire de câbles de losange :

1 forestay/étai avant :  1 pair of spreaders/ paire de barres de flèche :

1 bridle/patte d'oie :  2 pairs of trapeze wires/paires de trapèzes :

Comments/observations :

### MARKING/MARQUAGE :

OF THE SAILS/DES VOILES :

Dacron sticker F18 main sail 17,00 m2

Dacron sticker F18 Jib 3,45 m2

Dacron sticker F18 Jib 4,15 m2

Dacron sticker F18 spinnaker 19,00 m2

Dacron sticker F18 spinnaker 21,00 m2

Class emblem F18

OF CORRECTOR WEIGTH /LEST

Weight/poids :

Corrector/lest :

OTHERS/AUTRES :

Mast/mât :

Centreboards/dérives :

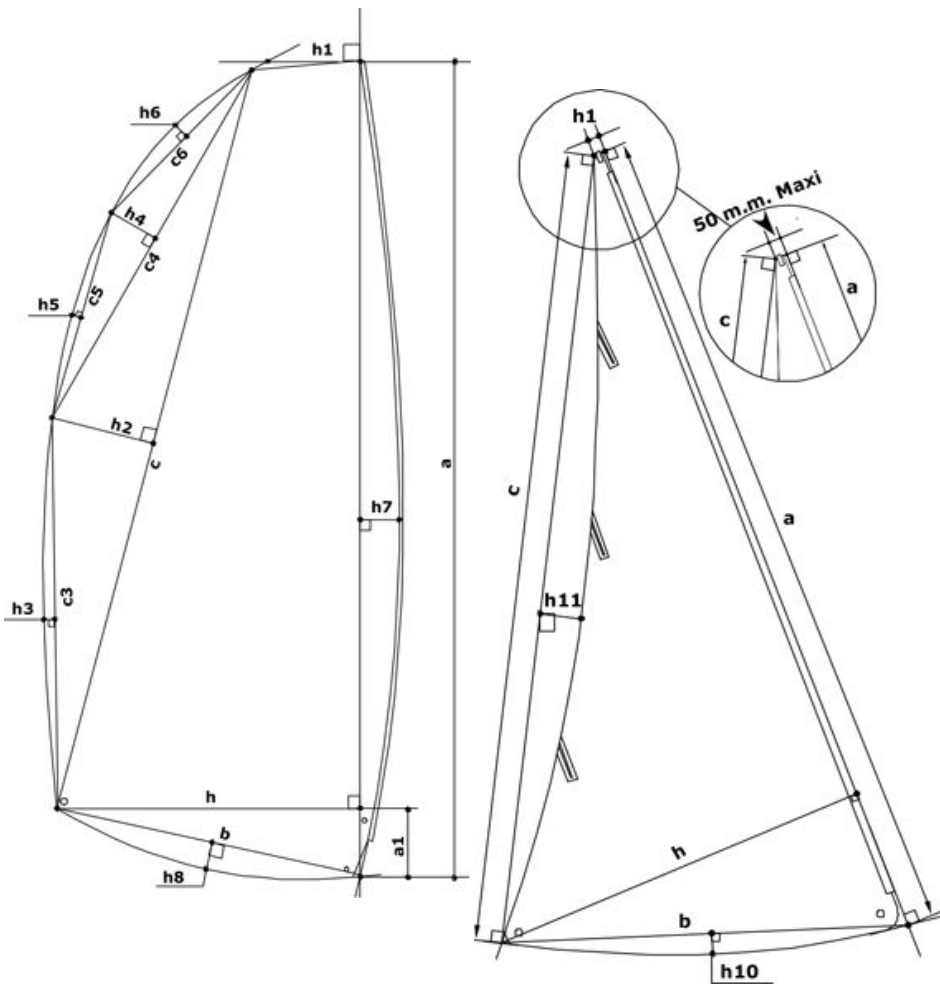
Rudders/safrans :

### 6. RESERVED MEASUREUR

Use for / utilisé pour : Fundamentale measurement / jauge initiale :  Modification n° :

The / Fait le :  Made in / à :  By / par :

### 3. MEASURES AND CALCULATIONS OF SAIL AREA - MESURES ET CALCULS DE LA SURFACE DES VOILES



3. Owner / Propriétaire :		MEIRE Jean-François	
Sail number / N° voile :		FRA 56	
Measurement certificate N :		FRA 2012-006-M004	
<b>Main sail / Grand Voile : 17 m2 max.</b>			
Sailmaker / Voilier :		Performance Sails	
Serial n° / N° série :		7993	
Colour / Couleur :		White	
Batten number / Nbre de lattes :		7	
Material / Matériau :		Apen 6.0 0.3mil	
a	8,631	S1 : ((h+h1)(a-a1)+(a1xh))/2	13,5434
h	0,140	S2 : (cxh2)/2	0,6309
c	8,140	S3 : 2/3 c3xh3	0,0632
h	0,155	S4 : (c4xh4)/2	0,1814
c	4,030	S5 : 2/3 c5xh5	0,0237
h	0,090	S6 : 2/3 c6xh6	0,0315
c	1,685	S7 : 2/3 axh7	0,8056
h	0,028	S8 : 2/3 bxh8	
c	2,365	<b>MS area / GV surface :</b>	<b>15,28</b>
h	0,015	Mast / Mât :	
c	4,120	Length / Longueur :	9,030
h	0,023	Perimeter / Périmètre :	0,378
h	2,190	Mast area / Surf. Du mât :	<b>1,71</b>
b	2,240	Boom / Bôme :	
h	0,000	Height / Hauteur :	
a	0,405	Width / Largeur :	
h	0,995	Length / Longueur :	
		Boom area / Bôme :	
<b>Total area :</b>			<b>16,99</b>

<b>Jib / Foc n° 1 : 3,45 m2 max.</b>			
<b>Jib / Foc n° 2 : 4,15 m2 max.</b>			
h1 = 50mm max. :	46,0 mm	h7	-0,017
Sailmaker / Voilier :	Performance Sails	c	5,615
Serial n° / N° série :	7991	h	1,440
Colour / Couleur :	White	b	1,510
Batten number / Nbre de lattes :	3	h1	0,018
Material / Matériau :	Apen6.0 0.3mil	h1	- 0,044
<b>Jib area / Surface Foc</b>			<b>4,04</b>

<b>Spinnaker n°1 : 19m2 max.</b>		<b>Spinnaker n°2 : 21m2 max.</b>	
Sailmaker / Voilier :		SL1	% SMG / SF
Serial n° / N° série :		SL2	
Colour / Couleur :		SM	<b>Spi. area / Surface Spi.</b>
Material / Matériau :		SF	

### 4. RESERVED MEASUREUR

Use for / utilisé pour :  Fundamentale measurement / jauge initiale :  Modification n° :

Or the measurement / ou la jauge :  1 main sail / 1 GV :  or jib / ou 1 foc :  or 1 spi / ou spi :

The / Fait le :  Made in / à :  By / par :