



1. MEASUREMENT FORM & MEASUREMENT CERTIFICATE

BULLETIN DE JAUGE & CERTIFICAT DE CONFORMITE

A.N° FRA 2011-066

B Sail N° / N° voile : FRA 33 N° homologation A.M. : 572

Hulls N° / N° coques : 4 4

C Brand of boat / marque du bateau : Phantom Year / Année : 2011

Builder, importer / constructeur, importateur : Sail Innovation

Address / adresse : Alex Udin Place du pilori

Postal code / CP : 35800 City / ville : Saint lunaire

1st owner / propriétaire : Charles Hainville

D Address / adresse : 19 bis route de la côte

Postal code / CP : 76310 City / ville : Sainte-Adresse

2nd owner / propriétaire :

E Address / adresse :

Postal code / CP : City / ville :

Mode de paiement

- Non payé
 Payé par Espèce
 Payé par Chèque

2. RESERVED NATIONAL CLASS ASSOCIATION

Measurement certificate N° / Certificat de conformité N° FRA 2011-066

Pour être valide ce document doit être accompagné des feuilles de mesures et de calculs correspondantes.

Drawn up the/établi le 06/12/2011 By / par P.Leclainche

Validate the/validé le 06/12/2011 By / par T.Piro

Signed /signature :

Complementary comments of the measurer / Descriptif complémentaire du jaugeur :

2. MEASURES & DESCRIPTION OF THE BOAT / MESURES & DESCRIPTION DU BATEAU

5. Owner / propriétaire : Charles Hainville

Sail n° / n° de voile FRA 33 Measurement certificate n° FRA 2011-066

PLATFORM / PLATE-FORME : 130 kg mini. : Weight/poids : Corrector/lest :
 BOAT READY TO SAIL/BATEAU PRET A NAVIGUER : 180 kg mini. : Weight/poids : Corrector/lest : 1,400 kg
 Total corrector weight / total des lests : 7 kg maxi : 1,400 kg

RUDDERS/SAFRANS :
 Port/bâbord : Starboard / tribord :

CENTREBOARDS/DERIVES :
 Port/bâbord : Starboard / tribord :

Comments/observations :

LENGTH/LONGUEUR : 5,52 m. maximum : MAIN BEAM/LARGEUR : 2,60 m. maximum :

Comments/observations :

MATERIALS/MATERIAUX :

Hulls/coques : Rudders/safrans : Centreboards/dérives : Rigging out/gréement dormant :
 Spars/espars : Beams/poutres : Trampoline/trampoline :

Comments/observations :

SPARS/GREEMENT :

MAST/MAT :

Total length/Longueur totale :
 Perimeter/périmètre : 385 mm. Maxi.
 Length/hauteur 2.1.2. : 9100 mm. Maxi.
 Length/hauteur 2.1.3. : 6570 mm. Maxi.
 Length/hauteur 2.1.4. : 8150 mm. Maxi.
 Watertightness/étanchéité :
 Comments/observations :

BOOM/BOME :

Total length/Longueur totale :
 Width/largeur : or/ou Ø
 Height/hauteur :
 Foot loose main sail/ GV bordure libre :
 BOWSPRITTANGON :
 Total length/Longueur totale : and/et Ø
 Comments/observations :

RIGGING OUTGREEMENT DORMANT :

2 shrouds/haubans : 1 pair of diamond cables/paire de câbles de losange :
 1 forestay/étai avant : 1 pair of spreaders/ paire de barres de flèche :
 1 bridle/patte d'oie : 2 pairs of trapeze wires/paires de trapèzes :
 Comments/observations :

MARKING/MARQUAGE :

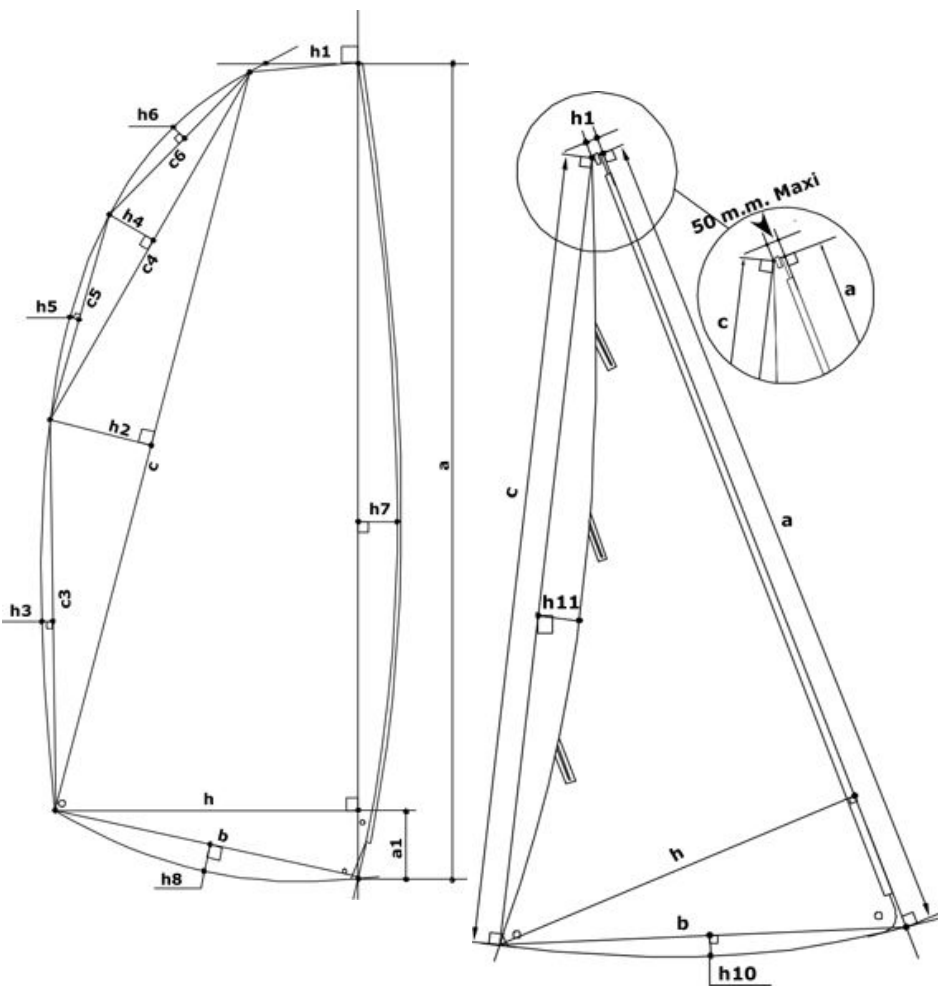
OF THE SAILS/DES VOILES :	OF CORRECTOR WEIGHT /LEST	OTHERS/AUTRES :
Dacron sticker F18 main sail 17,00 m2 <input checked="" type="checkbox"/>	Weight/poids : <input type="checkbox"/>	Mast/mât : <input checked="" type="checkbox"/>
Dacron sticker F18 Jib 3,45 m2 <input type="checkbox"/>	Corrector/lest : <input type="checkbox"/>	Centreboards/dérives : <input checked="" type="checkbox"/>
Dacron sticker F18 Jib 4,15 m2 <input checked="" type="checkbox"/>		Rudders/safrans : <input checked="" type="checkbox"/>
Dacron sticker F18 spinnaker 19,00 m2 <input type="checkbox"/>		
Dacron sticker F18 spinnaker 21,00 m2 <input checked="" type="checkbox"/>		
Class emblem F18 <input checked="" type="checkbox"/>		

6. RESERVED MEASUREUR

Use for / utilisé pour : Fundamentale measurement / jauge initiale : Modification n° :

The / Fait le : Made in / à : By / par :

3. MEASURES AND CALCULATIONS OF SAIL AREA - MESURES ET CALCULS DE LA SURFACE DES VOILES



3. Owner / Propriétaire :		Charles Hainville	
Sail number / N° voile :		FRA 33	
Measurement certificate N :		FRA 2011-066	
Main sail / Grand Voile : 17 m2 max.			
Sailmaker / Voilier :		Sail Innovation	
Serial n° / N° série :		F1812210	
Colour / Couleur :		Blanc	
Batten number / Nbre de lattes :		7	
Material / Matériau :		DPPE10	
a	8,560	S1 : ((h+h1)(a-a1)+(a1xh))/2	13,5368
h	0,076	S2 : (cxh2)/2	0,8265
c	8,265	S3 : 2/3 c3xh3	0,1660
h	0,200	S4 : (c4xh4)/2	0,1012
c	3,213	S5 : 2/3 c5xh5	0,0122
h	0,063	S6 : 2/3 c6xh6	0,0139
c	1,395	S7 : 2/3 axh7	0,4337
h	0,015	S8 : 2/3 bxh8	0,0733
c	1,825	MS area / GV surface :	15,16
h	0,010	Mast / Mât :	
c	5,660	Length / Longueur :	9,027
h	0,044	Perimeter / Périmètre :	0,378
h	2,200	Mast area / Surf. Du mât :	1,71
b	2,243	Boom / Bôme :	
h	0,049	Height / Hauteur :	
a	0,277	Width / Largeur :	
h	0,995	Length / Longueur :	+++
		Boom area / Bôme :	
		Total area :	16,87

Jib / Foc n° 1 : 3,45 m2 max.			
Jib / Foc n° 2 : 4,15 m2 max.			
h1 = 50mm max. :	48,0 mm	h7	0,031
Sailmaker / Voilier :	Sail Innovation	c	5,890
Serial n° / N° série :	F18 12209	h	1,443
Colour / Couleur :	Blanc	b	1,475
Batten number / Nbre de lattes :	3	h1	0,037
Material / Matériau :	DPPE05	h1	- 0,050
		Jib area / Surface Foc	
		4,15	

Spinnaker n°1 : 19m2 max.				Spinnaker n°2 : 21m2 max.			
Sailmaker / Voilier :	Sail Innovation	SL1	8,895	% SMG / SF	75,97		
Serial n° / N° série :	F18 12211	SL2	7,730				
Colour / Couleur :	Blanc Noire Rouge	SM	2,826	Spi. area / Surface Spi.			
Material / Matériau :	DP CHS 32	SF	3,720	20,81			

4. RESERVED MEASUREUR

Use for / utilisé pour : Fundamentale measurement / jauge initiale : Modification n° :

Or the measurement / ou la jauge : 1 main sail / 1 GV : or jib / ou 1 foc : or 1 spi / ou spi :

The / Fait le : Made in / à : By / par :