



1. MEASUREMENT FORM & MEASUREMENT CERTIFICATE

BULLETIN DE JAUGE & CERTIFICAT DE CONFORMITE

A.N° FRA 2011-066-M001

B Sail N° / N° voile : FRA 33 N° homologation A.M. : 572

Hulls N° / N° coques : 4 4

C Brand of boat / marque du bateau : Phantom Year / Année : 2011

Builder, importer / constructeur, importateur : Sail Innovation

Address / adresse : 17 Place du pilori

Postal code / CP : 35800 City / ville : Saint lunaire

1st owner / propriétaire : Charles Hainneville

D Address / adresse : 19 bis route du Cap

Postal code / CP : 76310 City / ville : Sainte-Adresse

2nd owner / propriétaire :

E Address / adresse :

Postal code / CP : City / ville :

Mode de paiement

- Non payé
 Payé par Espèce
 Payé par Chèque

2. RESERVED NATIONAL CLASS ASSOCIATION

Measurement certificate N° / Certificat de conformité N° FRA 2011-066-M001

Pour être valide ce document doit être accompagné des feuilles de mesures et de calculs correspondantes.

Drawn up the/établi le 06/04/2012 By / par AMEUNIER

Validate the/validé le 14/04/2012 By / par t.piro

Signed /signature :

Antoine Meunier

Complementary comments of the measurer / Descriptif complémentaire du jaugeur :

Ajout de GV et Jib: 06 avril 2012

2. MEASURES & DESCRIPTION OF THE BOAT / MESURES & DESCRIPTION DU BATEAU

5. Owner / propriétaire : Charles Hainneville

Sail n° / n° de voile FRA 33 Measurement certificate n° FRA 2011-066-M001

PLATFORM / PLATE-FORME : 130 kg mini. : Weight/poids : Corrector/lest :

BOAT READY TO SAIL/BATEAU PRET A NAVIGUER : 180 kg mini. : Weight/poids : Corrector/lest :

Total corrector weight / total des lests : 7 kg maxi :

RUDDERS/SAFRANS :
 Port/bâbord : Starboard / tribord :

CENTREBOARDS/DERIVES :
 Port/bâbord : Starboard / tribord :

Comments/observations :

LENGTH/LONGUEUR : 5,52 m. maximum : MAIN BEAM/LARGEUR : 2,60 m. maximum :

Comments/observations :

MATERIALS/MATERIAUX :

Hulls/coques : Rudders/safrans : Centreboards/dérives : Rigging out/gréement dormant :

Spars/espars : Beams/poutres : Trampoline/trampoline :

Comments/observations :

SPARS/GREEMENT :

MAST/MAT :

Total length/Longueur totale :

Perimeter/périmètre : 385 mm. Maxi.

Length/hauteur 2.1.2. : 9100 mm. Maxi.

Length/hauteur 2.1.3. : 6570 mm. Maxi.

Length/hauteur 2.1.4. : 8150 mm. Maxi.

Watertightness/étanchéité :

Comments/observations :

BOOM/BOME :

Total length/Longueur totale :

Width/largeur : or/ou Ø

Height/hauteur :

Foot loose main sail/ GV bordure libre :

BOWSPRITT/TANGON :

Total length/Longueur totale : and/et Ø

Comments/observations :

RIGGING OUTGREEMENT DORMANT :

2 shrouds/haubans : 1 pair of diamond cables/paire de câbles de losange :

1 forestay/étai avant : 1 pair of spreaders/ paire de barres de flèche :

1 bridle/patte d'oie : 2 pairs of trapeze wires/paires de trapèzes :

Comments/observations :

MARKING/MARQUAGE :

OF THE SAILS/DES VOILES :

Dacron sticker F18 main sail 17,00 m2

Dacron sticker F18 Jib 3,45 m2

Dacron sticker F18 Jib 4,15 m2

Dacron sticker F18 spinnaker 19,00 m2

Dacron sticker F18 spinnaker 21,00 m2

Class emblem F18

OF CORRECTOR WEIGTH /LEST

Weight/poids :

Corrector/lest :

OTHERS/AUTRES :

Mast/mât :

Centreboards/dérives :

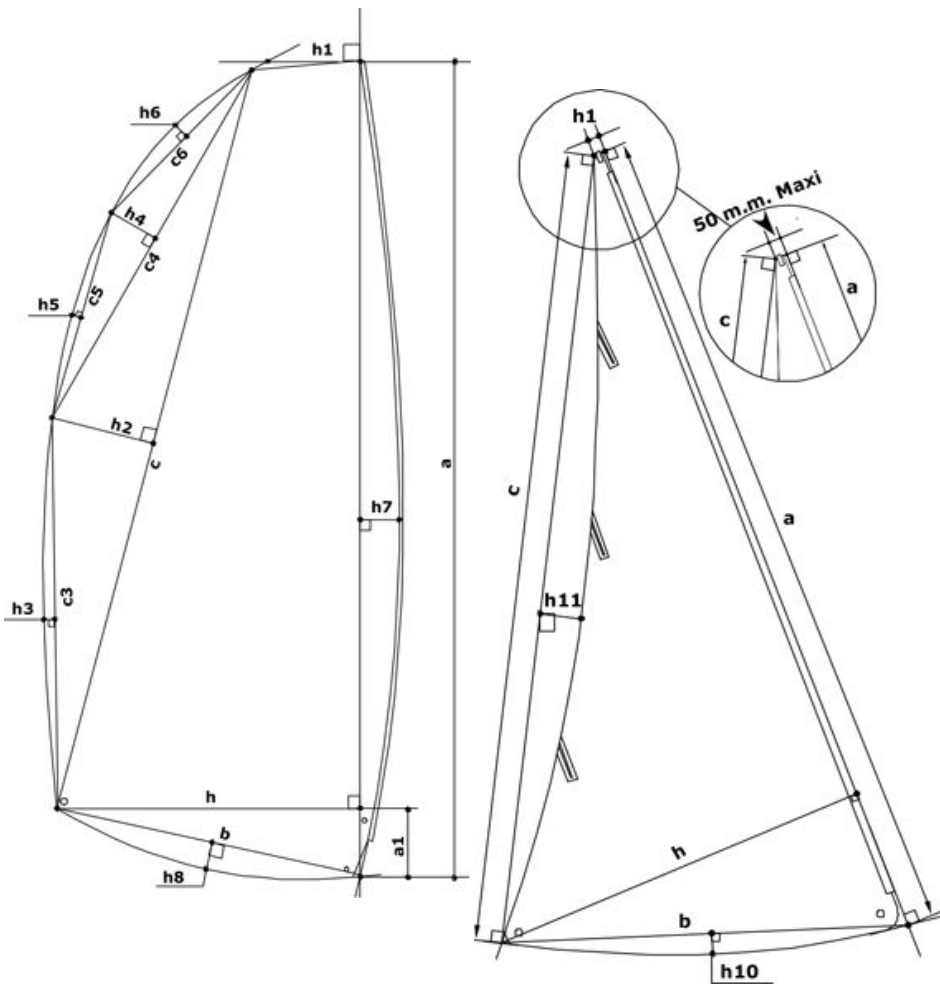
Rudders/safrans :

6. RESERVED MEASUREUR

Use for / utilisé pour : Fundamentale measurement / jauge initiale : Modification n° :

The / Fait le : Made in / à : By / par :

3. MEASURES AND CALCULATIONS OF SAIL AREA - MESURES ET CALCULS DE LA SURFACE DES VOILES



3. Owner / Propriétaire :		Charles Hainneville	
Sail number / N° voile :		FRA 33	
Measurement certificate N :		FRA 2011-066-M001	
Main sail / Grand Voile : 17 m2 max.			
Sailmaker / Voilier :		Sail innovation	
Serial n° / N° série :		F1812206	
Colour / Couleur :		Blanc rayures noires	
Batten number / Nbre de lattes :		7	
Material / Matériau :		DP PE10	
a	8,592	S1 : ((h+h1)(a-a1)+(a1xh))/2	13,5729
h	0,099	S2 : (cxh2)/2	0,6018
c	8,244	S3 : 2/3 c3xh3	0,1161
h	0,146	S4 : (c4xh4)/2	0,0933
c	3,272	S5 : 2/3 c5xh5	0,0047
h	0,057	S6 : 2/3 c6xh6	0,0172
c	1,522	S7 : 2/3 axh7	0,5671
h	0,017	S8 : 2/3 bxh8	0,0684
c	1,755	MS area / GV surface :	15,04
h	0,004	Mast / Mât :	
c	4,975	Length / Longueur :	9,027
h	0,035	Perimeter / Périmètre :	0,378
h	2,207	Mast area / Surf. Du mât :	1,71
b	2,231	Boom / Bôme :	
h	0,046	Height / Hauteur :	
a	0,326	Width / Largeur :	
h	0,990	Length / Longueur :	
		Boom area / Bôme :	
		Total area :	16,75

Jib / Foc n° 1 : 3,45 m2 max.			
Jib / Foc n° 2 : 4,15 m2 max.			
h1 = 50mm max. :	50,0 mm	h7	0,004
Sailmaker / Voilier :	Sail Innovations	c	5,675
Serial n° / N° série :	F1812238	h	1,437
Colour / Couleur :	Blanc rayures noires	b	1,487
Batten number / Nbre de lattes :	3	h1	0,038
Material / Matériau :	DP PE05/flex3	h1	- 0,054
		Jib area / Surface Foc	
		4,10	

Spinnaker n°1 : 19m2 max.		Spinnaker n°2 : 21m2 max.	
Sailmaker / Voilier :		SL1	% SMG / SF
Serial n° / N° série :		SL2	
Colour / Couleur :		SM	Spi. area / Surface Spi.
Material / Matériau :		SF	
			0,00

4. RESERVED MEASUREUR

Use for / utilisé pour : Fundamentale measurement / jauge initiale : Modification n° :

Or the measurement / ou la jauge : 1 main sail / 1 GV : or jib / ou 1 foc : or 1 spi / ou spi :

The / Fait le : Made in / à : By / par :