



1. MEASUREMENT FORM & MEASUREMENT CERTIFICATE

BULLETIN DE JAUGE & CERTIFICAT DE CONFORMITE

A.N° FRA 2011-051

B Sail N° / N° voile : FRA N° homologation A.M. :

Hulls N° / N° coques : AUHPCF0288E111 AUHPCF0288E111

C Brand of boat / marque du bateau : C2 Year / Année : 2011

Builder, importer / constructeur, importateur : SAILFAST / AHPC

Address / adresse :

Postal code / CP : City / ville :

1st owner / propriétaire : Pierre-Yves DURAND

D Address / adresse :

Postal code / CP : City / ville :

2nd owner / propriétaire :

E Address / adresse :

Postal code / CP : City / ville :

Mode de paiement

- Non payé
 Payé par Espèce
 Payé par Chèque

2. RESERVED NATIONAL CLASS ASSOCIATION

Measurement certificate N° / Certificat de conformité N° FRA 2011-051

Pour être valide ce document doit être accompagné des feuilles de mesures et de calculs correspondantes.

Drawn up the/établi le 28/10/2011 By / par P.Leclainche

Validate the/validé le 05/11/2011 By / par T.Piro

Signed /signature :

Complementary comments of the measurer / Descriptif complémentaire du jaugeur :

n° ISAF 401

2. MEASURES & DESCRIPTION OF THE BOAT / MESURES & DESCRIPTION DU BATEAU

5. Owner / propriétaire : Pierre-Yves DURAND

Sail n° / n° de voile FRA Measurement certificate n° FRA 2011-051

PLATFORM / PLATE-FORME : 130 kg mini. : Weight/poids : 140,600 kg Corrector/lest :

BOAT READY TO SAIL/BATEAU PRET A NAVIGUER : 180 kg mini. : Weight/poids : 180,000 kg Corrector/lest :

Total corrector weight / total des lests : 7 kg maxi :

RUDDERS/SAFRANS : Port/bâbord : 3,400 kg Starboard / tribord : 3,600 kg

CENTREBOARDS/DERIVES : Port/bâbord : 2,900 kg Starboard / tribord : 3,400 kg

Comments/observations :

LENGTH/LONGUEUR : 5,52 m. maximum : 1,00 m MAIN BEAM/LARGEUR : 2,60 m. maximum : 1,00 m

Comments/observations :

MATERIALS/MATERIAUX :

Hulls/coques : Rudders/safrans : Centreboards/dérives : Rigging out/gréement dormant :

Spars/espars : Beams/poutres : Trampoline/trampoline :

Comments/observations :

SPARS/GREEMENT :

MAST/MAT :

Total length/Longueur totale : 9,020 m

Perimeter/périmètre : 0,376 m 385 mm. Maxi.

Length/hauteur 2.1.2. : 9,065 m 9100 mm. Maxi.

Length/hauteur 2.1.3. : 6,710 m 6570 mm. Maxi.

Length/hauteur 2.1.4. : 8,150 m 8150 mm. Maxi.

Watertightness/étanchéité : ok

Comments/observations :

BOOM/BOME :

Total length/Longueur totale : 2,290 m

Width/largeur : 0,000 m or/ou Ø 50,000 m/m

Height/hauteur : 0,000 m

Foot loose main sail/ GV bordure libre :

BOWSPRIT/TANGON :

Total length/Longueur totale : 3,630 m and/et Ø 40,000 m/m

Comments/observations :

RIGGING OUTGREEMENT DORMANT :

2 shrouds/haubans : 1 pair of diamond cables/paire de câbles de losange :

1 forestay/étai avant : 1 pair of spreaders/ paire de barres de flèche :

1 bridle/patte d'oie : 2 pairs of trapeze wires/paires de trapèzes :

Comments/observations :

MARKING/MARQUAGE :

OF THE SAILS/DES VOILES :

Dacron sticker F18 main sail 17,00 m2

Dacron sticker F18 Jib 3,45 m2

Dacron sticker F18 Jib 4,15 m2

Dacron sticker F18 spinnaker 19,00 m2

Dacron sticker F18 spinnaker 21,00 m2

Class emblem F18

OF CORRECTOR WEIGHT /LEST

Weight/poids :

Corrector/lest :

OTHERS/AUTRES :

Mast/mât :

Centreboards/dérives :

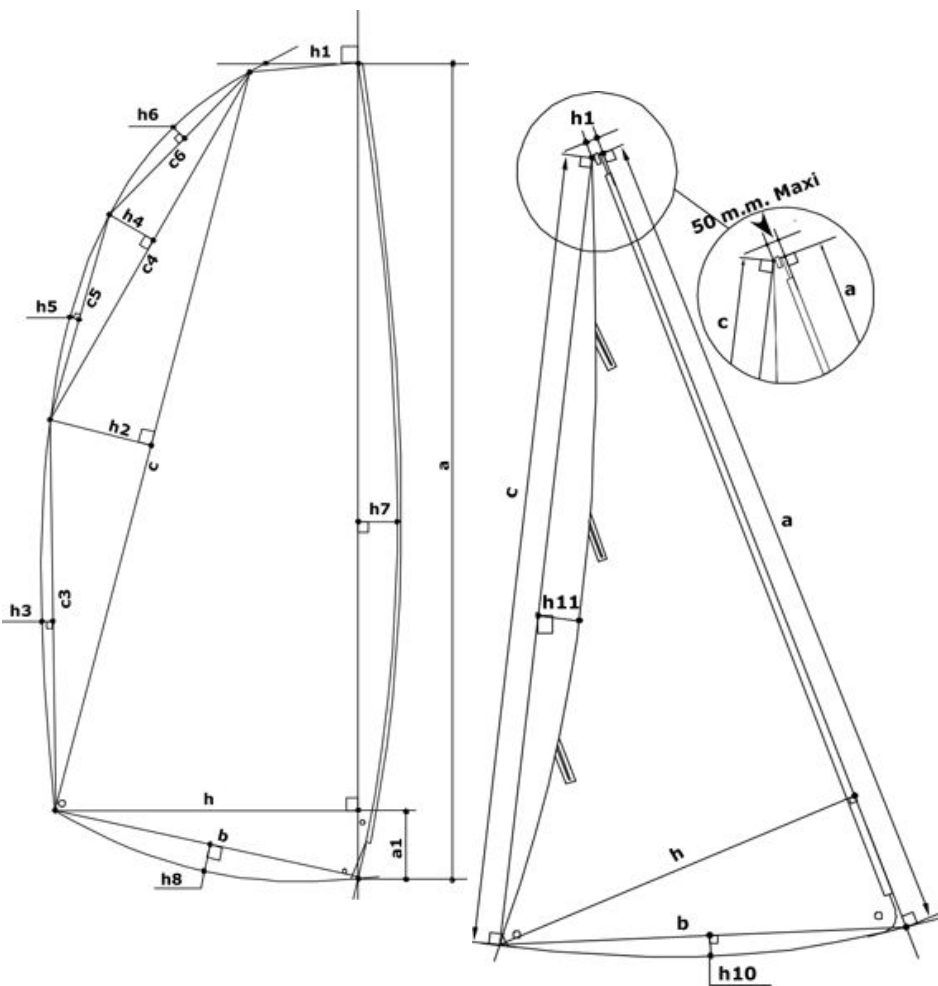
Rudders/safrans :

6. RESERVED MEASUREUR

Use for / utilisé pour : Fundamentale measurement / jauge initiale : Modification n° : 0

The / Fait le : 28/10/2011 Made in / à : QUIBERON By / par : PLeclairche

3. MEASURES AND CALCULATIONS OF SAIL AREA - MESURES ET CALCULS DE LA SURFACE DES VOILES



3. Owner / Propriétaire :		Pierre-Yves DURAND	
Sail number / N° voile :		FRA	
Measurement certificate N :		FRA 2011-051	
Main sail / Grand Voile : 17 m2 max.			
Sailmaker / Voilier :		Goodall Sails	
Serial n° / N° série :		M 2011 - 48	
Colour / Couleur :		Dark	
Batten number / Nbre de lattes :		7	
Material / Matériau :		PE 05 - 3ml	
a	8,531	S1 : ((h+h1)(a-a1)+(a1xh))/2	13,1982
h	0,125	S2 : (cxh2)/2	0,9845
c	8,170	S3 : 2/3 c3xh3	0,2210
h	0,241	S4 : (c4xh4)/2	0,0947
c	3,105	S5 : 2/3 c5xh5	
h	0,061	S6 : 2/3 c6xh6	0,0350
c	1,810	S7 : 2/3 axh7	0,7109
h	0,029	S8 : 2/3 bxh8	0,0285
c	1,310	MS area / GV surface :	15,27
h	0,000	Mast / Mât :	
c	5,100	Length / Longueur :	9,020
h	0,065	Perimeter / Périmètre :	0,376
h	2,127	Mast area / Surf. Du mât :	1,70
b	2,139	Boom / Bôme :	
h	0,020	Height / Hauteur :	
a	0,280	Width / Largeur :	
h	1,000	Length / Longueur :	2,290
		Boom area / Bôme :	
Total area :		16,97	

Jib / Foc n° 1 : 3,45 m2 max.			
Jib / Foc n° 2 : 4,15 m2 max.			
h1 = 50mm max. :	40,0 mm	h7	0,026
Sailmaker / Voilier :	Goodall Sails	c	5,820
Serial n° / N° série :	J 2011 - 46	h	1,439
Colour / Couleur :	Smoke	b	1,470
Batten number / Nbre de lattes :	3	h1	0,014
Material / Matériau :	PE 05-3ml	h1	- 0,070
		Jib area / Surface Foc	
		4,15	

Spinnaker n°1 : 19m2 max.		Spinnaker n°2 : 21m2 max.	
Sailmaker / Voilier :	Goodall Sails	SL1	8,755
Serial n° / N° série :	G 2011 LP 11	SL2	7,810
Colour / Couleur :	Blue	SM	2,852
Material / Matériau :	CHS 075	SF	3,779
		% SMG / SF	75,47
		Spi. area / Surface Spi.	
		20,96	

4. RESERVED MEASUREUR

Use for / utilisé pour : Fundamentale measurement / jauge initiale : Modification n° :

Or the measurement / ou la jauge : 1 main sail / 1 GV : or jib / ou 1 foc : or 1 spi / ou spi :

The / Fait le : Made in / à : By / par :