



1. MEASUREMENT FORM & MEASUREMENT CERTIFICATE

BULLETIN DE JAUGE & CERTIFICAT DE CONFORMITE

A.N° **FRA 2011-035**B Sail N° / N° voile : **FRA** **90** N° homologation A.M. :Hulls N° / N° coques : **FR BCM R 0011 E1.11** **FR BCM R 0011 E1.11**C Brand of boat / marque du bateau : **CIRRUS** Year / Année : **2011**Builder, importer / constructeur, importateur : **BCM**Address / adresse : **4 rue de l'industrie**Postal code / CP : **59820** City / ville : **Gravelines**1st owner / propriétaire : **KERVYN Tanguy**D Address / adresse : **7 Avenue des Genets****Rhode Saint Genèse**Postal code / CP : **1640** City / ville : **Rhode Saint Genèse Belgiq**

2nd owner / propriétaire :

E Address / adresse :

Postal code / CP : City / ville :

Mode de paiement

- Non payé
 Payé par Espèce
 Payé par Chèque

2. RESERVED NATIONAL CLASS ASSOCIATION

Measurement certificate N° / Certificat de conformité N° **FRA 2011-035**

Pour être valide ce document doit être accompagné des feuilles de mesures et de calculs correspondantes.

Drawn up the/établi le **31/08/2011** By / par **AMEUNIER**Validate the/validé le **31/08/2011** By / par **T.Piro**

Signed /signature :

Antoine Meunier

Complementary comments of the measurer / Descriptif complémentaire du jaugeur :

Jauge initiale ISAF N°356

2. MEASURES & DESCRIPTION OF THE BOAT / MESURES & DESCRIPTION DU BATEAU

5. Owner / propriétaire : KERVYN Tanguy

Sail n° / n° de voile FRA 90 Measurement certificate n° FRA 2011-035

PLATFORM / PLATE-FORME : 130 kg mini. : Weight/poids : 140,400 kg Corrector/lest :

BOAT READY TO SAIL/BATEAU PRET A NAVIGUER : 180 kg mini. : Weight/poids : 181,300 kg Corrector/lest :

Total corrector weight / total des lests : 7 kg maxi :

RUDDERS/SAFRANS : Port/bâbord : 3,300 kg Starboard / tribord : 3,400 kg

CENTREBOARDS/DERIVES : Port/bâbord : 4,300 kg Starboard / tribord : 4,400 kg

Comments/observations :

LENGTH/LONGUEUR : 5,52 m. maximum : 1,00 m MAIN BEAM/LARGEUR : 2,60 m. maximum : 1,00 m

Comments/observations :

MATERIALS/MATERIAUX :

Hulls/coques : Rudders/safrans : Centreboards/dérives : Rigging out/gréement dormant :

Spars/espars : Beams/poutres : Trampoline/trampoline :

Comments/observations :

SPARS/GREEMENT :

MAST/MAT :

Total length/Longueur totale : 9,030 m

Perimeter/périmètre : 0,378 m 385 mm. Maxi.

Length/hauteur 2.1.2. : 9,030 m 9100 mm. Maxi.

Length/hauteur 2.1.3. : 6,750 m 6570 mm. Maxi.

Length/hauteur 2.1.4. : 8,150 m 8150 mm. Maxi.

Watertightness/étanchéité : PI

Comments/observations :

BOOM/BOME :

Total length/Longueur totale : 2,360 m

Width/largeur : 0,000 m or/ou Ø 0,000 m/m

Height/hauteur : 0,000 m

Foot loose main sail/ GV bordure libre :

BOWSPRIT/TANGON :

Total length/Longueur totale : 3,710 m and/et Ø 0,040 m/m

Comments/observations :

RIGGING OUTGREEMENT DORMANT :

2 shrouds/haubans : 1 pair of diamond cables/paire de câbles de losange :

1 forestay/étai avant : 1 pair of spreaders/ paire de barres de flèche :

1 bridle/patte d'oie : 2 pairs of trapeze wires/paires de trapèzes :

Comments/observations :

MARKING/MARQUAGE :

OF THE SAILS/DES VOILES :

Dacron sticker F18 main sail 17,00 m2

Dacron sticker F18 Jib 3,45 m2

Dacron sticker F18 Jib 4,15 m2

Dacron sticker F18 spinnaker 19,00 m2

Dacron sticker F18 spinnaker 21,00 m2

Class emblem F18

OF CORRECTOR WEIGHT /LEST

Weight/poids :

Corrector/lest :

OTHERS/AUTRES :

Mast/mât :

Centreboards/dérives :

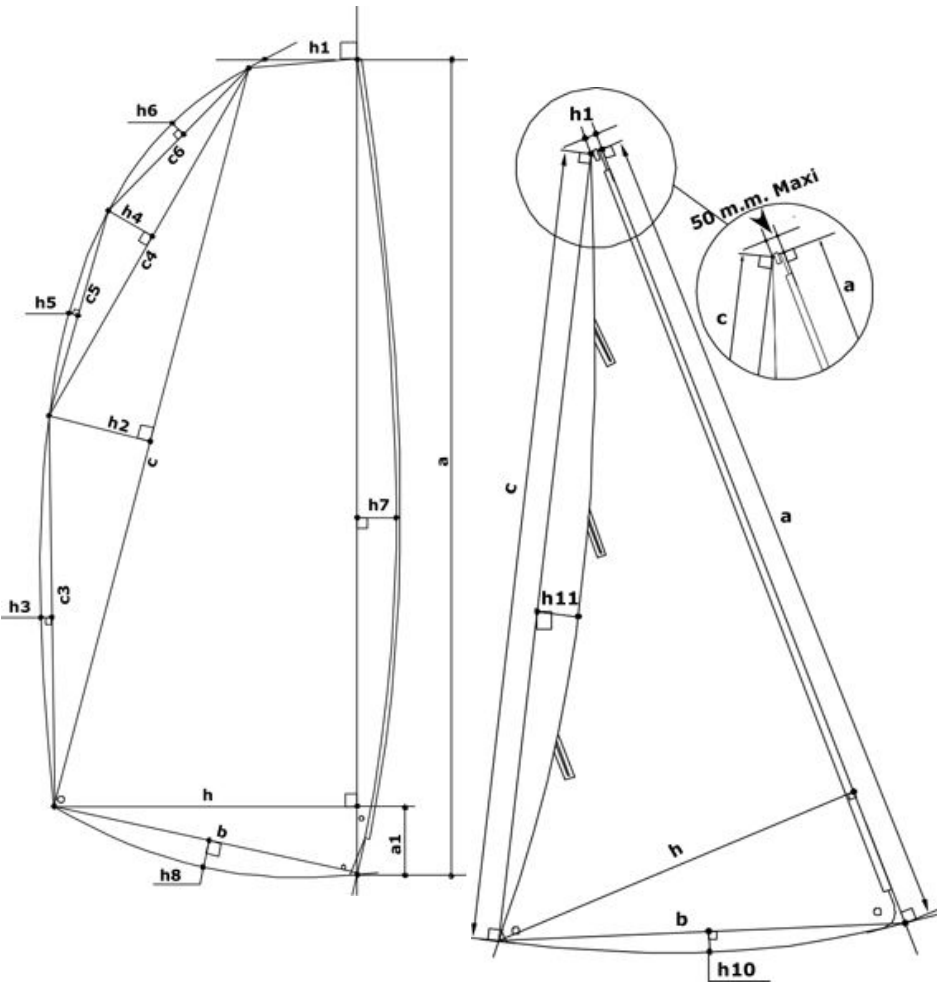
Rudders/safrans :

6. RESERVED MEASUREUR

Use for / utilisé pour : Fundamentale measurement / jauge initiale : Modification n° : 0

The / Fait le : 31/08/2011 Made in / à : GRAVELINES By / par : AMEUNIER

3. MEASURES AND CALCULATIONS OF SAIL AREA - MESURES ET CALCULS DE LA SURFACE DES VOILES



3. Owner / Propriétaire :		KERVYN Tanguy	
Sail number / N° voile :		FRA 90	
Measurement certificate N :		FRA 2011-035	
Main sail / Grand Voile : 17 m2 max.			
Sailmaker / Voilier :		Sail Innovations	
Serial n° / N° série :		F1811166	
Colour / Couleur :		Smoke	
Batten number / Nbre de lattes :		7	
Material / Matériau :		OP Flex13 PE10	
a	8,612	S1 : ((h+h1)(a-a1)+(a1xh))/2	13,5767
h	0,139	S2 : (cxh2)/2	0,5632
c	8,222	S3 : 2/3 c3xh3	0,0819
h	0,137	S4 : (c4xh4)/2	0,0769
c	3,138	S5 : 2/3 c5xh5	0,0096
h	0,049	S6 : 2/3 c6xh6	0,0163
c	1,532	S7 : 2/3 axh7	0,7980
h	0,016	S8 : 2/3 bxh8	0,0677
c	1,605	MS area / GV surface :	15,19
h	0,009	Mast / Mât :	
c	5,120	Length / Longueur :	9,030
h	0,024	Perimeter / Périmètre :	0,378
h	2,214	Mast area / Surf. Du mât :	1,71
b	2,255	Boom / Bôme :	
h	0,045	Height / Hauteur :	
a	0,419	Width / Largeur :	
h	0,987	Length / Longueur :	2,360
		Boom area / Bôme :	
Total area :		16,90	

Jib / Foc n° 1 : 3,45 m2 max.			
Jib / Foc n° 2 : 4,15 m2 max.			
h1 = 50mm max. :	50,0 mm	h7	0,006
Sailmaker / Voilier :	Sail Innovations	c	5,600
Serial n° / N° série :	F1811165	h	1,434
Colour / Couleur :	Smoke	b	1,505
Batten number / Nbre de lattes :	3	h1	0,030
Material / Matériau :	OP Flex13 PE5	h1	- 0,051
		Jib area / Surface Foc	
		4,08	

Spinnaker n°1 : 19m2 max.		Spinnaker n°2 : 21m2 max.	
Sailmaker / Voilier :	Sail Innovations	SL1	8,876
Serial n° / N° série :	F1811180	SL2	7,853
Colour / Couleur :	Blue/Bleu	SM	2,855
Material / Matériau :	SK75	SF	3,594
		% SMG / SF	
		79,44	
		Spi. area / Surface Spi.	
		20,93	

4. RESERVED MEASUREUR

Use for / utilisé pour : Fundamentale measurement / jauge initiale : Modification n° :

Or the measurement / ou la jauge : 1 main sail / 1 GV : or jib / ou 1 foc : or 1 spi / ou spi :

The / Fait le : Made in / à : By / par :