



1. MEASUREMENT FORM & MEASUREMENT CERTIFICATE

BULLETIN DE JAUGE & CERTIFICAT DE CONFORMITE

A.N° FRA 2011-033-M002

B Sail N° / N° voile : FRA 303 N° homologation A.M. :

Hulls N° / N° coques : US NACY 05 13 E011

C Brand of boat / marque du bateau : NACRA INFUSION Year / Année : 2011

Builder, importer / constructeur, importateur :

Address / adresse :

Postal code / CP : City / ville :

1st owner / propriétaire : François BELLENGER

D Address / adresse : 105 avenue du Maine

Postal code / CP : 75014 City / ville : PARIS

2nd owner / propriétaire : LEVIONNOIS VINCENT

E Address / adresse : 12 BIS AVENUE DE KAIRON

Postal code / CP : 50610 City / ville : JULLOUVILLE

Mode de paiement

- Non payé
 Payé par Espèce
 Payé par Chèque

2. RESERVED NATIONAL CLASS ASSOCIATION

Measurement certificate N° / Certificat de conformité N° FRA 2011-033-M002

Pour être valide ce document doit être accompagné des feuilles de mesures et de calculs correspondantes.

Drawn up the/établi le 09/04/2016 By / par Jean-Pierre Antoine

Validate the/validé le 13/04/2016 By / par Thierry Piro

Signed /signature :

Complementary comments of the measurer / Descriptif complémentaire du jaugeur :

2. MEASURES & DESCRIPTION OF THE BOAT / MESURES & DESCRIPTION DU BATEAU

5. Owner / propriétaire : LEVIONNOIS VINCENT

Sail n° / n° de voile FRA 303 Measurement certificate n° FRA 2011-033-M002

PLATFORM / PLATE-FORME : 130 kg mini. : Weight/poids : Corrector/lest :

BOAT READY TO SAIL/BATEAU PRET A NAVIGUER : 180 kg mini. : Weight/poids : Corrector/lest :

Total corrector weight / total des lests : 7 kg maxi :

RUDDERS/SAFRANS : Port/bâbord : Starboard / tribord :

CENTREBOARDS/DERIVES : Port/bâbord : Starboard / tribord :

Comments/observations :

LENGTH/LONGUEUR : 5,52 m. maximum : MAIN BEAM/LARGEUR : 2,60 m. maximum :

Comments/observations :

MATERIALS/MATERIAUX :

Hulls/coques : Rudders/safrans : Centreboards/dérives : Rigging out/gréement dormant :

Spars/espars : Beams/poutres : Trampoline/trampoline :

Comments/observations :

SPARS/GREEMENT :

MAST/MAT :

Total length/Longueur totale :

Perimeter/périmètre : 385 mm. Maxi.

Length/hauteur 2.1.2. : 9100 mm. Maxi.

Length/hauteur 2.1.3. : 6570 mm. Maxi.

Length/hauteur 2.1.4. : 8150 mm. Maxi.

Watertightness/étanchéité :

Comments/observations :

BOOM/BOME :

Total length/Longueur totale :

Width/largeur : or/ou Ø

Height/hauteur :

Foot loose main sail/ GV bordure libre :

BOWSPRITTANGON :

Total length/Longueur totale : and/et Ø

Comments/observations :

RIGGING OUTGREEMENT DORMANT :

2 shrouds/haubans : 1 pair of diamond cables/paire de câbles de losange :

1 forestay/étai avant : 1 pair of spreaders/ paire de barres de flèche :

1 bridle/patte d'oie : 2 pairs of trapeze wires/paires de trapèzes :

Comments/observations :

MARKING/MARQUAGE :

OF THE SAILS/DES VOILES :

Dacron sticker F18 main sail 17,00 m2

Dacron sticker F18 Jib 3,45 m2

Dacron sticker F18 Jib 4,15 m2

Dacron sticker F18 spinnaker 19,00 m2

Dacron sticker F18 spinnaker 21,00 m2

Class emblem F18

OF CORRECTOR WEIGHT /LEST

Weight/poids :

Corrector/lest :

OTHERS/AUTRES :

Mast/mât :

Centreboards/dérives :

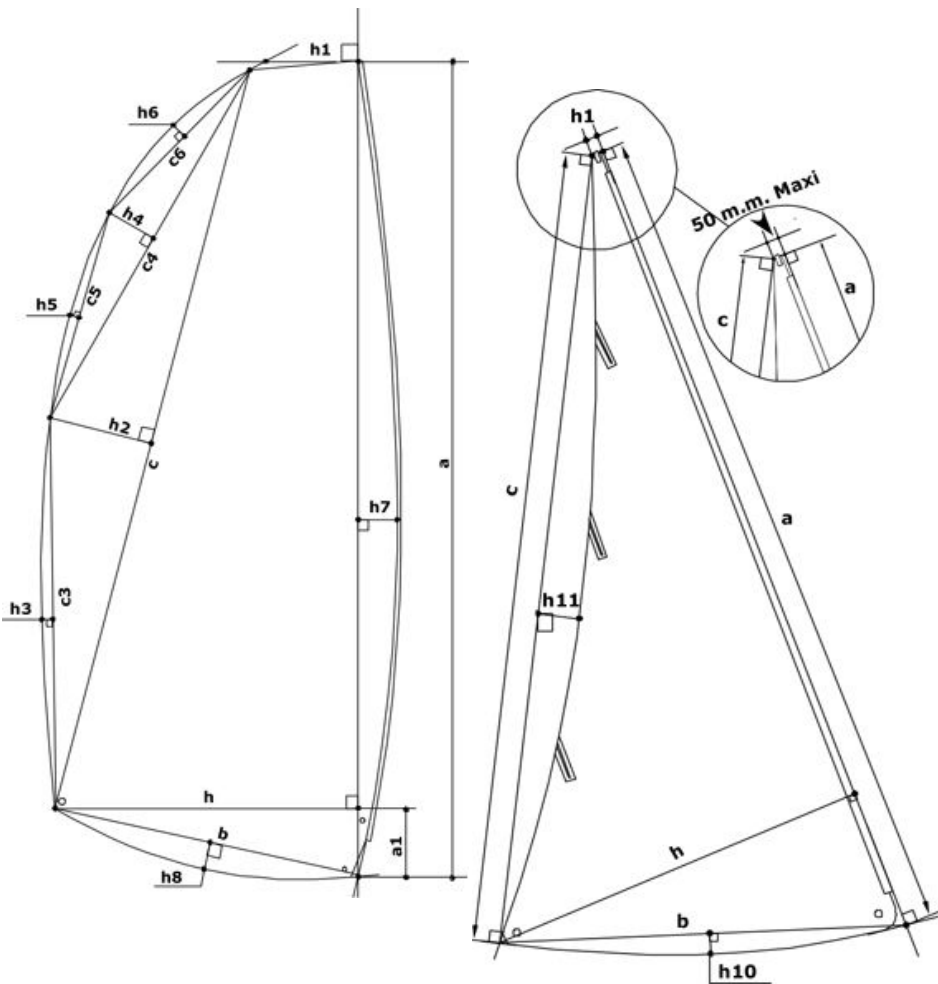
Rudders/safrans :

6. RESERVED MEASUREUR

Use for / utilisé pour : Fundamentale measurement / jauge initiale : Modification n° :

The / Fait le : Made in / à : By / par :

3. MEASURES AND CALCULATIONS OF SAIL AREA - MESURES ET CALCULS DE LA SURFACE DES VOILES



3. Owner / Propriétaire :		LEVIONNOIS VINCENT	
Sail number / N° voile :		FRA 303	
Measurement certificate N :		FRA 2011-033-M002	
Main sail / Grand Voile : 17 m2 max.			
Sailmaker / Voilier :		PERFORMANCE	
Serial n° / N° série :		8678	
Colour / Couleur :		GRIS	
Batten number / Nbre de lattes :		7	
Material / Matériau :		APEN 06	
a	8,590	S1 : ((h+h1)(a-a1)+(a1xh))/2	13,1505
h	0,135	S2 : (cxh2)/2	0,7502
c	8,110	S3 : 2/3 c3xh3	0,0548
h	0,185	S4 : (c4xh4)/2	0,1804
c	4,010	S5 : 2/3 c5xh5	0,0201
h	0,090	S6 : 2/3 c6xh6	0,0467
c	2,000	S7 : 2/3 axh7	0,7731
h	0,035	S8 : 2/3 bxh8	
c	2,010	MS area / GV surface :	14,98
h	0,015	Mast / Mât :	
c	4,110	Length / Longueur :	9,135
h	0,020	Perimeter / Périmètre :	0,380
h	2,140	Mast area / Surf. Du mât :	1,74
b	2,200	Boom / Bôme :	
h	0,000	Height / Hauteur :	
a	0,510	Width / Largeur :	
h	0,980	Length / Longueur :	2,270
		Boom area / Bôme :	
Total area :			16,72

Jib / Foc n° 1 : 3,45 m2 max.			
Jib / Foc n° 2 : 4,15 m2 max.			
h1 = 50mm max. :	45,0 mm	h7	0,000
Sailmaker / Voilier :	PERFORMANCE SAILS	c	5,740
Serial n° / N° série :	8237	h	1,460
Colour / Couleur :	GRIS	b	1,510
Batten number / Nbre de lattes :	3	h1	0,010
Material / Matériau :	APEN 06	h1	- 0,095
		Jib area / Surface Foc	
		4,06	

Spinnaker n°1 : 19m2 max.		Spinnaker n°2 : 21m2 max.	
Sailmaker / Voilier :	PERFORMANCE	SL1	8,800
Serial n° / N° série :	7468	SL2	7,700
Colour / Couleur :	BLEU	SM	2,870
Material / Matériau :	SK80	SF	3,650
		% SMG / SF	
		78,63	
		Spi. area / Surface Spi.	
		20,80	

4. RESERVED MEASUREUR

Use for / utilisé pour : Fundamentale measurement / jauge initiale : Modification n° :

Or the measurement / ou la jauge : 1 main sail / 1 GV : or jib / ou 1 foc : or 1 spi / ou spi :

The / Fait le : Made in / à : By / par :