



1. MEASUREMENT FORM & MEASUREMENT CERTIFICATE

BULLETIN DE JAUGE & CERTIFICAT DE CONFORMITE

A.N° **FRA 2011-032-M002**B Sail N° / N° voile : **FRA** **340** N° homologation A.M. :Hulls N° / N° coques : **AUHPCF 0279 C 111**C Brand of boat / marque du bateau : **C2 CAPRICORN** Year / Année : **2011**Builder, importer / constructeur, importateur : **AHPC**

Address / adresse :

Postal code / CP : City / ville :

1st owner / propriétaire : **BARTHELEMY Laurent**D Address / adresse : **110 impasse Garonette**Postal code / CP : **83270** City / ville : **St Cyr sur Mer**

2nd owner / propriétaire :

E Address / adresse :

Postal code / CP : City / ville :

Mode de paiement

- Non payé
 Payé par Espèce
 Payé par Chèque

2. RESERVED NATIONAL CLASS ASSOCIATION

Measurement certificate N° / Certificat de conformité N° **FRA 2011-032-M002**

Pour être valide ce document doit être accompagné des feuilles de mesures et de calculs correspondantes.

Drawn up the/établi le **10/09/2014** By / par **bmarcellin**Validate the/validé le **16/09/2014** By / par **t.piro**

Signed /signature :

Complementary comments of the measurer / Descriptif complémentaire du jaugeur :

Plaque ISAF n° 396
Changement dérives et mât.
Jauge GV et Foc.

2. MEASURES & DESCRIPTION OF THE BOAT / MESURES & DESCRIPTION DU BATEAU

5. Owner / propriétaire : BARTHELEMY Laurent

Sail n° / n° de voile FRA 340 Measurement certificate n° FRA 2011-032-M002

PLATFORM / PLATE-FORME : 130 kg mini. : Weight/poids : 139,200 kg Corrector/lest :

BOAT READY TO SAIL/BATEAU PRET A NAVIGUER : 180 kg mini. : Weight/poids : 181,300 kg Corrector/lest :

Total corrector weight / total des lests : 7 kg maxi :

RUDDERS/SAFRANS : Port/bâbord : 3,600 kg Starboard / tribord : 3,600 kg

CENTREBOARDS/DERIVES : Port/bâbord : 4,600 kg Starboard / tribord : 4,600 kg

Comments/observations : Safrans de Wild Cat

LENGTH/LONGUEUR : 5,52 m. maximum : 0,00 m MAIN BEAM/LARGEUR : 2,60 m. maximum : 0,00 m

Comments/observations :

MATERIALS/MATERIAUX :

Hulls/coques : Rudders/safrans : Centreboards/dérives : Rigging out/gréement dormant :

Spars/espars : Beams/poutres : Trampoline/trampoline :

Comments/observations :

SPARS/GREEMENT :

MAST/MAT :

Total length/Longueur totale : 9,120 m

Perimeter/périmètre : 0,376 m 385 mm. Maxi.

Length/hauteur 2.1.2. : 9,100 m 9100 mm. Maxi.

Length/hauteur 2.1.3. : 6,735 m 6570 mm. Maxi.

Length/hauteur 2.1.4. : 8,095 m 8150 mm. Maxi.

Watertightness/étanchéité : ok

Comments/observations :

BOOM/BOME :

Total length/Longueur totale : 0,000 m

Width/largeur : 0,000 m or/ou Ø 0,000 m/m

Height/hauteur : 0,000 m

Foot loose main sail/ GV bordure libre :

BOWSPRITTANGON :

Total length/Longueur totale : 0,000 m and/et Ø 0,000 m/m

Comments/observations :

RIGGING OUTGREEMENT DORMANT :

2 shrouds/haubans : 1 pair of diamond cables/paire de câbles de losange :

1 forestay/étai avant : 1 pair of spreaders/ paire de barres de flèche :

1 bridle/patte d'oie : 2 pairs of trapeze wires/paires de trapèzes :

Comments/observations :

MARKING/MARQUAGE :

OF THE SAILS/DES VOILES :

Dacron sticker F18 main sail 17,00 m2

Dacron sticker F18 Jib 3,45 m2

Dacron sticker F18 Jib 4,15 m2

Dacron sticker F18 spinnaker 19,00 m2

Dacron sticker F18 spinnaker 21,00 m2

Class emblem F18

OF CORRECTOR WEIGHT /LEST

Weight/poids :

Corrector/lest :

OTHERS/AUTRES :

Mast/mât :

Centreboards/dérives :

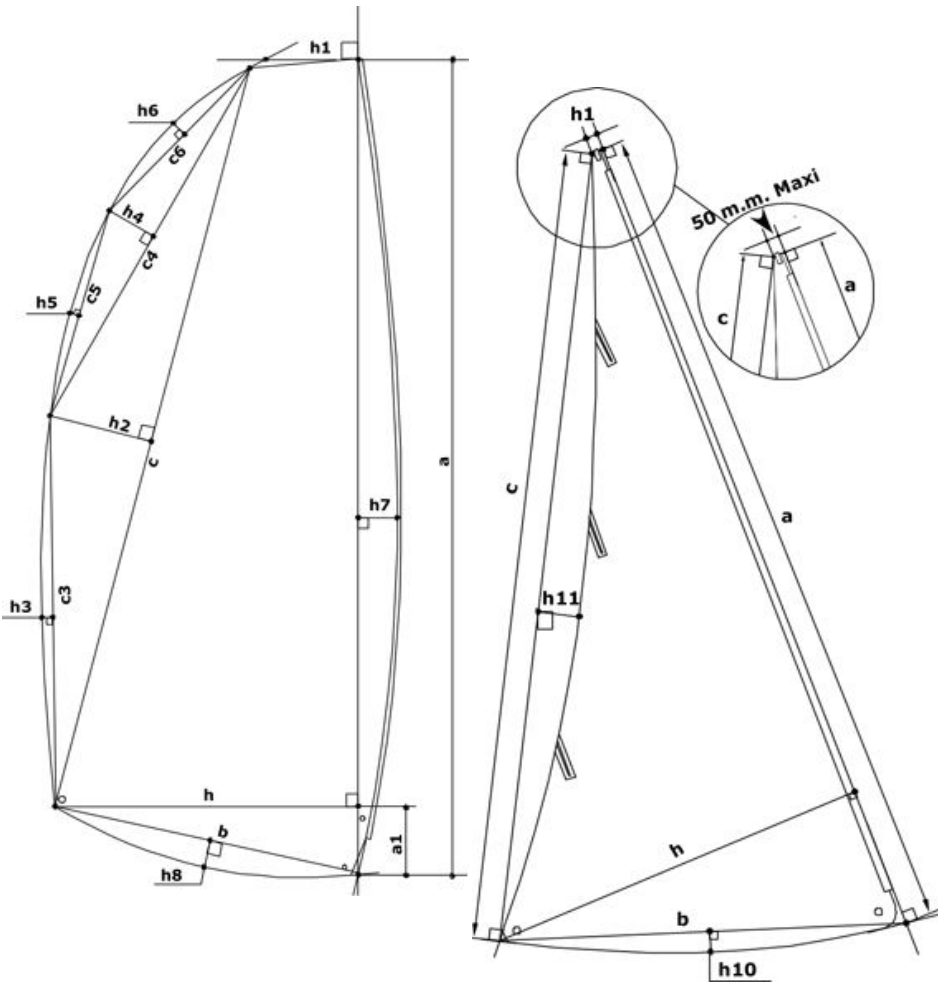
Rudders/safrans :

6. RESERVED MEASUREUR

Use for / utilisé pour : Fundamentale measurement / jauge initiale : Modification n° : 2

The / Fait le : 10/09/2014 Made in / à : TOULON By / par : bmarcellin

3. MEASURES AND CALCULATIONS OF SAIL AREA - MESURES ET CALCULS DE LA SURFACE DES VOILES



3. Owner / Propriétaire :		BARTHELEMY Laurent	
Sail number / N° voile :		FRA 340	
Measurement certificate N :		FRA 2011-032-M002	
Main sail / Grand Voile : 17 m2 max.			
Sailmaker / Voilier :		GOODALL SAILS	
Serial n° / N° série :		M-2013-043	
Colour / Couleur :		GRIS	
Batten number / Nbre de lattes :		7	
Material / Matériau :		PE 08 3mil	
a	8,478	S1 : $((h+h1)(a-a1)+(a1xh))/2$	12,9918
h	0,125	S2 : $(cxh2)/2$	0,9768
c	8,140	S3 : $2/3 c3xh3$	0,1578
h	0,240	S4 : $(c4xh4)/2$	0,2183
c	4,080	S5 : $2/3 c5xh5$	0,0341
h	0,107	S6 : $2/3 c6xh6$	0,0613
c	2,045	S7 : $2/3 axh7$	0,7065
h	0,045	S8 : $2/3 bxx8$	0,0358
c	2,043	MS area / GV surface : 15,18	
h	0,025	Mast / Mât :	
c	4,080	Length / Longueur :	9,120
h	0,058	Perimeter / Périmètre :	0,376
h	2,115	Mast area / Surf. Du mât :	1,71
b	2,150	Boom / Bôme :	
h	0,025	Height / Hauteur :	
a	0,385	Width / Largeur :	
h	0,995	Length / Longueur :	
		Boom area / Bôme :	
		Total area :	16,90

Jib / Foc n° 1 : 3,45 m2 max.			
Jib / Foc n° 2 : 4,15 m2 max.			
h1 = 50mm max. :	45,0 mm	h7	0,025
Sailmaker / Voilier :	GOODALL SAILS	c	5,820
Serial n° / N° série :	J-2013-24	h	1,444
Colour / Couleur :	GRIS	b	1,470
Batten number / Nbre de lattes :	3	h1	0,020
Material / Matériau :	PE 05 3 mil	h1	- 0,074
			Jib area / Surface Foc 4,15

Spinnaker n°1 : 19m2 max.		Spinnaker n°2 : 21m2 max.	
Sailmaker / Voilier :		SL1	% SMG / SF 0,00
Serial n° / N° série :		SL2	
Colour / Couleur :		SM	Spi. area / Surface Spi.
Material / Matériau :		SF	

4. RESERVED MEASUREUR

Use for / utilisé pour : Fundamentale measurement / jauge initiale : Modification n° :

Or the measurement / ou la jauge : 1 main sail / 1 GV : or jib / ou 1 foc : or 1 spi / ou spi :

The / Fait le : Made in / à : By / par :