



1. MEASUREMENT FORM & MEASUREMENT CERTIFICATE

BULLETIN DE JAUGE & CERTIFICAT DE CONFORMITE

A.N° FRA 2011-030

B Sail N° / N° voile : FRA 117 N° homologation A.M. :

Hulls N° / N° coques : FR BCM R0013 F1.11

C Brand of boat / marque du bateau : CIRRUS Year / Année : 2011

Builder, importer / constructeur, importateur : BCM

Address / adresse : 4 rue de l'industrie

Postal code / CP : 59820 City / ville : Gravelines

D 1st owner / propriétaire : Victorien ERUSSARD

Address / adresse :

Postal code / CP : City / ville :

2nd owner / propriétaire :

E Address / adresse :

Postal code / CP : City / ville :

Mode de paiement

- Non payé
 Payé par Espèce
 Payé par Chèque

2. RESERVED NATIONAL CLASS ASSOCIATION

Measurement certificate N° / Certificat de conformité N° FRA 2011-030

Pour être valide ce document doit être accompagné des feuilles de mesures et de calculs correspondantes.

Drawn up the/établi le 29/06/2011 By / par AMEUNIER

Validate the/validé le 29/06/2011 By / par T.Piro

Signed /signature :

Antoine Meunier

Complementary comments of the measurer / Descriptif complémentaire du jaugeur :

24juin2011: jauge initiale ISAF N°482
Cote 1500mm / GV ok

2. MEASURES & DESCRIPTION OF THE BOAT / MESURES & DESCRIPTION DU BATEAU

5. Owner / propriétaire : Victorien ERUSSARD

Sail n° / n° de voile FRA 117 Measurement certificate n° FRA 2011-030

PLATFORM / PLATE-FORME : 130 kg mini. : Weight/poids : Corrector/lest :

BOAT READY TO SAIL/BATEAU PRET A NAVIGUER : 180 kg mini. : Weight/poids : Corrector/lest :

Total corrector weight / total des lests : 7 kg maxi :

RUDDERS/SAFRANS : Port/bâbord : Starboard / tribord :

CENTREBOARDS/DERIVES : Port/bâbord : Starboard / tribord :

Comments/observations :

LENGTH/LONGUEUR : 5,52 m. maximum : MAIN BEAM/LARGEUR : 2,60 m. maximum :

Comments/observations :

MATERIALS/MATERIAUX :

Hulls/coques : Rudders/safrans : Centreboards/dérives : Rigging out/gréement dormant :

Spars/espars : Beams/poutres : Trampoline/trampoline :

Comments/observations :

SPARS/GREEMENT :

MAST/MAT :

Total length/Longueur totale :

Perimeter/périmètre : 385 mm. Maxi.

Length/hauteur 2.1.2. : 9100 mm. Maxi.

Length/hauteur 2.1.3. : 6570 mm. Maxi.

Length/hauteur 2.1.4. : 8150 mm. Maxi.

Watertightness/étanchéité :

Comments/observations :

BOOM/BOME :

Total length/Longueur totale :

Width/largeur : or/ou Ø

Height/hauteur :

Foot loose main sail/ GV bordure libre :

BOWSPRITTANGON :

Total length/Longueur totale : and/et Ø

Comments/observations :

RIGGING OUTGREEMENT DORMANT :

2 shrouds/haubans : 1 pair of diamond cables/paire de câbles de losange :

1 forestay/étai avant : 1 pair of spreaders/ paire de barres de flèche :

1 bridle/patte d'oie : 2 pairs of trapeze wires/paires de trapèzes :

Comments/observations :

MARKING/MARQUAGE :

OF THE SAILS/DES VOILES :

Dacron sticker F18 main sail 17,00 m2

Dacron sticker F18 Jib 3,45 m2

Dacron sticker F18 Jib 4,15 m2

Dacron sticker F18 spinnaker 19,00 m2

Dacron sticker F18 spinnaker 21,00 m2

Class emblem F18

OF CORRECTOR WEIGHT /LEST

Weight/poids :

Corrector/lest :

OTHERS/AUTRES :

Mast/mât :

Centreboards/dérives :

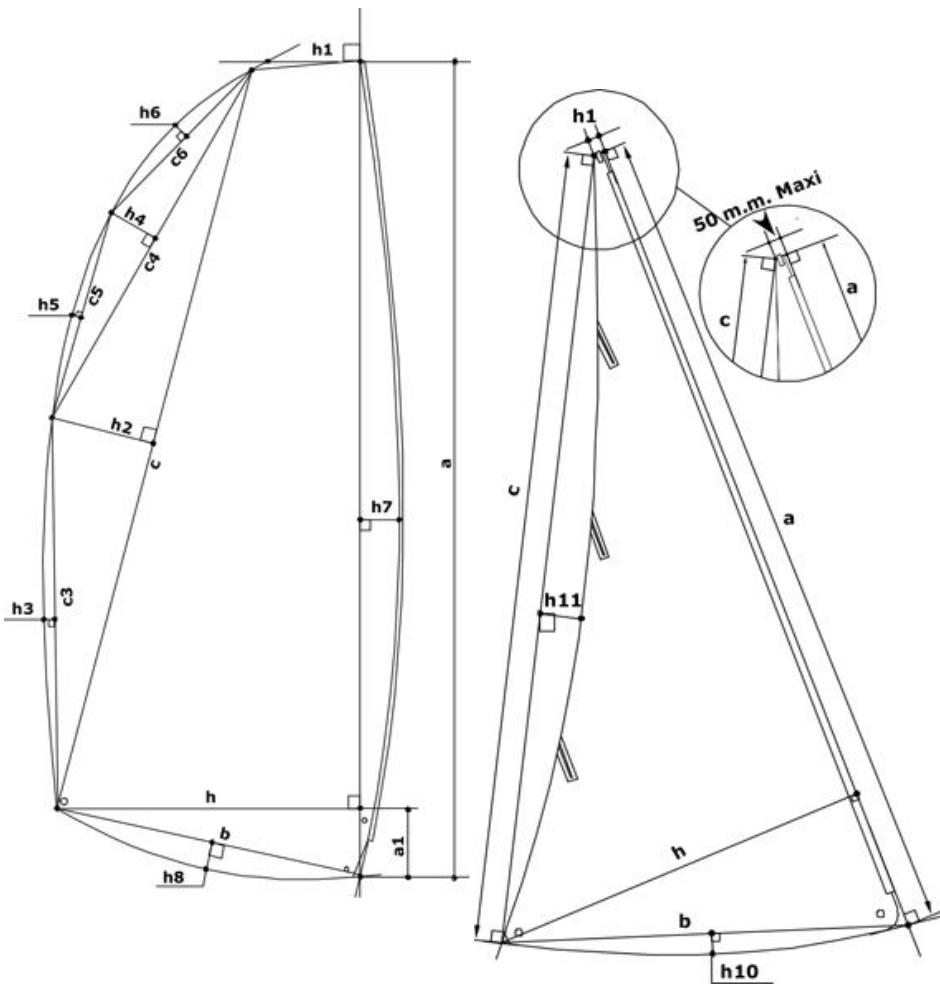
Rudders/safrans :

6. RESERVED MEASUREUR

Use for / utilisé pour : Fundamentale measurement / jauge initiale : Modification n° :

The / Fait le : Made in / à : By / par :

3. MEASURES AND CALCULATIONS OF SAIL AREA - MESURES ET CALCULS DE LA SURFACE DES VOILES



| | | | |
|---|-------|-------------------------------|--------------|
| 3. Owner / Propriétaire : | | Victorien ERUSSARD | |
| Sail number / N° voile : | | FRA 117 | |
| Measurement certificate N : | | FRA 2011-030 | |
| Main sail / Grand Voile : 17 m2 max. | | | |
| Sailmaker / Voilier : | | Sail Innovation | |
| Serial n° / N° série : | | F18 11170 | |
| Colour / Couleur : | | Grise | |
| Batten number / Nbre de lattes : | | 7 | |
| Material / Matériau : | | OP Flex 13 PE10 | |
| a | 8,614 | S1 : ((h+h1)(a-a1)+(a1xh))/2 | 13,5867 |
| h | 0,129 | S2 : (cxh2)/2 | 0,6333 |
| c | 8,225 | S3 : 2/3 c3xh3 | 0,1081 |
| h | 0,154 | S4 : (c4xh4)/2 | 0,0766 |
| c | 3,003 | S5 : 2/3 c5xh5 | 0,0065 |
| h | 0,051 | S6 : 2/3 c6xh6 | 0,0110 |
| c | 1,370 | S7 : 2/3 axh7 | 0,7408 |
| h | 0,012 | S8 : 2/3 bxh8 | 0,0728 |
| c | 1,635 | MS area / GV surface : | 15,24 |
| h | 0,006 | Mast / Mât : | |
| c | 5,230 | Length / Longueur : | 9,030 |
| h | 0,031 | Perimeter / Périmètre : | 0,378 |
| h | 2,215 | Mast area / Surf. Du mât : | 1,71 |
| b | 2,275 | Boom / Bôme : | |
| h | 0,048 | Height / Hauteur : | |
| a | 0,480 | Width / Largeur : | 0,040 |
| h | 0,995 | Length / Longueur : | 2,360 |
| | | Boom area / Bôme : | |
| | | | |
| | | Total area : | 16,94 |

| | | | |
|--------------------------------------|-----------------|-------------------------------|---------|
| Jib / Foc n° 1 : 3,45 m2 max. | | | |
| Jib / Foc n° 2 : 4,15 m2 max. | | | |
| h1 = 50mm max. : | 50,0 mm | h7 | 0,004 |
| Sailmaker / Voilier : | Sail innovation | c | 5,600 |
| Serial n° / N° série : | F1811169 | h | 1,435 |
| Colour / Couleur : | Gris | b | 1,485 |
| Batten number / Nbre de lattes : | 3 | h1 | 0,042 |
| Material / Matériau : | OP Flex13 PE5 | h1 | - 0,058 |
| | | Jib area / Surface Foc | |
| | | 4,06 | |

| | | | |
|----------------------------------|--|----------------------------------|---------------------------------|
| Spinnaker n°1 : 19m2 max. | | Spinnaker n°2 : 21m2 max. | |
| Sailmaker / Voilier : | | SL1 | % SMG / SF |
| Serial n° / N° série : | | SL2 | |
| Colour / Couleur : | | SM | Spi. area / Surface Spi. |
| Material / Matériau : | | SF | |
| | | | 0,00 |

4. RESERVED MEASUREUR

Use for / utilisé pour : Fundamentale measurement / jauge initiale : Modification n° :

Or the measurement / ou la jauge : 1 main sail / 1 GV : or jib / ou 1 foc : or 1 spi / ou spi :

The / Fait le : Made in / à : By / par :