



1. MEASUREMENT FORM & MEASUREMENT CERTIFICATE

BULLETIN DE JAUGE & CERTIFICAT DE CONFORMITE

A.N° FRA 2011-016-M002

B Sail N° / N° voile : FRA 9 N° homologation A.M. :

Hulls N° / N° coques : FR-HCEY0088D111

C Brand of boat / marque du bateau : WILD CAT Year / Année : 2011

Builder, importer / constructeur, importateur : HOBIE CAT EUROPE

Address / adresse : ZI TOULON EST

LA FARLEDE

Postal code / CP : 83078 City / ville : TOULON

D 1st owner / propriétaire : AULONA

Address / adresse : ZA de Toul Garros

Postal code / CP : 56400 City / ville : AURAY

E 2nd owner / propriétaire : Eric FRIES

Address / adresse : 15 passage Trubert Bellier

Postal code / CP : 75013 City / ville : Paris

Mode de paiement

- Non payé
 Payé par Espèce
 Payé par Chèque

2. RESERVED NATIONAL CLASS ASSOCIATION

Measurement certificate N° / Certificat de conformité N° FRA 2011-016-M002

Pour être valide ce document doit être accompagné des feuilles de mesures et de calculs correspondantes.

Drawn up the/établi le 29/04/2012 By / par A.Bujeaud

Validate the/validé le 29/04/2012 By / par t.piro

Signed /signature :

A. Bujeaud

Complementary comments of the measurer / Descriptif complémentaire du jaugeur :

Mesuré une GV et un foc à Carnac le 26/04/2012

2. MEASURES & DESCRIPTION OF THE BOAT / MESURES & DESCRIPTION DU BATEAU

5. Owner / propriétaire : Eric FRIES

Sail n° / n° de voile FRA 9 Measurement certificate n° FRA 2011-016-M002

PLATFORM / PLATE-FORME : 130 kg mini. : Weight/poids : Corrector/lest :

BOAT READY TO SAIL/BATEAU PRET A NAVIGUER : 180 kg mini. : Weight/poids : Corrector/lest :

Total corrector weight / total des lests : 7 kg maxi :

RUDDERS/SAFRANS : Port/bâbord : Starboard / tribord :

CENTREBOARDS/DERIVES : Port/bâbord : Starboard / tribord :

Comments/observations :

LENGTH/LONGUEUR : 5,52 m. maximum : MAIN BEAM/LARGEUR : 2,60 m. maximum :

Comments/observations :

MATERIALS/MATERIAUX :

Hulls/coques : Rudders/safrans : Centreboards/dérives : Rigging out/gréement dormant :

Spars/espars : Beams/poutres : Trampoline/trampoline :

Comments/observations :

SPARS/GREEMENT :

MAST/MAT :

Total length/Longueur totale :

Perimeter/périmètre : 385 mm. Maxi.

Length/hauteur 2.1.2. : 9100 mm. Maxi.

Length/hauteur 2.1.3. : 6570 mm. Maxi.

Length/hauteur 2.1.4. : 8150 mm. Maxi.

Watertightness/étanchéité :

Comments/observations :

BOOM/BOME :

Total length/Longueur totale :

Width/largeur : or/ou Ø

Height/hauteur :

Foot loose main sail/ GV bordure libre :

BOWSPRITTANGON :

Total length/Longueur totale : and/et Ø

Comments/observations :

RIGGING OUTGREEMENT DORMANT :

2 shrouds/haubans : 1 pair of diamond cables/paire de câbles de losange :

1 forestay/étai avant : 1 pair of spreaders/ paire de barres de flèche :

1 bridle/patte d'oie : 2 pairs of trapeze wires/paires de trapèzes :

Comments/observations :

MARKING/MARQUAGE :

OF THE SAILS/DES VOILES :

Dacron sticker F18 main sail 17,00 m2

Dacron sticker F18 Jib 3,45 m2

Dacron sticker F18 Jib 4,15 m2

Dacron sticker F18 spinnaker 19,00 m2

Dacron sticker F18 spinnaker 21,00 m2

Class emblem F18

OF CORRECTOR WEIGTH /LEST

Weight/poids :

Corrector/lest :

OTHERS/AUTRES :

Mast/mât :

Centreboards/dérives :

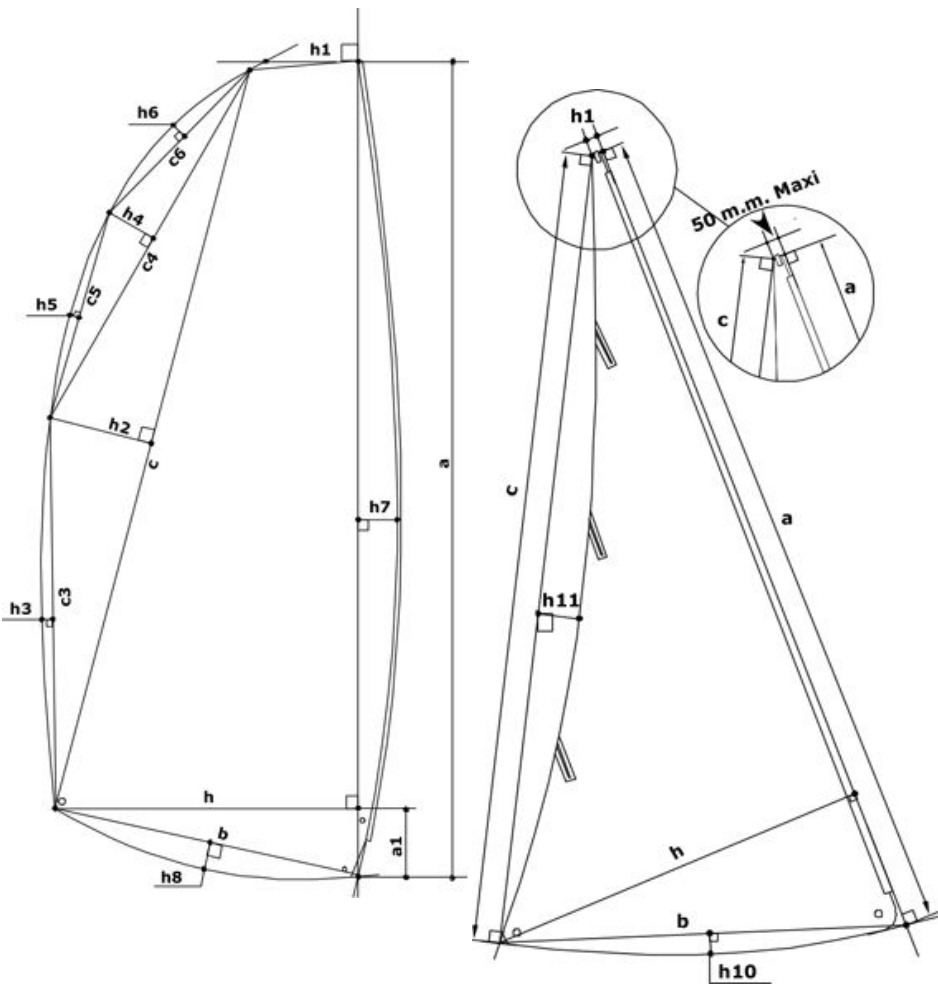
Rudders/safrans :

6. RESERVED MEASUREUR

Use for / utilisé pour : Fundamentale measurement / jauge initiale : Modification n° :

The / Fait le : Made in / à : By / par :

3. MEASURES AND CALCULATIONS OF SAIL AREA - MESURES ET CALCULS DE LA SURFACE DES VOILES



3. Owner / Propriétaire :		Eric FRIES	
Sail number / N° voile :		FRA 9	
Measurement certificate N :		FRA 2011-016-M002	
Main sail / Grand Voile : 17 m2 max.			
Sailmaker / Voilier :		Hobie Cat Sails	
Serial n° / N° série :		W00104505	
Colour / Couleur :		blanche	
Batten number / Nbre de lattes :		7	
Material / Matériau :		APEN 6	
a	8,478	S1 : ((h+h1)(a-a1)+(a1xh))/2	12,9164
h	0,133	S2 : (cxh2)/2	1,0447
c	8,130	S3 : 2/3 c3xh3	0,0680
h	0,257	S4 : (c4xh4)/2	0,2077
c	4,072	S5 : 2/3 c5xh5	0,0204
h	0,102	S6 : 2/3 c6xh6	0,0707
c	2,040	S7 : 2/3 axh7	0,7517
h	0,052	S8 : 2/3 bxh8	
c	2,040	MS area / GV surface :	15,08
h	0,015	Mast / Mât :	
c	4,080	Length / Longueur :	9,090
h	0,025	Perimeter / Périmètre :	0,383
h	2,115	Mast area / Surf. Du mât :	1,74
b		Boom / Bôme :	
h	0,000	Height / Hauteur :	
a	0,415	Width / Largeur :	
h	0,980	Length / Longueur :	
		Boom area / Bôme :	
		Total area :	16,82

Jib / Foc n° 1 : 3,45 m2 max.			
Jib / Foc n° 2 : 4,15 m2 max.			
h1 = 50mm max. :	35,0 mm	h7	0,035
Sailmaker / Voilier :	Hobie Cat Sails	c	5,765
Serial n° / N° série :	W1104806	h	1,430
Colour / Couleur :	Blanc	b	1,480
Batten number / Nbre de lattes :	3	h1	0,015
Material / Matériau :	APEN 6	h1	- 0,098
		Jib area / Surface Foc	
		4,04	

Spinnaker n°1 : 19m2 max.		Spinnaker n°2 : 21m2 max.	
Sailmaker / Voilier :		SL1	% SMG / SF
Serial n° / N° série :		SL2	
Colour / Couleur :		SM	Spi. area / Surface Spi.
Material / Matériau :		SF	
			0,00

4. RESERVED MEASUREUR

Use for / utilisé pour : Fundamentale measurement / jauge initiale : Modification n° :

Or the measurement / ou la jauge : 1 main sail / 1 GV : or jib / ou 1 foc : or 1 spi / ou spi :

The / Fait le : Made in / à : By / par :