



1. MEASUREMENT FORM & MEASUREMENT CERTIFICATE

BULLETIN DE JAUGE & CERTIFICAT DE CONFORMITE

A.N° **FRA 2011-012-M001**B Sail N° / N° voile : **FRA916** N° homologation A.M. : Hulls N° / N° coques : **FR BCM R0002 A1.11** C Brand of boat / marque du bateau : **CIRRUS** Year / Année : **2011**Builder, importer / constructeur, importateur : **BCM**Address / adresse : **4 rue de l'industrie**Postal code / CP : **59820** City / ville : **Gravelines**D 1st owner / propriétaire : **GAUCHIN Christophe**Address / adresse : **2 rue Saint Sauveur**Postal code / CP : **80200** City / ville : **PERONNE**E 2nd owner / propriétaire : Address / adresse : Postal code / CP : City / ville :

Mode de paiement

- Non payé
 Payé par Espèce
 Payé par Chèque

2. RESERVED NATIONAL CLASS ASSOCIATION

Measurement certificate N° / Certificat de conformité N° **FRA 2011-012-M001**

Pour être valide ce document doit être accompagné des feuilles de mesures et de calculs correspondantes.

Drawn up the/établi le **01/05/2013** By / par **AMEUNIER**Validate the/validé le **01/05/2013** By / par **t.piro**

Signed /signature :

Complementary comments of the measurer / Descriptif complémentaire du jaugeur :

**Jauge initiale 21 avril 2011 Isaf N°348
01/05/2013: Ajout nouveau jeu de voiles GV,foc,spi**

2. MEASURES & DESCRIPTION OF THE BOAT / MESURES & DESCRIPTION DU BATEAU

5. Owner / propriétaire : GAUCHIN Christophe

Sail n° / n° de voile FRA916 Measurement certificate n° FRA 2011-012-M001

PLATFORM / PLATE-FORME : 130 kg mini. : Weight/poids : Corrector/lest :

BOAT READY TO SAIL/BATEAU PRET A NAVIGUER : 180 kg mini. : Weight/poids : Corrector/lest :

Total corrector weight / total des lests : 7 kg maxi :

RUDDERS/SAFRANS : Port/bâbord : Starboard / tribord :

CENTREBOARDS/DERIVES : Port/bâbord : Starboard / tribord :

Comments/observations :

LENGTH/LONGUEUR : 5,52 m. maximum : MAIN BEAM/LARGEUR : 2,60 m. maximum :

Comments/observations :

MATERIALS/MATERIAUX :

Hulls/coques : Rudders/safrans : Centreboards/dérives : Rigging out/gréement dormant :

Spars/espars : Beams/poutres : Trampoline/trampoline :

Comments/observations :

SPARS/GREEMENT :

MAST/MAT :

Total length/Longueur totale :

Perimeter/périmètre : 385 mm. Maxi.

Length/hauteur 2.1.2. : 9100 mm. Maxi.

Length/hauteur 2.1.3. : 6570 mm. Maxi.

Length/hauteur 2.1.4. : 8150 mm. Maxi.

Watertightness/étanchéité :

Comments/observations :

BOOM/BOME :

Total length/Longueur totale :

Width/largeur : or/ou Ø

Height/hauteur :

Foot loose main sail/ GV bordure libre :

BOWSPRITTANGON :

Total length/Longueur totale : and/et Ø

Comments/observations :

RIGGING OUTGREEMENT DORMANT :

2 shrouds/haubans : 1 pair of diamond cables/paire de câbles de losange :

1 forestay/étai avant : 1 pair of spreaders/ paire de barres de flèche :

1 bridle/patte d'oe : 2 pairs of trapeze wires/paires de trapèzes :

Comments/observations :

MARKING/MARQUAGE :

OF THE SAILS/DES VOILES :

Dacron sticker F18 main sail 17,00 m2

Dacron sticker F18 Jib 3,45 m2

Dacron sticker F18 Jib 4,15 m2

Dacron sticker F18 spinnaker 19,00 m2

Dacron sticker F18 spinnaker 21,00 m2

Class emblem F18

OF CORRECTOR WEIGTH /LEST

Weight/poids :

Corrector/lest :

OTHERS/AUTRES :

Mast/mât :

Centreboards/dérives :

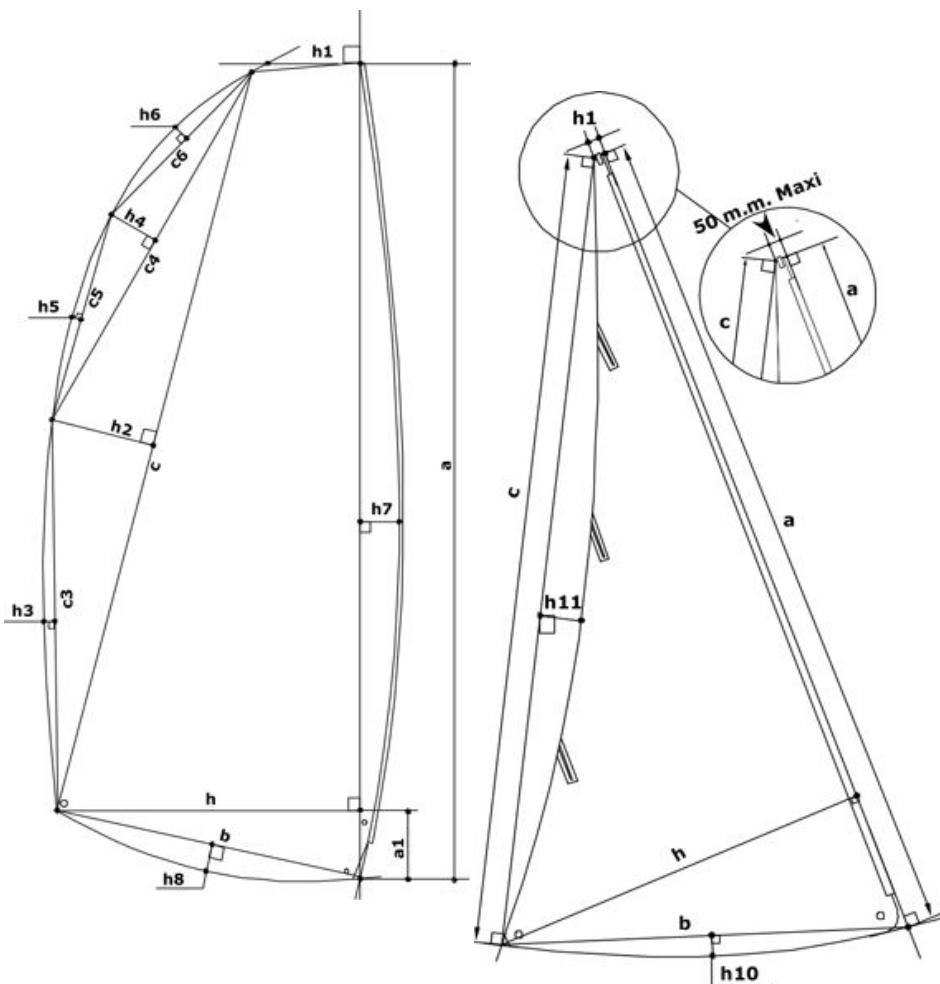
Rudders/safrans :

6. RESERVED MEASUREUR

Use for / utilisé pour : Fundamentale measurement / jauge initiale : Modification n° :

The / Fait le : Made in / à : By / par :

3. MEASURES AND CALCULATIONS OF SAIL AREA - MESURES ET CALCULS DE LA SURFACE DES VOILES



3. Owner / Propriétaire :		GAUCHIN Christophe	
Sail number / N° voile :		FRA916	
Measurement certificate N :		FRA 2011-012-M001	
Main sail / Grand Voile : 17 m2 max.			
Sailmaker / Voilier :		sail Innovations	
Serial n° / N° série :		F1813413	
Colour / Couleur :		White	
Batten number / Nbre de lattes :		7	
Material / Matériau :		DPE10	
a	8,635	S1 : ((h+h1)(a-a1)+(a1xh))/2	13,6787
h	0,131	S2 : (cxh2)/2	0,5827
c	8,265	S3 : 2/3 c3xh3	0,1337
h	0,141	S4 : (c4xh4)/2	0,0486
c	2,700	S5 : 2/3 c5xh5	
h	0,036	S6 : 2/3 c6xh6	0,0154
c	1,542	S7 : 2/3 axh7	0,7541
h	0,015	S8 : 2/3 bxh8	0,0453
c	1,160	MS area / GV surface :	15,26
h	0,000	Mast / Mât :	
c	5,570	Length / Longueur :	9,100
h	0,036	Perimeter / Périmètre :	0,378
h	2,218	Mast area / Surf. Du mât :	1,72
b	2,263	Boom / Bôme :	
h	0,030	Height / Hauteur :	
a	0,430	Width / Largeur :	
h	1,000	Length / Longueur :	
		Boom area / Bôme :	
		Total area :	16,98

Jib / Foc n° 1 : 3,45 m2 max.			
Jib / Foc n° 2 : 4,15 m2 max.			
h1 = 50mm max. :	48,0 mm	h7	0,003
Sailmaker / Voilier :	sail innovation	c	5,802
Serial n° / N° série :	F1813420	h	1,442
Colour / Couleur :	White	b	1,500
Batten number / Nbre de lattes :	3	h1	0,000
Material / Matériau :	DP PE05	h1	- 0,051
			Jib area / Surface Foc
			4,13

Spinnaker n°1 : 19m2 max.				Spinnaker n°2 : 21m2 max.			
Sailmaker / Voilier :	sail innovation	SL1	8,909	% SMG / SF			75,59
Serial n° / N° série :	F1813425	SL2	7,738				
Colour / Couleur :	Red	SM	2,818	Spi. area / Surface Spi.		20,81	
Material / Matériau :	DP CHS32	SF	3,728				

4. RESERVED MEASUREUR

Use for / utilisé pour : Fundamentale measurement / jauge initiale : Modification n° :

Or the measurement / ou la jauge : 1 main sail / 1 GV : or jib / ou 1 foc : or 1 spi / ou spi :

The / Fait le : Made in / à : By / par :