



## 1. MEASUREMENT FORM &amp; MEASUREMENT CERTIFICATE

## BULLETIN DE JAUGE &amp; CERTIFICAT DE CONFORMITE

A.N° **FRA 2011-008-M002**B Sail N° / N° voile :  NED 007 N° homologation A.M. : Hulls N° / N° coques :  FR BCM R 0005 C1 11 C Brand of boat / marque du bateau :  CIRRUS Year / Année :  2011Builder, importer / constructeur, importateur :  BOULGNE CONCEPTION MARINEAddress / adresse :  4 RUE DE L'INDUSTRIEPostal code / CP :  59820 City / ville :  GRAVELINES1st owner / propriétaire :  BCMD Address / adresse :  4 rue de l'industriePostal code / CP :  59820 City / ville :  GRAVELINES2nd owner / propriétaire : E Address / adresse : Postal code / CP :  City / ville : 

## Mode de paiement

- Non payé  
 Payé par Espèce  
 Payé par Chèque

## 2. RESERVED NATIONAL CLASS ASSOCIATION

Measurement certificate N° / Certificat de conformité N° FRA 2011-008-M002

Pour être valide ce document doit être accompagné des feuilles de mesures et de calculs correspondantes.

Drawn up the/établi le  22/11/2011 By / par  clhinaresValidate the/validé le  24/11/2011 By / par  T.Piro

Signed /signature :

Complementary comments of the measurer / Descriptif complémentaire du jaugeur :

N° plaque ISAF : 187

## 2. MEASURES & DESCRIPTION OF THE BOAT / MESURES & DESCRIPTION DU BATEAU

5. Owner / propriétaire : BCM

Sail n° / n° de voile NED 007 Measurement certificate n° FRA 2011-008-M002

PLATFORM / PLATE-FORME : 130 kg mini. : Weight/poids : 0,000 kg Corrector/lest :

BOAT READY TO SAIL/BATEAU PRET A NAVIGUER : 180 kg mini. : Weight/poids : 0,000 kg Corrector/lest :

Total corrector weight / total des lests : 7 kg maxi :

RUDDERS/SAFRANS : Port/bâbord : 0,000 kg Starboard / tribord : 0,000 kg

CENTREBOARDS/DERIVES : Port/bâbord : 0,000 kg Starboard / tribord : 0,000 kg

Comments/observations :

LENGTH/LONGUEUR : 5,52 m. maximum : 0,00 m MAIN BEAM/LARGEUR : 2,60 m. maximum : 0,00 m

Comments/observations :

MATERIALS/MATERIAUX :

Hulls/coques :  Rudders/safrans :  Centreboards/dérives :  Rigging out/gréement dormant :

Spars/espars :  Beams/poutres :  Trampoline/trampoline :

Comments/observations :

### SPARS/GREEMENT :

MAST/MAT :

Total length/Longueur totale : 9,100 m

Perimeter/périmètre : 0,378 m 385 mm. Maxi.

Length/hauteur 2.1.2. : 9,100 m 9100 mm. Maxi.

Length/hauteur 2.1.3. : 6,750 m 6570 mm. Maxi.

Length/hauteur 2.1.4. : 8,150 m 8150 mm. Maxi.

Watertightness/étanchéité : Te

Comments/observations :

BOOM/BOME :

Total length/Longueur totale : 0,000 m

Width/largeur : 0,000 m or/ou Ø 0,000 m/m

Height/hauteur : 0,000 m

Foot loose main sail/ GV bordure libre :

BOWSPRITTANGON :

Total length/Longueur totale : 0,000 m and/et Ø 0,000 m/m

Comments/observations :

### RIGGING OUTGREEMENT DORMANT :

2 shrouds/haubans :  1 pair of diamond cables/paire de câbles de losange :

1 forestay/étai avant :  1 pair of spreaders/ paire de barres de flèche :

1 bridle/patte d'oie :  2 pairs of trapeze wires/paires de trapèzes :

Comments/observations :

### MARKING/MARQUAGE :

OF THE SAILS/DES VOILES :

Dacron sticker F18 main sail 17,00 m2

Dacron sticker F18 Jib 3,45 m2

Dacron sticker F18 Jib 4,15 m2

Dacron sticker F18 spinnaker 19,00 m2

Dacron sticker F18 spinnaker 21,00 m2

Class emblem F18

OF CORRECTOR WEIGTH /LEST

Weight/poids :

Corrector/lest :

OTHERS/AUTRES :

Mast/mât :

Centreboards/dérives :

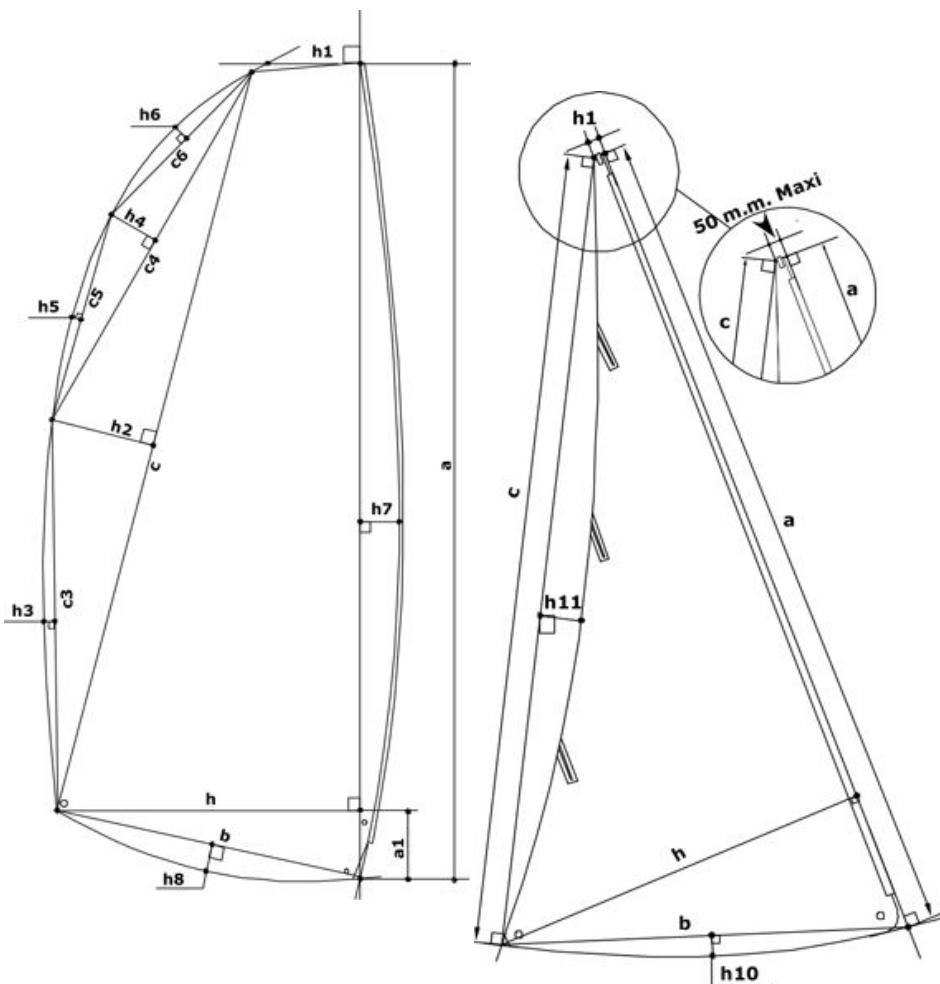
Rudders/safrans :

### 6. RESERVED MEASUREUR

Use for / utilisé pour : Fundamentale measurement / jauge initiale :  Modification n° : 2

The / Fait le : 22/11/2011 Made in / à : ST BARTH By / par : clhinares

### 3. MEASURES AND CALCULATIONS OF SAIL AREA - MESURES ET CALCULS DE LA SURFACE DES VOILES



3. Owner / Propriétaire :		BCM	
Sail number / N° voile :		NED 007	
Measurement certificate N :		FRA 2011-008-M002	
<b>Main sail / Grand Voile : 17 m2 max.</b>			
Sailmaker / Voilier :		North Sails	
Serial n° / N° série :		14777 . 01	
Colour / Couleur :		blanc	
Batten number / Nbre de lattes :		7	
Material / Matériau :		Maxx Pen 15	
a	8,570	S1 : ((h+h1)(a-a1)+(a1xh))/2	13,4952
h	0,144	S2 : (cxh2)/2	0,5904
c	8,200	S3 : 2/3 c3xh3	0,1142
h	0,144	S4 : (c4xh4)/2	0,1276
c	3,926	S5 : 2/3 c5xh5	0,0340
h	0,065	S6 : 2/3 c6xh6	0,0111
c	1,382	S7 : 2/3 axh7	0,8227
h	0,012	S8 : 2/3 bxh8	0,0445
c	2,553	<b>MS area / GV surface :</b>	<b>15,24</b>
h	0,020	Mast / Mât :	
c	4,282	Length / Longueur :	9,100
h	0,040	Perimeter / Périmètre :	0,378
h	2,214	Mast area / Surf. Du mât :	<b>1,72</b>
b	2,224	Boom / Bôme :	
h	0,030	Height / Hauteur :	
a	0,390	Width / Largeur :	
h	0,980	Length / Longueur :	
		Boom area / Bôme :	
		<b>Total area :</b>	<b>16,96</b>

<b>Jib / Foc n° 1 : 3,45 m2 max.</b>			
<b>Jib / Foc n° 2 : 4,15 m2 max.</b>			
h1 = 50mm max. :	44,0 mm	a	5,890 S9 : axh/2 4,2261
Sailmaker / Voilier :	North Sails	h7	0,020 <b>S10 : 2/3bxh10</b> 0,0198
Serial n° / N° série :	14777 . 02	c	5,595 S11 : 2/3 cxh11 -0,2238
Colour / Couleur :	Blanc	h	1,435 S12 : 2/3 a*h7 0,0785
Batten number / Nbre de lattes :	3	b	1,482
Material / Matériau :	Pen 09	h1	0,020 <b>Jib area /</b>
		h1	- 0,060 <b>Surface Foc</b>
			<b>4,10</b>

<b>Spinnaker n°1 : 19m2 max.</b>		<b>Spinnaker n°2 : 21m2 max.</b>	
Sailmaker / Voilier :		SL1	% SMG / SF 0,00
Serial n° / N° série :		SL2	
Colour / Couleur :		SM	<b>Spi. area /</b>
Material / Matériau :		SF	<b>Surface Spi.</b>

### 4. RESERVED MEASUREUR

Use for / utilisé pour :  Fundamentale measurement / jauge initiale :  Modification n° :

Or the measurement / ou la jauge :  1 main sail / 1 GV :  or jib / ou 1 foc :  or 1 spi / ou spi :

The / Fait le :  Made in / à :  By / par :