



1. MEASUREMENT FORM & MEASUREMENT CERTIFICATE

BULLETIN DE JAUGE & CERTIFICAT DE CONFORMITE

A.N° FRA 2011-002

B Sail N° / N° voile : 348 N° homologation A.M. :

Hulls N° / N° coques : FR-HCEY 0009G011

C Brand of boat / marque du bateau : HOBIE WILD CAT Year / Année : 2011

Builder, importer / constructeur, importateur : HOBIE CAT EUROPE

Address / adresse : ZA TOULON EST

Postal code / CP : 83072 City / ville : TOULON

D 1st owner / propriétaire : DELORY Florence

Address / adresse : 3,rue felix NADAR

Postal code / CP : 94300 City / ville : VINCENNES

E 2nd owner / propriétaire :

Address / adresse :

Postal code / CP : City / ville :

Mode de paiement

- Non payé
 Payé par Espèce
 Payé par Chèque

2. RESERVED NATIONAL CLASS ASSOCIATION

Measurement certificate N° / Certificat de conformité N° FRA 2011-002

Pour être valide ce document doit être accompagné des feuilles de mesures et de calculs correspondantes.

Drawn up the/établi le 18/03/2011 By / par S.Berranger

Validate the/validé le 22/03/2011 By / par T.Piro

Signed /signature :

Complementary comments of the measurer / Descriptif complémentaire du jaugeur :

N° Plaque ISAF 237

2. MEASURES & DESCRIPTION OF THE BOAT / MESURES & DESCRIPTION DU BATEAU

5. Owner / propriétaire : DELORY Florence

Sail n° / n° de voile 348 Measurement certificate n° FRA 2011-002

PLATFORM / PLATE-FORME : 130 kg mini. : Weight/poids : 133,300 kg Corrector/lest :

BOAT READY TO SAIL/BATEAU PRET A NAVIGUER : 180 kg mini. : Weight/poids : 180,100 kg Corrector/lest :

Total corrector weight / total des lests : 7 kg maxi :

RUDDERS/SAFRANS : Port/bâbord : 4,100 kg Starboard / tribord : 4,000 kg

CENTREBOARDS/DERIVES : Port/bâbord : 3,600 kg Starboard / tribord : 3,600 kg

Comments/observations :

LENGTH/LONGUEUR : 5,52 m. maximum : 1,00 m MAIN BEAM/LARGEUR : 2,60 m. maximum : 1,00 m

Comments/observations :

LARGEUR 2.55 M

MATERIALS/MATERIAUX :

Hulls/coques : Rudders/safrans : Centreboards/dérives : Rigging out/gréement dormant :

Spars/espars : Beams/poutres : Trampoline/trampoline :

Comments/observations :

SPARS/GREEMENT :

MAST/MAT :

Total length/Longueur totale : 9,080 m

Perimeter/périmètre : 0,383 m 385 mm. Maxi.

Length/hauteur 2.1.2. : 9,070 m 9100 mm. Maxi.

Length/hauteur 2.1.3. : 6,745 m 6570 mm. Maxi.

Length/hauteur 2.1.4. : 8,120 m 8150 mm. Maxi.

Watertightness/étanchéité : ok

Comments/observations :

BOOM/BOME :

Total length/Longueur totale : 2,240 m

Width/largeur : 0,000 m or/ou Ø 40,000 m/m

Height/hauteur : 0,000 m

Foot loose main sail/ GV bordure libre :

BOWSPRITTANGON :

Total length/Longueur totale : 3,700 m and/et Ø 40,000 m/m

Comments/observations :

RIGGING OUTGREEMENT DORMANT :

2 shrouds/haubans : 1 pair of diamond cables/paire de câbles de losange :

1 forestay/étai avant : 1 pair of spreaders/ paire de barres de flèche :

1 bridle/patte d'oie : 2 pairs of trapeze wires/paires de trapèzes :

Comments/observations :

MARKING/MARQUAGE :

OF THE SAILS/DES VOILES :

Dacron sticker F18 main sail 17,00 m2

Dacron sticker F18 Jib 3,45 m2

Dacron sticker F18 Jib 4,15 m2

Dacron sticker F18 spinnaker 19,00 m2

Dacron sticker F18 spinnaker 21,00 m2

Class emblem F18

OF CORRECTOR WEIGHT /LEST

Weight/poids :

Corrector/lest :

OTHERS/AUTRES :

Mast/mât :

Centreboards/dérives :

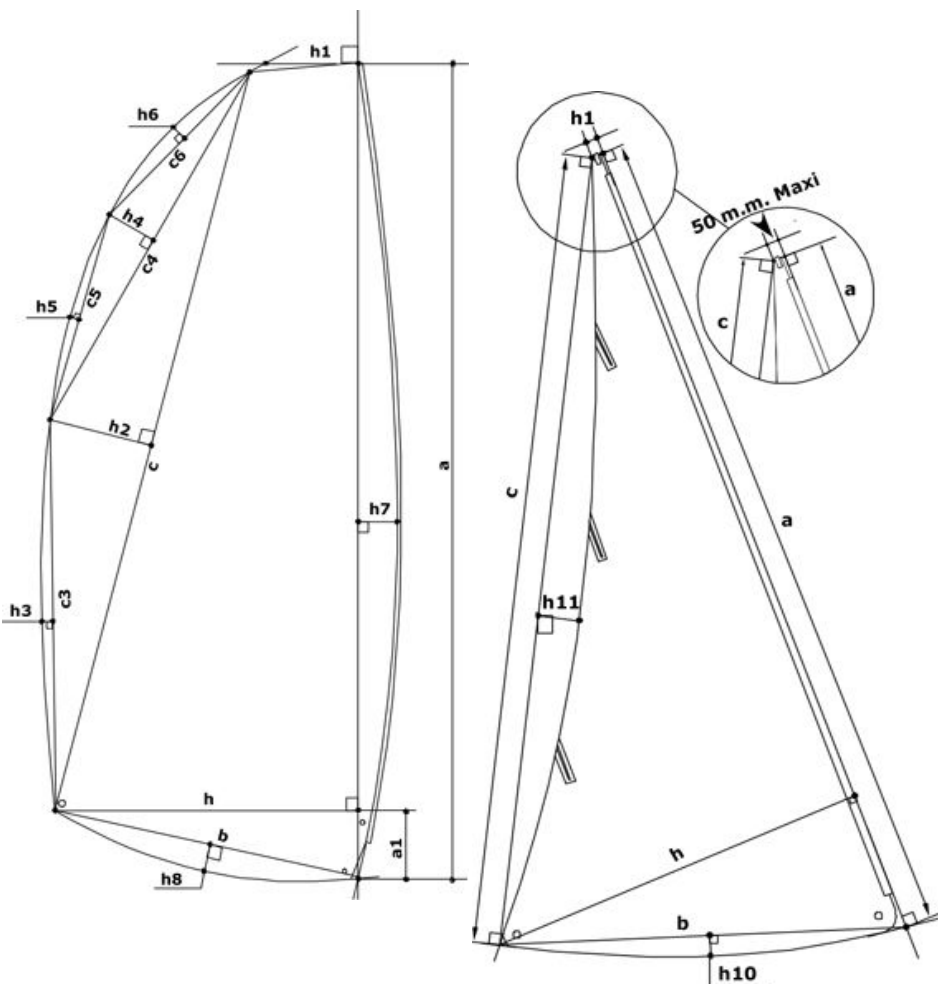
Rudders/safrans :

6. RESERVED MEASUREUR

Use for / utilisé pour : Fundamentale measurement / jauge initiale : Modification n° : 0

The / Fait le : 18/03/2011 Made in / à : LA BAULE By / par : S.Berranger

3. MEASURES AND CALCULATIONS OF SAIL AREA - MESURES ET CALCULS DE LA SURFACE DES VOILES



3. Owner / Propriétaire :		DELORY Florence	
Sail number / N° voile :		348	
Measurement certificate N :		FRA 2011-002	
Main sail / Grand Voile : 17 m2 max.			
Sailmaker / Voilier :		hobie cat sail	
Serial n° / N° série :		W00110607	
Colour / Couleur :		smock	
Batten number / Nbre de lattes :		7	
Material / Matériau :		apen 06 3.0 mil	
a	8,460	S1 : ((h+h1)(a-a1)+(a1xh))/2	12,9812
h	0,125	S2 : (cxh2)/2	1,0989
c	8,140	S3 : 2/3 c3xh3	0,0952
h	0,270	S4 : (c4xh4)/2	0,2157
c	4,070	S5 : 2/3 c5xh5	0,0410
h	0,106	S6 : 2/3 c6xh6	0,0328
c	1,640	S7 : 2/3 axh7	0,7050
h	0,030	S8 : 2/3 bxh8	
c	2,460	MS area / GV surface :	15,17
h	0,025	Mast / Mât :	
c	4,080	Length / Longueur :	9,080
h	0,035	Perimeter / Périmètre :	0,383
h	2,115	Mast area / Surf. Du mât :	1,74
b	2,165	Boom / Bôme :	
h	0,000	Height / Hauteur :	
a	0,350	Width / Largeur :	
h	0,995	Length / Longueur :	2,240
		Boom area / Bôme :	
		Total area :	16,91

Jib / Foc n° 1 : 3,45 m2 max.			
Jib / Foc n° 2 : 4,15 m2 max.			
h1 = 50mm max. :	30,0 mm	h7	0,020
Sailmaker / Voilier :	hobie cat sail	c	5,770
Serial n° / N° série :	W41110704	h	1,435
Colour / Couleur :	smock	b	1,475
Batten number / Nbre de lattes :	3	h1	0,015
Material / Matériau :	apen 06 3.0 mil	h1	- 0,080
		Jib area / Surface Foc	4,06

Spinnaker n°1 : 19m2 max.		Spinnaker n°2 : 21m2 max.	
Sailmaker / Voilier :	hobie cat sail	SL1	8,820
Serial n° / N° série :	W21104708	SL2	7,660
Colour / Couleur :	rouge	SM	2,855
Material / Matériau :	super kote 75	SF	3,770
		% SMG / SF	75,73
		Spi. area / Surface Spi.	20,86

4. RESERVED MEASUREUR

Use for / utilisé pour : Fundamentale measurement / jauge initiale : Modification n° :

Or the measurement / ou la jauge : 1 main sail / 1 GV : or jib / ou 1 foc : or 1 spi / ou spi :

The / Fait le : Made in / à : By / par :