



1. MEASUREMENT FORM & MEASUREMENT CERTIFICATE

BULLETIN DE JAUGE & CERTIFICAT DE CONFORMITE

A.N° **FRA 2010-047-M002**B Sail N° / N° voile : **FRA** **78** N° homologation A.M. : Hulls N° / N° coques : **FR BCM R001 F1010** C Brand of boat / marque du bateau : **CIRRUS** Year / Année : **2010**Builder, importer / constructeur, importateur : **BOULOGNE CONCEPTION MARINE**Address / adresse : **4 RUE DE L INDUSTRIE****ZA LA SEMEUSE**Postal code / CP : **59820** City / ville : **GRAVELINES**1st owner / propriétaire : **TESSIER Sébastien**D Address / adresse : **17 Avenue des Ebihens**Postal code / CP : **22770** City / ville : **LANCIEUX**2nd owner / propriétaire : E Address / adresse : Postal code / CP : City / ville :

Mode de paiement

- Non payé
 Payé par Espèce
 Payé par Chèque

2. RESERVED NATIONAL CLASS ASSOCIATION

Measurement certificate N° / Certificat de conformité N° **FRA 2010-047-M002**

Pour être valide ce document doit être accompagné des feuilles de mesures et de calculs correspondantes.

Drawn up the/établi le **12/08/2015** By / par **Vincent Blin**Validate the/validé le **22/08/2015** By / par **Thierry Piro**

Signed /signature :

A.MEUNIER

Complementary comments of the measurer / Descriptif complémentaire du jaugeur :

2. MEASURES & DESCRIPTION OF THE BOAT / MESURES & DESCRIPTION DU BATEAU

5. Owner / propriétaire : TESSIER Sébastien

Sail n° / n° de voile FRA 78 Measurement certificate n° FRA 2010-047-M002

PLATFORM / PLATE-FORME : 130 kg mini. : Weight/poids : Corrector/lest :

BOAT READY TO SAIL/BATEAU PRET A NAVIGUER : 180 kg mini. : Weight/poids : Corrector/lest :

Total corrector weight / total des lests : 7 kg maxi :

RUDDERS/SAFRANS : Port/bâbord : Starboard / tribord :

CENTREBOARDS/DERIVES : Port/bâbord : Starboard / tribord :

Comments/observations :

LENGTH/LONGUEUR : 5,52 m. maximum : MAIN BEAM/LARGEUR : 2,60 m. maximum :

Comments/observations :

MATERIALS/MATERIAUX :

Hulls/coques : Rudders/safrans : Centreboards/dérives : Rigging out/gréement dormant :

Spars/espars : Beams/poutres : Trampoline/trampoline :

Comments/observations :

SPARS/GREEMENT :

MAST/MAT :

Total length/Longueur totale :

Perimeter/périmètre : 385 mm. Maxi.

Length/hauteur 2.1.2. : 9100 mm. Maxi.

Length/hauteur 2.1.3. : 6570 mm. Maxi.

Length/hauteur 2.1.4. : 8150 mm. Maxi.

Watertightness/étanchéité :

Comments/observations :

BOOM/BOME :

Total length/Longueur totale :

Width/largeur : or/ou Ø

Height/hauteur :

Foot loose main sail/ GV bordure libre :

BOWSPRITTANGON :

Total length/Longueur totale : and/et Ø

Comments/observations :

RIGGING OUTGREEMENT DORMANT :

2 shrouds/haubans : 1 pair of diamond cables/paire de câbles de losange :

1 forestay/étai avant : 1 pair of spreaders/ paire de barres de flèche :

1 bridle/patte d'oie : 2 pairs of trapeze wires/paires de trapèzes :

Comments/observations :

MARKING/MARQUAGE :

OF THE SAILS/DES VOILES :

Dacron sticker F18 main sail 17,00 m2

Dacron sticker F18 Jib 3,45 m2

Dacron sticker F18 Jib 4,15 m2

Dacron sticker F18 spinnaker 19,00 m2

Dacron sticker F18 spinnaker 21,00 m2

Class emblem F18

OF CORRECTOR WEIGTH /LEST

Weight/poids :

Corrector/lest :

OTHERS/AUTRES :

Mast/mât :

Centreboards/dérives :

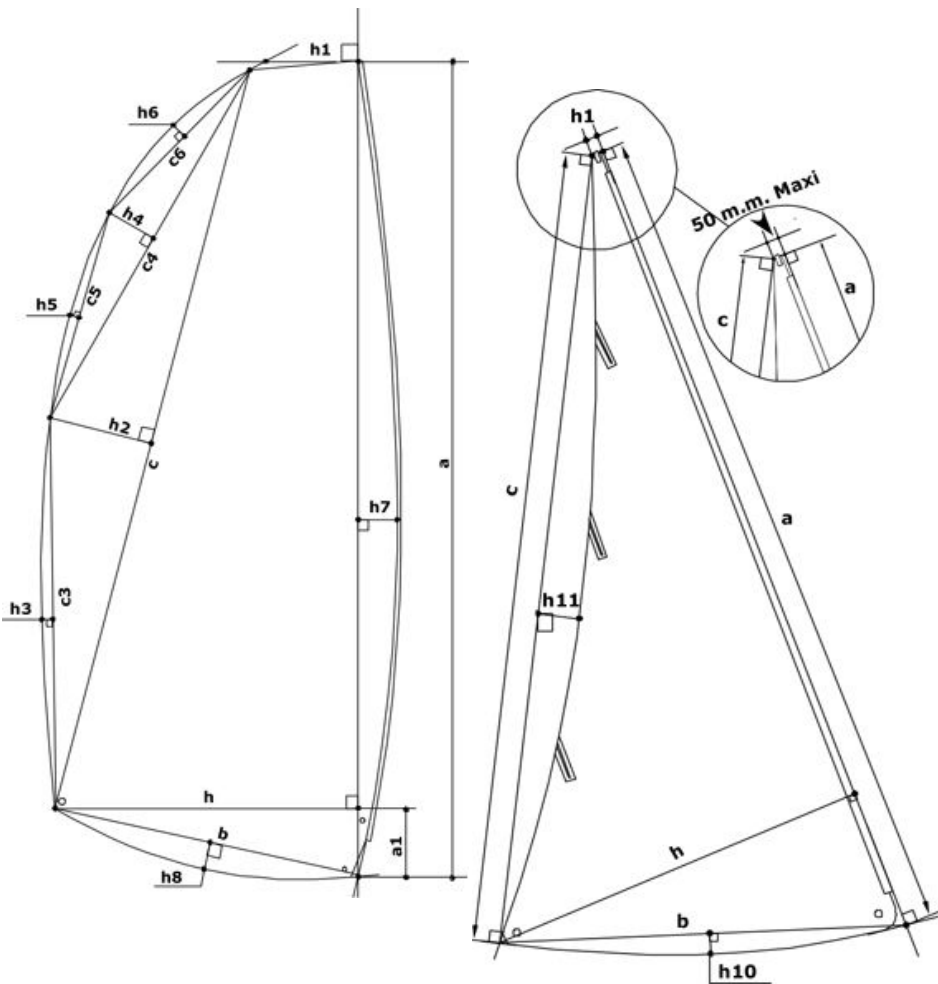
Rudders/safrans :

6. RESERVED MEASUREUR

Use for / utilisé pour : Fundamentale measurement / jauge initiale : Modification n° :

The / Fait le : Made in / à : By / par :

3. MEASURES AND CALCULATIONS OF SAIL AREA - MESURES ET CALCULS DE LA SURFACE DES VOILES



3. Owner / Propriétaire :		TESSIER Sébastien	
Sail number / N° voile :		FRA 78	
Measurement certificate N :		FRA 2010-047-M002	
Main sail / Grand Voile : 17 m2 max.			
Sailmaker / Voilier :		PERFORMANCE SAILS	
Serial n° / N° série :		8230	
Colour / Couleur :		WHITE	
Batten number / Nbre de lattes :		7	
Material / Matériau :		APEX 0630	
a	8,521	S1 : $((h+h1)(a-a1)+(a1xh))/2$	13,4734
h	0,098	S2 : $(cxh2)/2$	0,8131
c	8,131	S3 : $2/3 c3xh3$	0,0864
h	0,200	S4 : $(c4xh4)/2$	0,1942
c	3,963	S5 : $2/3 c5xh5$	0,0310
h	0,098	S6 : $2/3 c6xh6$	0,0350
c	1,750	S7 : $2/3 axh7$	0,5567
h	0,030	S8 : $2/3 bxh8$	0,0044
c	2,215	MS area / GV surface :	15,19
h	0,021	Mast / Mât :	
c	4,180	Length / Longueur :	9,070
h	0,031	Perimeter / Périmètre :	0,378
h	2,214	Mast area / Surf. Du mât :	1,71
b	2,220	Boom / Bôme :	
h	0,003	Height / Hauteur :	0,060
a	0,399	Width / Largeur :	0,040
h	0,995	Length / Longueur :	
		Boom area / Bôme :	
Total area :		16,90	

Jib / Foc n° 1 : 3,45 m2 max.			
Jib / Foc n° 2 : 4,15 m2 max.			
h1 = 50mm max. :	46,0 mm	h7	0,037
Sailmaker / Voilier :	PERFORMANCE SAILS	c	5,614
Serial n° / N° série :	8218	h	1,411
Colour / Couleur :	WHITE	b	1,486
Batten number / Nbre de lattes :	3	h1	0,020
Material / Matériau :	APEX 06	h1	- 0,062
		Jib area / Surface Foc	
		4,14	

Spinnaker n°1 : 19m2 max.		Spinnaker n°2 : 21m2 max.	
Sailmaker / Voilier :		SL1	% SMG / SF
Serial n° / N° série :		SL2	
Colour / Couleur :		SM	Spi. area / Surface Spi.
Material / Matériau :		SF	
			0,00

4. RESERVED MEASUREUR

Use for / utilisé pour : Fundamentale measurement / jauge initiale : Modification n° :

Or the measurement / ou la jauge : 1 main sail / 1 GV : or jib / ou 1 foc : or 1 spi / ou spi :

The / Fait le : Made in / à : By / par :