



1. MEASUREMENT FORM & MEASUREMENT CERTIFICATE

BULLETIN DE JAUGE & CERTIFICAT DE CONFORMITE

A.N° **FRA 2010-028-M001**B Sail N° / N° voile : N° homologation A.M. : Hulls N° / N° coques : C Brand of boat / marque du bateau : Year / Année : Builder, importer / constructeur, importateur : Address / adresse : Postal code / CP : City / ville : 1st owner / propriétaire : D Address / adresse : Postal code / CP : City / ville : 2nd owner / propriétaire : E Address / adresse : Postal code / CP : City / ville :

Mode de paiement

- Non payé
 Payé par Espèce
 Payé par Chèque

2. RESERVED NATIONAL CLASS ASSOCIATION

Measurement certificate N° / Certificat de conformité N° FRA 2010-028-M001

Pour être valide ce document doit être accompagné des feuilles de mesures et de calculs correspondantes.

Drawn up the/établi le By / par Validate the/validé le By / par

Signed /signature :

Complementary comments of the measurer / Descriptif complémentaire du jaugeur :

N° plaques ISAF 030

2. MEASURES & DESCRIPTION OF THE BOAT / MESURES & DESCRIPTION DU BATEAU

5. Owner / propriétaire : DANO Roland

Sail n° / n° de voile 438 Measurement certificate n° FRA 2010-028-M001

PLATFORM / PLATE-FORME : 130 kg mini. : Weight/poids : Corrector/lest :

BOAT READY TO SAIL/BATEAU PRET A NAVIGUER : 180 kg mini. : Weight/poids : Corrector/lest :

Total corrector weight / total des lests : 7 kg maxi :

RUDDERS/SAFRANS : Port/bâbord : Starboard / tribord :

CENTREBOARDS/DERIVES : Port/bâbord : Starboard / tribord :

Comments/observations :

LENGTH/LONGUEUR : 5,52 m. maximum : MAIN BEAM/LARGEUR : 2,60 m. maximum :

Comments/observations :

MATERIALS/MATERIAUX :

Hulls/coques : Rudders/safrans : Centreboards/dérives : Rigging out/gréement dormant :

Spars/espars : Beams/poutres : Trampoline/trampoline :

Comments/observations :

SPARS/GREEMENT :

MAST/MAT :

Total length/Longueur totale :

Perimeter/périmètre : 385 mm. Maxi.

Length/hauteur 2.1.2. : 9100 mm. Maxi.

Length/hauteur 2.1.3. : 6570 mm. Maxi.

Length/hauteur 2.1.4. : 8150 mm. Maxi.

Watertightness/étanchéité :

Comments/observations :

BOOM/BOME :

Total length/Longueur totale :

Width/largeur : or/ou Ø

Height/hauteur :

Foot loose main sail/ GV bordure libre :

BOWSPRITTANGON :

Total length/Longueur totale : and/et Ø

Comments/observations :

RIGGING OUTGREEMENT DORMANT :

2 shrouds/haubans : 1 pair of diamond cables/paire de câbles de losange :

1 forestay/étai avant : 1 pair of spreaders/ paire de barres de flèche :

1 bridle/patte d'oie : 2 pairs of trapeze wires/paires de trapèzes :

Comments/observations :

MARKING/MARQUAGE :

OF THE SAILS/DES VOILES :

Dacron sticker F18 main sail 17,00 m2

Dacron sticker F18 Jib 3,45 m2

Dacron sticker F18 Jib 4,15 m2

Dacron sticker F18 spinnaker 19,00 m2

Dacron sticker F18 spinnaker 21,00 m2

Class emblem F18

OF CORRECTOR WEIGTH /LEST

Weight/poids :

Corrector/lest :

OTHERS/AUTRES :

Mast/mât :

Centreboards/dérives :

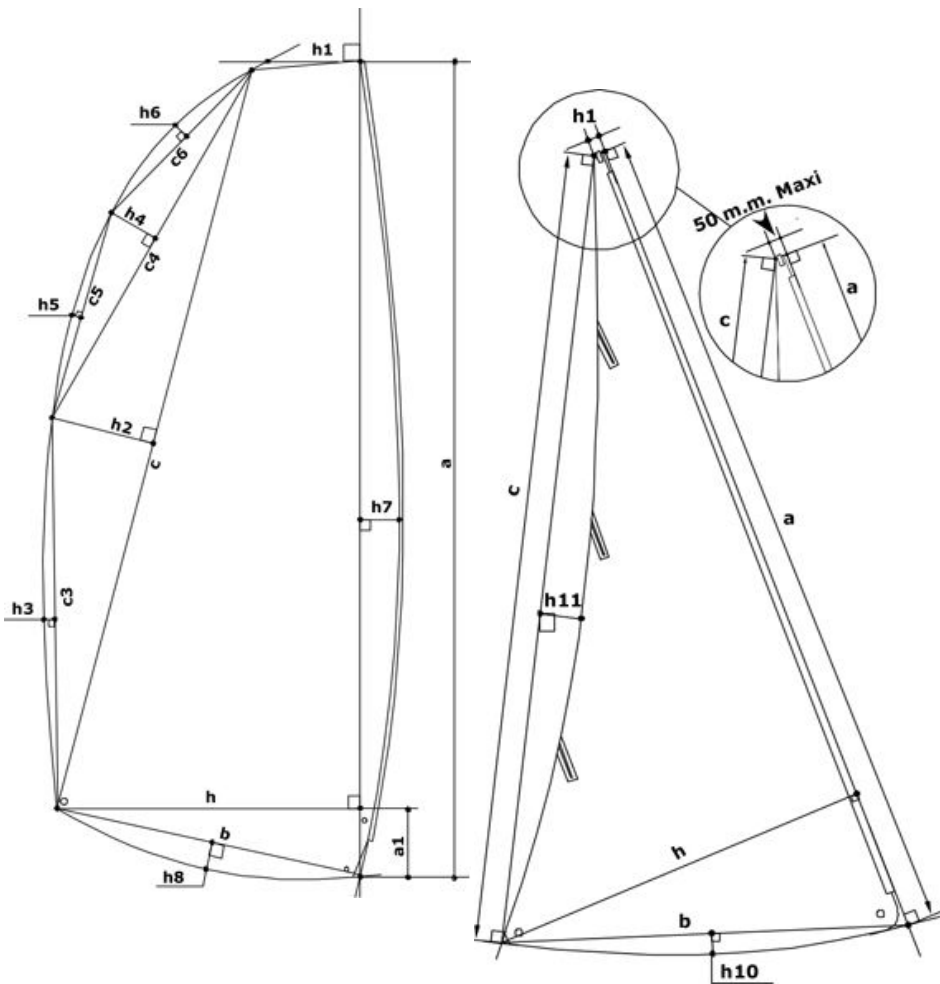
Rudders/safrans :

6. RESERVED MEASUREUR

Use for / utilisé pour : Fundamentale measurement / jauge initiale : Modification n° :

The / Fait le : Made in / à : By / par :

3. MEASURES AND CALCULATIONS OF SAIL AREA - MESURES ET CALCULS DE LA SURFACE DES VOILES



3. Owner / Propriétaire :		DANO Roland	
Sail number / N° voile :		438	
Measurement certificate N :		FRA 2010-028-M001	
Main sail / Grand Voile : 17 m2 max.			
Sailmaker / Voilier :		HOBIE CAT SAILS	
Serial n° / N° série :		W00114406	
Colour / Couleur :		RED	
Batten number / Nbre de lattes :		7	
Material / Matériau :		APEN 06 2.5mil CONTE	
a	8,438	S1 : ((h+h1)(a-a1)+(a1xh))/2	12,9474
h	0,115	S2 : (cxh2)/2	1,2106
c	8,125	S3 : 2/3 c3xh3	0,2322
h	0,298	S4 : (c4xh4)/2	0,1233
c	3,121	S5 : 2/3 c5xh5	0,0217
h	0,079	S6 : 2/3 c6xh6	0,0267
c	1,215	S7 : 2/3 axh7	0,6469
h	0,033	S8 : 2/3 bxh8	0,0100
c	1,911	MS area / GV surface :	15,22
h	0,017	Mast / Mât :	
c	5,123	Length / Longueur :	9,090
h	0,068	Perimeter / Périmètre :	0,383
h	2,120	Mast area / Surf. Du mât :	1,74
b	2,145	Boom / Bôme :	
h	0,007	Height / Hauteur :	
a	0,318	Width / Largeur :	
h	0,986	Length / Longueur :	
		Boom area / Bôme :	
		Total area :	16,96

Jib / Foc n° 1 : 3,45 m2 max.			
Jib / Foc n° 2 : 4,15 m2 max.			
h1 = 50mm max. :	40,0 mm	h7	0,046
Sailmaker / Voilier :	Hobie Cat Sails	c	5,758
Serial n° / N° série :	W41111703	h	1,410
Colour / Couleur :	RED	b	1,460
Batten number / Nbre de lattes :	3	h1	0,000
Material / Matériau :	APEN 06 2.5mil CONTE	h1	- 0,091
		Jib area / Surface Foc	
		4,04	

Spinnaker n°1 : 19m2 max.		Spinnaker n°2 : 21m2 max.	
Sailmaker / Voilier :		SL1	% SMG / SF
Serial n° / N° série :		SL2	
Colour / Couleur :		SM	Spi. area / Surface Spi.
Material / Matériau :		SF	
			0,00

4. RESERVED MEASUREUR

Use for / utilisé pour : Fundamentale measurement / jauge initiale : Modification n° :

Or the measurement / ou la jauge : 1 main sail / 1 GV : or jib / ou 1 foc : or 1 spi / ou spi :

The / Fait le : Made in / à : By / par :