



1. MEASUREMENT FORM & MEASUREMENT CERTIFICATE

BULLETIN DE JAUGE & CERTIFICAT DE CONFORMITE

A.N° FRA 2010-004-M002

B Sail N° / N° voile : FRA 142 N° homologation A.M. :

Hulls N° / N° coques : FRHCEY0093C010 FRHCEY0093C010

C Brand of boat / marque du bateau : HOBIE Wild Cat Year / Année : 2010

Builder, importer / constructeur, importateur : HOBIE CAT EUROPE

Address / adresse : BP 250-21 TOULON EST

Postal code / CP : 83072 City / ville : TOULON

D 1st owner / propriétaire : KAIROS

Address / adresse : RUE DES SENNEURS

ZI DU MOROS

Postal code / CP : 29900 City / ville : CONCARNEAU

E 2nd owner / propriétaire :

Address / adresse :

Postal code / CP : City / ville :

Mode de paiement

- Non payé
 Payé par Espèce
 Payé par Chèque

2. RESERVED NATIONAL CLASS ASSOCIATION

Measurement certificate N° / Certificat de conformité N° FRA 2010-004-M002

Pour être valide ce document doit être accompagné des feuilles de mesures et de calculs correspondantes.

Drawn up the/établi le 15/09/2010 By / par P.C.Barraud

Validate the/validé le 23/05/2011 By / par T.Piro

Signed /signature :

Complementary comments of the measurer / Descriptif complémentaire du jaugeur :

N° Plaque ISAF 046

2. MEASURES & DESCRIPTION OF THE BOAT / MESURES & DESCRIPTION DU BATEAU

5. Owner / propriétaire : KAIROS

Sail n° / n° de voile FRA 142 Measurement certificate n° FRA 2010-004-M002

PLATFORM / PLATE-FORME : 130 kg mini. : Weight/poids : Corrector/lest :

BOAT READY TO SAIL/BATEAU PRET A NAVIGUER : 180 kg mini. : Weight/poids : Corrector/lest :

Total corrector weight / total des lests : 7 kg maxi :

RUDDERS/SAFRANS : Port/bâbord : Starboard / tribord :

CENTREBOARDS/DERIVES : Port/bâbord : Starboard / tribord :

Comments/observations :

LENGTH/LONGUEUR : 5,52 m. maximum : MAIN BEAM/LARGEUR : 2,60 m. maximum :

Comments/observations :

MATERIALS/MATERIAUX :

Hulls/coques : Rudders/safrans : Centreboards/dérives : Rigging out/gréement dormant :

Spars/espars : Beams/poutres : Trampoline/trampoline :

Comments/observations :

SPARS/GREEMENT :

MAST/MAT :

Total length/Longueur totale :

Perimeter/périmètre : 385 mm. Maxi.

Length/hauteur 2.1.2. : 9100 mm. Maxi.

Length/hauteur 2.1.3. : 6570 mm. Maxi.

Length/hauteur 2.1.4. : 8150 mm. Maxi.

Watertightness/étanchéité :

Comments/observations :

BOOM/BOME :

Total length/Longueur totale :

Width/largeur : or/ou Ø

Height/hauteur :

Foot loose main sail/ GV bordure libre :

BOWSPRITTANGON :

Total length/Longueur totale : and/et Ø

Comments/observations :

RIGGING OUTGREEMENT DORMANT :

2 shrouds/haubans : 1 pair of diamond cables/paire de câbles de losange :

1 forestay/étai avant : 1 pair of spreaders/ paire de barres de flèche :

1 bridle/patte d'oie : 2 pairs of trapeze wires/paires de trapèzes :

Comments/observations :

MARKING/MARQUAGE :

OF THE SAILS/DES VOILES :

Dacron sticker F18 main sail 17,00 m2

Dacron sticker F18 Jib 3,45 m2

Dacron sticker F18 Jib 4,15 m2

Dacron sticker F18 spinnaker 19,00 m2

Dacron sticker F18 spinnaker 21,00 m2

Class emblem F18

OF CORRECTOR WEIGTH /LEST

Weight/poids :

Corrector/lest :

OTHERS/AUTRES :

Mast/mât :

Centreboards/dérives :

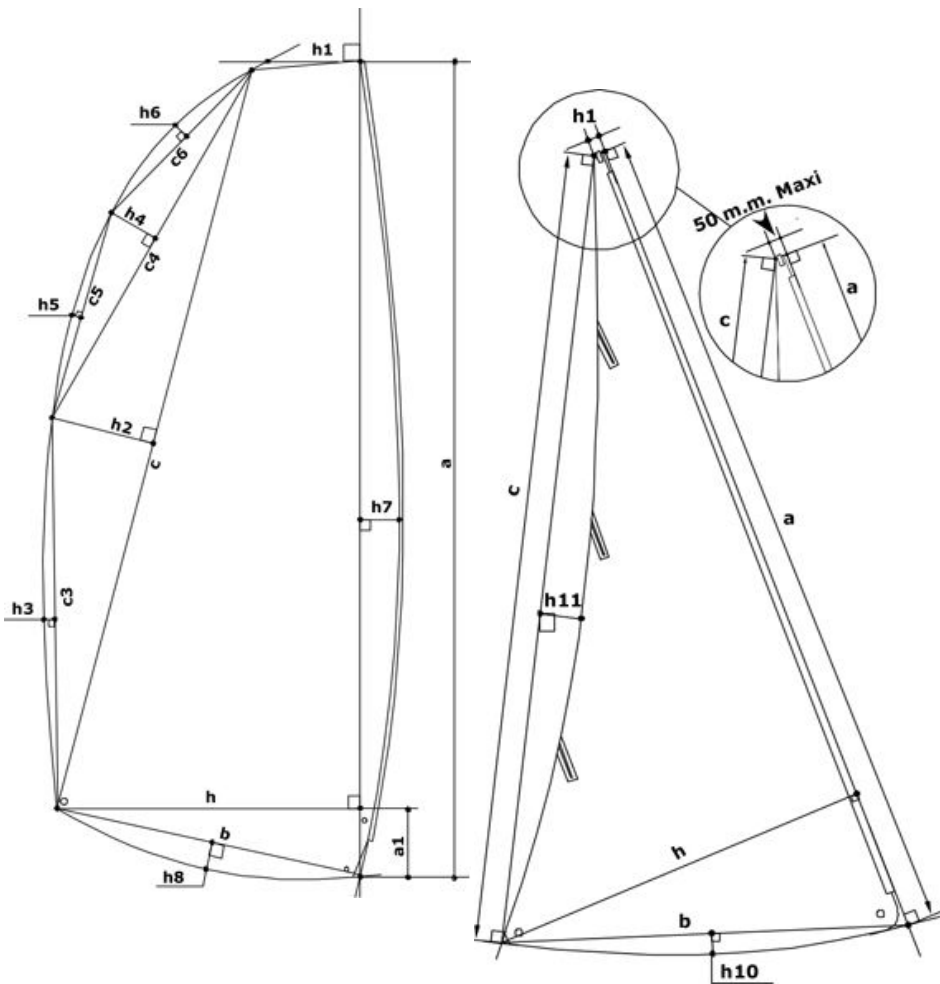
Rudders/safrans :

6. RESERVED MEASUREUR

Use for / utilisé pour : Fundamentale measurement / jauge initiale : Modification n° :

The / Fait le : Made in / à : By / par :

3. MEASURES AND CALCULATIONS OF SAIL AREA - MESURES ET CALCULS DE LA SURFACE DES VOILES



3. Owner / Propriétaire :		KAIROS	
Sail number / N° voile :		FRA 142	
Measurement certificate N :		FRA 2010-004-M002	
Main sail / Grand Voile : 17 m2 max.			
Sailmaker / Voilier :		HC SAILS	
Serial n° / N° série :		W 001021106	
Colour / Couleur :		RED	
Batten number / Nbre de lattes :		7	
Material / Matériau :		APEN 6 2 MIL	
a	8,428	S1 : ((h+h1)(a-a1)+(a1xh))/2	12,9124
h	0,107	S2 : (cxh2)/2	1,1645
c	8,115	S3 : 2/3 c3xh3	0,1191
h	0,287	S4 : (c4xh4)/2	0,2040
c	4,080	S5 : 2/3 c5xh5	0,0259
h	0,100	S6 : 2/3 c6xh6	0,0642
c	2,050	S7 : 2/3 axh7	0,6012
h	0,047	S8 : 2/3 bxh8	
c	2,044	MS area / GV surface :	15,09
h	0,019	Mast / Mât :	
c	4,060	Length / Longueur :	9,050
h	0,044	Perimeter / Périmètre :	0,381
h	2,123	Mast area / Surf. Du mât :	1,72
b	2,157	Boom / Bôme :	
h	0,000	Height / Hauteur :	
a	0,375	Width / Largeur :	
h	0,985	Length / Longueur :	
		Boom area / Bôme :	
		Total area :	16,82

Jib / Foc n° 1 : 3,45 m2 max.			
Jib / Foc n° 2 : 4,15 m2 max.			
h1 = 50mm max. :	45,0 mm	h7	0,000
Sailmaker / Voilier :	HC SAILS	c	5,750
Serial n° / N° série :	W 41101711	h	1,435
Colour / Couleur :	RED	b	1,470
Batten number / Nbre de lattes :	3	h1	0,014
Material / Matériau :	APEN 6 2MIL	h1	- 0,085
		Jib area / Surface Foc	
		3,96	

Spinnaker n°1 : 19m2 max.		Spinnaker n°2 : 21m2 max.	
Sailmaker / Voilier :		SL1	% SMG / SF
Serial n° / N° série :		SL2	
Colour / Couleur :		SM	Spi. area / Surface Spi.
Material / Matériau :		SF	
			0,00

4. RESERVED MEASUREUR

Use for / utilisé pour : Fundamentale measurement / jauge initiale : Modification n° :

Or the measurement / ou la jauge : 1 main sail / 1 GV : or jib / ou 1 foc : or 1 spi / ou spi :

The / Fait le : Made in / à : By / par :