



1. MEASUREMENT FORM & MEASUREMENT CERTIFICATE

BULLETIN DE JAUGE & CERTIFICAT DE CONFORMITE

A.N° **FRA 2010-002-M002**B Sail N° / N° voile : N° homologation A.M. : Hulls N° / N° coques : C Brand of boat / marque du bateau : Year / Année : Builder, importer / constructeur, importateur : Address / adresse : Postal code / CP : City / ville : 1st owner / propriétaire : D Address / adresse : Postal code / CP : City / ville : 2nd owner / propriétaire : E Address / adresse : Postal code / CP : City / ville :

Mode de paiement

- Non payé
 Payé par Espèce
 Payé par Chèque

2. RESERVED NATIONAL CLASS ASSOCIATION

Measurement certificate N° / Certificat de conformité N° FRA 2010-002-M002

Pour être valide ce document doit être accompagné des feuilles de mesures et de calculs correspondantes.

Drawn up the/établi le By / par Validate the/validé le By / par

Signed /signature :

Complementary comments of the measurer / Descriptif complémentaire du jaugeur :

2. MEASURES & DESCRIPTION OF THE BOAT / MESURES & DESCRIPTION DU BATEAU

5. Owner / propriétaire : ASSO VOILES EXTREME

Sail n° / n° de voile 108 0 Measurement certificate n° FRA 2010-002-M002

PLATFORM / PLATE-FORME : 130 kg mini. : Weight/poids : Corrector/lest :

BOAT READY TO SAIL/BATEAU PRET A NAVIGUER : 180 kg mini. : Weight/poids : Corrector/lest :

Total corrector weight / total des lests : 7 kg maxi :

RUDDERS/SAFRANS : Port/bâbord : Starboard / tribord :

CENTREBOARDS/DERIVES : Port/bâbord : Starboard / tribord :

Comments/observations :

LENGTH/LONGUEUR : 5,52 m. maximum : MAIN BEAM/LARGEUR : 2,60 m. maximum :

Comments/observations :

MATERIALS/MATERIAUX :

Hulls/coques : Rudders/safrans : Centreboards/dérives : Rigging out/gréement dormant :

Spars/espars : Beams/poutres : Trampoline/trampoline :

Comments/observations :

SPARS/GREEMENT :

MAST/MAT :

Total length/Longueur totale :

Perimeter/périmètre : 385 mm. Maxi.

Length/hauteur 2.1.2. : 9100 mm. Maxi.

Length/hauteur 2.1.3. : 6570 mm. Maxi.

Length/hauteur 2.1.4. : 8150 mm. Maxi.

Watertightness/étanchéité :

Comments/observations :

BOOM/BOME :

Total length/Longueur totale :

Width/largeur : or/ou Ø

Height/hauteur :

Foot loose main sail/ GV bordure libre :

BOWSPRITT/TANGON :

Total length/Longueur totale : and/et Ø

Comments/observations :

RIGGING OUTGREEMENT DORMANT :

2 shrouds/haubans : 1 pair of diamond cables/paire de câbles de losange :

1 forestay/étai avant : 1 pair of spreaders/ paire de barres de flèche :

1 bridle/patte d'oie : 2 pairs of trapeze wires/paires de trapèzes :

Comments/observations :

MARKING/MARQUAGE :

OF THE SAILS/DES VOILES :

Dacron sticker F18 main sail 17,00 m2

Dacron sticker F18 Jib 3,45 m2

Dacron sticker F18 Jib 4,15 m2

Dacron sticker F18 spinnaker 19,00 m2

Dacron sticker F18 spinnaker 21,00 m2

Class emblem F18

OF CORRECTOR WEIGTH /LEST

Weight/poids :

Corrector/lest :

OTHERS/AUTRES :

Mast/mât :

Centreboards/dérives :

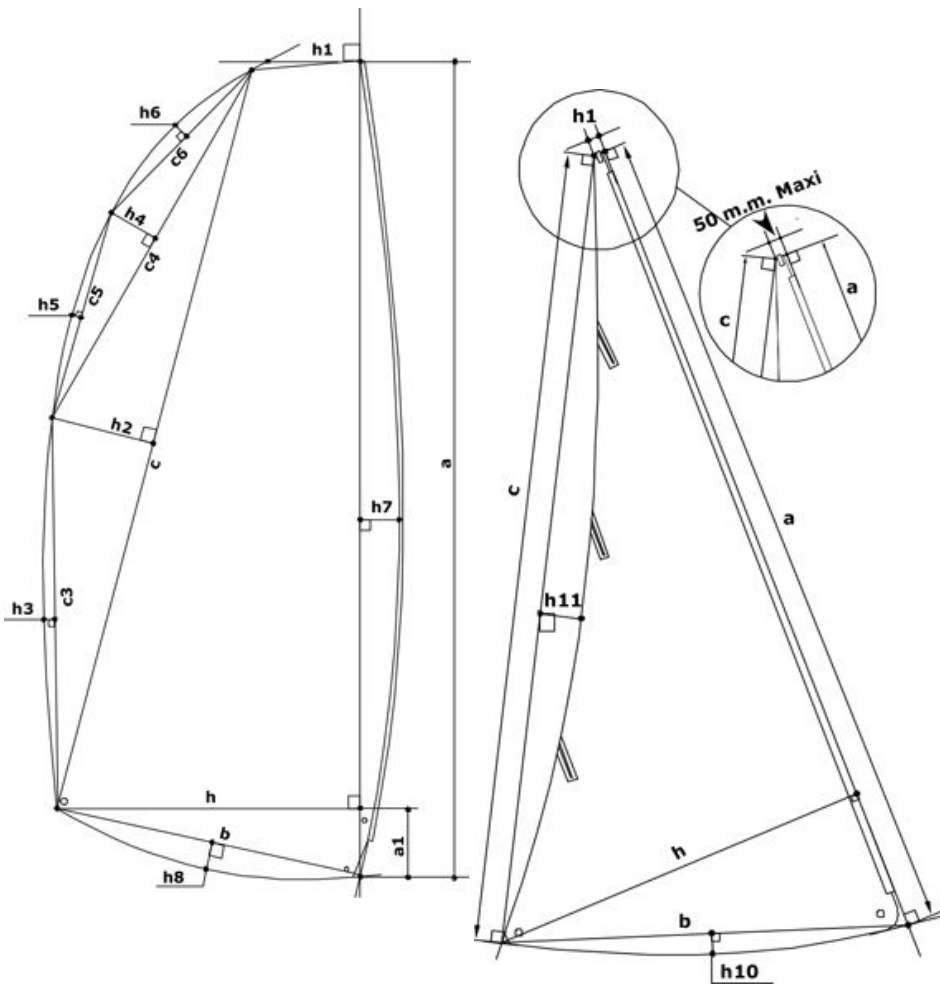
Rudders/safrans :

6. RESERVED MEASUREUR

Use for / utilisé pour : Fundamentale measurement / jauge initiale : Modification n° :

The / Fait le : Made in / à : By / par :

3. MEASURES AND CALCULATIONS OF SAIL AREA - MESURES ET CALCULS DE LA SURFACE DES VOILES



3. Owner / Propriétaire :		ASSO VOILES EXTREME	
Sail number / N° voile :		108 0	
Measurement certificate N :		FRA 2010-002-M002	
Main sail / Grand Voile : 17 m2 max.			
Sailmaker / Voilier :		SAIL INNOVATION	
Serial n° / N° série :		TEST 34	
Colour / Couleur :		BLANC	
Batten number / Nbre de lattes :		7	
Material / Matériau :		DPFLEX 13 - PE 10	
a	8,640	S1 : $((h+h1)(a-a1)+(a1xh))/2$	13,6449
h	0,134	S2 : $(cxh2)/2$	0,5382
c	8,280	S3 : $2/3 c3xh3$	0,1054
h	0,130	S4 : $(c4xh4)/2$	0,0726
c	3,025	S5 : $2/3 c5xh5$	0,0017
h	0,048	S6 : $2/3 c6xh6$	0,0086
c	0,920	S7 : $2/3 axh7$	0,7718
h	0,014	S8 : $2/3 bxh8$	0,0524
c	0,520	MS area / GV surface :	15,20
h	0,005	Mast / Mât :	
c	5,270	Length / Longueur :	9,075
h	0,030	Perimeter / Périmètre :	0,372
h	2,214	Mast area / Surf. Du mât :	1,69
b	2,245	Boom / Bôme :	
h	0,035	Height / Hauteur :	
a	0,430	Width / Largeur :	
h	0,994	Length / Longueur :	
		Boom area / Bôme :	
		Total area :	16,88

Jib / Foc n° 1 : 3,45 m2 max.			
Jib / Foc n° 2 : 4,15 m2 max.			
h1 = 50mm max. :	40,0 mm	h7	0,020
Sailmaker / Voilier :	SAIL INNOVATION	c	5,635
Serial n° / N° série :	TEST 32	h	1,443
Colour / Couleur :	BLANC	b	1,515
Batten number / Nbre de lattes :	3	h1	0,030
Material / Matériau :	DP FLEX 13 - PE .5	h1	- 0,060
		Jib area /	4,14
		Surface Foc	

Spinnaker n°1 : 19m2 max.		Spinnaker n°2 : 21m2 max.	
Sailmaker / Voilier :		SL1	% SMG / SF
Serial n° / N° série :		SL2	
Colour / Couleur :		SM	Spi. area /
Material / Matériau :		SF	Surface Spi.
			0,00

4. RESERVED MEASUREUR

Use for / utilisé pour : Fundamentale measurement / jauge initiale : Modification n° :

Or the measurement / ou la jauge : 1 main sail / 1 GV : or jib / ou 1 foc : or 1 spi / ou spi :

The / Fait le : Made in / à : By / par :