



## 1. MEASUREMENT FORM &amp; MEASUREMENT CERTIFICATE

## BULLETIN DE JAUGE &amp; CERTIFICAT DE CONFORMITE

A.N° FRA 2009-050

B Sail N° / N° voile : 61 N° homologation A.M. :

Hulls N° / N° coques : FR.HCE Y00045 F 909 FR.HCE Y0045 F 909

C Brand of boat / marque du bateau : HOBIE WILD CAT Year / Année : 2009

Builder, importer / constructeur, importateur : HOBIE CAT EUROPE

Address / adresse : BP 250 - ZI TOULON EST

Postal code / CP : 83072 City / ville : TOULON

1st owner / propriétaire : DELORY Florence

D Address / adresse : 3 allée felix Nadar

Postal code / CP : 94 300 City / ville : VINCENNES

2nd owner / propriétaire :

E Address / adresse :

Postal code / CP : City / ville :

## Mode de paiement

- Non payé  
 Payé par Espèce  
 Payé par Chèque

## 2. RESERVED NATIONAL CLASS ASSOCIATION

Measurement certificate N° / Certificat de conformité N° FRA 2009-050

Pour être valide ce document doit être accompagné des feuilles de mesures et de calculs correspondantes.

Drawn up the/établi le 25/06/2009 By / par S.Berranger

Validate the/validé le 04/07/2009 By / par P.C.Barraud

Signed /signature :

Complementary comments of the measurer / Descriptif complémentaire du jaugeur :

## 2. MEASURES & DESCRIPTION OF THE BOAT / MESURES & DESCRIPTION DU BATEAU

5. Owner / propriétaire : DELORY Florence

Sail n° / n° de voile 61 Measurement certificate n° FRA 2009-050

PLATFORM / PLATE-FORME : 130 kg mini. : Weight/poids : 136,100 kg Corrector/lest :

BOAT READY TO SAIL/BATEAU PRET A NAVIGUER : 180 kg mini. : Weight/poids : 180,000 kg Corrector/lest :

Total corrector weight / total des lests : 7 kg maxi :

RUDDERS/SAFRANS : Port/bâbord : 4,000 kg Starboard / tribord : 4,200 kg

CENTREBOARDS/DERIVES : Port/bâbord : 3,300 kg Starboard / tribord : 3,300 kg

Comments/observations :

LENGTH/LONGUEUR : 5,52 m. maximum : 1,00 m MAIN BEAM/LARGEUR : 2,60 m. maximum : 1,00 m

Comments/observations :

MATERIALS/MATERIAUX :

Hulls/coques :  Rudders/safrans :  Centreboards/dérives :  Rigging out/gréement dormant :

Spars/espars :  Beams/poutres :  Trampoline/trampoline :

Comments/observations :

### SPARS/GREEMENT :

MAST/MAT :

Total length/Longueur totale : 9,050 m

Perimeter/périmètre : 0,378 m 385 mm. Maxi.

Length/hauteur 2.1.2. : 9,080 m 9100 mm. Maxi.

Length/hauteur 2.1.3. : 6,750 m 6570 mm. Maxi.

Length/hauteur 2.1.4. : 8,140 m 8150 mm. Maxi.

Watertightness/étanchéité : OK

Comments/observations :

BOOM/BOME :

Total length/Longueur totale : 2,250 m

Width/largeur : 0,000 m or/ou Ø 40,000 m/m

Height/hauteur : 0,000 m

Foot loose main sail/ GV bordure libre :

BOWSPRITT/TANGON :

Total length/Longueur totale : 3,720 m and/et Ø 40,000 m/m

Comments/observations : 79 cm au dela des coques

### RIGGING OUTGREEMENT DORMANT :

2 shrouds/haubans :  1 pair of diamond cables/paire de câbles de losange :

1 forestay/étai avant :  1 pair of spreaders/ paire de barres de flèche :

1 bridle/patte d'oie :  2 pairs of trapeze wires/paires de trapèzes :

Comments/observations :

### MARKING/MARQUAGE :

OF THE SAILS/DES VOILES :

Dacron sticker F18 main sail 17,00 m2

Dacron sticker F18 Jib 3,45 m2

Dacron sticker F18 Jib 4,15 m2

Dacron sticker F18 spinnaker 19,00 m2

Dacron sticker F18 spinnaker 21,00 m2

Class emblem F18

OF CORRECTOR WEIGTH /LEST

Weight/poids :

Corrector/lest :

OTHERS/AUTRES :

Mast/mât :

Centreboards/dérives :

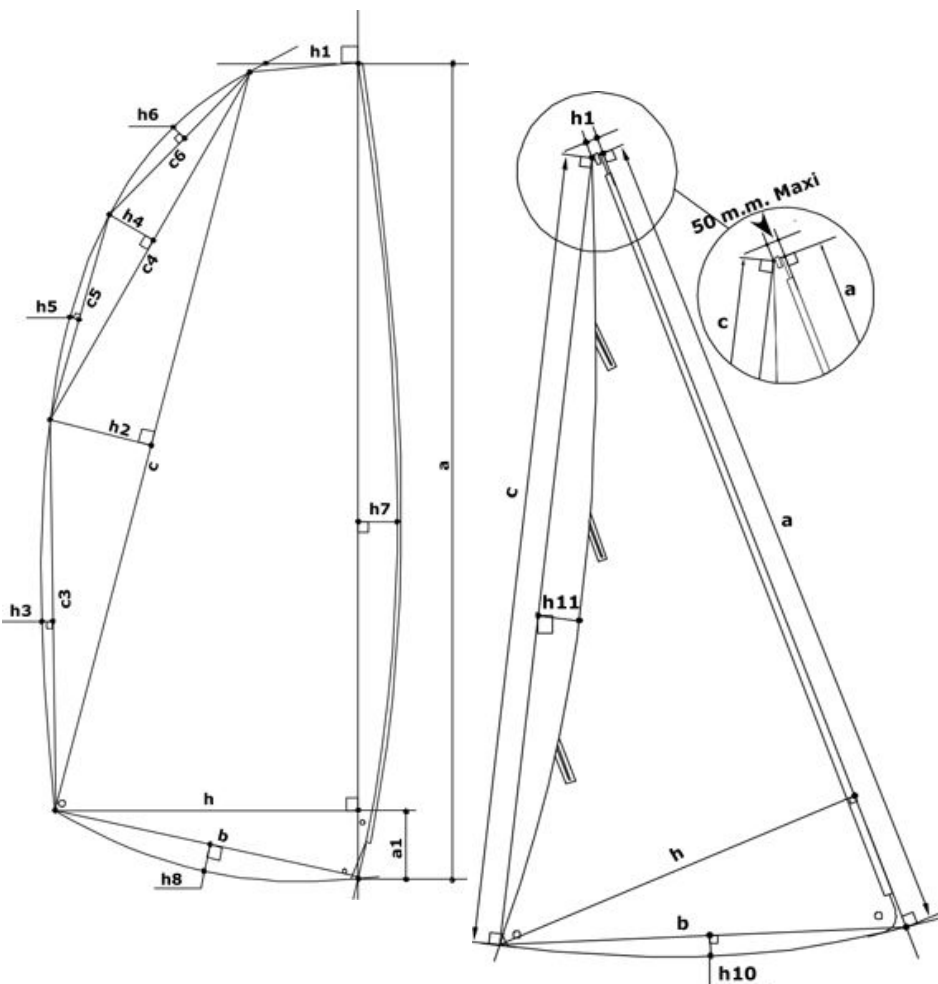
Rudders/safrans :

### 6. RESERVED MEASUREUR

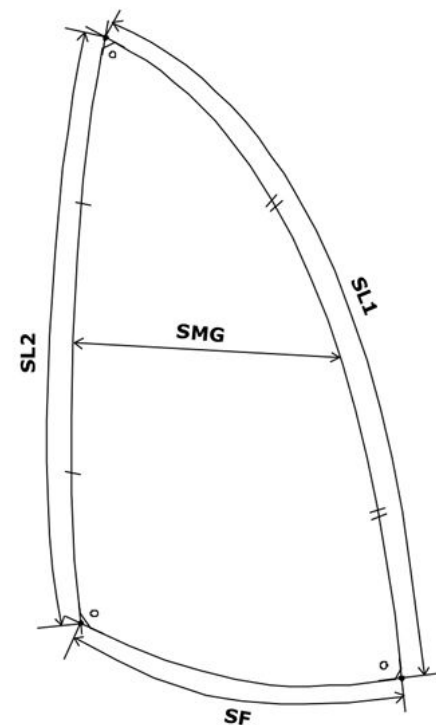
Use for / utilisé pour : Fundamentale measurement / jauge initiale :  Modification n° : 0

The / Fait le : 25/06/2009 Made in / à : By / par : S.Berranger

### 3. MEASURES AND CALCULATIONS OF SAIL AREA - MESURES ET CALCULS DE LA SURFACE DES VOILES



3. Owner / Propriétaire :		DELORY Florence	
Sail number / N° voile :		61	
Measurement certificate N :		FRA 2009-050	
<b>Main sail / Grand Voile : 17 m2 max.</b>			
Sailmaker / Voilier :		Hobie	
Serial n° / N° série :		w0092405	
Colour / Couleur :		rouge	
Batten number / Nbre de lattes :		7	
Material / Matériau :		apen 06 2.5 mil	
a	8,500	S1 : ((h+h1)(a-a1)+(a1xh))/2	12,9050
h	0,135	S2 : (cxh2)/2	1,0865
c	8,200	S3 : 2/3 c3xh3	0,1046
h	0,265	S4 : (c4xh4)/2	0,2398
c	4,100	S5 : 2/3 c5xh5	0,0404
h	0,117	S6 : 2/3 c6xh6	0,0369
c	1,580	S7 : 2/3 axh7	0,7650
h	0,035	S8 : 2/3 bxh8	
c	2,525	<b>MS area / GV surface :</b>	<b>15,18</b>
h	0,024	Mast / Mât :	
c	4,130	Length / Longueur :	9,050
h	0,038	Perimeter / Périmètre :	0,378
h	2,120	Mast area / Surf. Du mât :	<b>1,71</b>
b	2,150	Boom / Bôme :	
h	0,000	Height / Hauteur :	
a	0,300	Width / Largeur :	
h	0,950	Length / Longueur :	2,250
		Boom area / Bôme :	
		<b>Total area :</b>	<b>16,89</b>



<b>Jib / Foc n° 1 : 3,45 m2 max.</b>			
<b>Jib / Foc n° 2 : 4,15 m2 max.</b>			
h1 = 50mm max. :	40,0 mm	h7	0,020
Sailmaker / Voilier :	Hobie	c	5,770
Serial n° / N° série :	W4192401	h	1,430
Colour / Couleur :	rouge	b	1,470
Batten number / Nbre de lattes :	3	h1	0,010
Material / Matériau :	apen 06 2.5 mil	h1	- 0,085
		<b>Jib area / Surface Foc</b>	<b>4,04</b>

<b>Spinnaker n°1 : 19m2 max.</b>		<b>Spinnaker n°2 : 21m2 max.</b>	
Sailmaker / Voilier :	Hobie	SL1	8,820
Serial n° / N° série :	W2192106	SL2	7,660
Colour / Couleur :	noir	SM	2,870
Material / Matériau :	super kote 75	SF	3,780
		% SMG / SF	75,93
		<b>Spi. area / Surface Spi.</b>	<b>20,96</b>

### 4. RESERVED MEASUREUR

Use for / utilisé pour :  Fundamentale measurement / jauge initiale :  Modification n° :

Or the measurement / ou la jauge :  1 main sail / 1 GV :  or jib / ou 1 foc :  or 1 spi / ou spi :

The / Fait le :  Made in / à :  By / par :