



## 1. MEASUREMENT FORM &amp; MEASUREMENT CERTIFICATE

## BULLETIN DE JAUGE &amp; CERTIFICAT DE CONFORMITE

A.N° FRA 2009-034

B Sail N° / N° voile : 79 N° homologation A.M. :

Hulls N° / N° coques : FR-HCEY0027I910 FR-HCEY0027I910

C Brand of boat / marque du bateau : WILD CAT Year / Année : 2009

Builder, importer / constructeur, importateur : HOBIE CAT EUROPE

Address / adresse : BP 250 ZI . TOULON

Postal code / CP : 83078 City / ville : TOULON CEDEX 9

1st owner / propriétaire : LEBENSART Idel

D Address / adresse : 49 Allée de la Forêt

Postal code / CP : 06370 City / ville : MOUANS SARTOUX

2nd owner / propriétaire :

E Address / adresse :

Postal code / CP : City / ville :

## Mode de paiement

- Non payé  
 Payé par Espèce  
 Payé par Chèque

## 2. RESERVED NATIONAL CLASS ASSOCIATION

Measurement certificate N° / Certificat de conformité N° FRA 2009-034

Pour être valide ce document doit être accompagné des feuilles de mesures et de calculs correspondantes.

Drawn up the/établi le 24/09/2009 By / par P.C.Barraud

Validate the/validé le 20/06/2010 By / par T.Piro

Signed /signature :

Complementary comments of the measurer / Descriptif complémentaire du jaugeur :

## 2. MEASURES & DESCRIPTION OF THE BOAT / MESURES & DESCRIPTION DU BATEAU

5. Owner / propriétaire : **LEBENSART Idel**

Sail n° / n° de voile **79** Measurement certificate n° **FRA 2009-034**

PLATFORM / PLATE-FORME : 130 kg mini. : Weight/poids : **134,400 kg** Corrector/lest :

BOAT READY TO SAIL/BATEAU PRET A NAVIGUER : 180 kg mini. : Weight/poids : **180,000 kg** Corrector/lest :

Total corrector weight / total des lests : 7 kg maxi :

RUDDERS/SAFRANS : Port/bâbord : **4,400 kg** Starboard / tribord : **4,400 kg**

CENTREBOARDS/DERIVES : Port/bâbord : **3,100 kg** Starboard / tribord : **3,100 kg**

Comments/observations :

LENGTH/LONGUEUR : 5,52 m. maximum : **1,00 m** MAIN BEAM/LARGEUR : 2,60 m. maximum : **1,00 m**

Comments/observations :

MATERIALS/MATERIAUX :

Hulls/coques :  Rudders/safrans :  Centreboards/dérives :  Rigging out/gréement dormant :

Spars/espars :  Beams/poutres :  Trampoline/trampoline :

Comments/observations :

### SPARS/GREEMENT :

MAST/MAT :

Total length/Longueur totale : **9,090 m**

Perimeter/périmètre : **0,380 m** 385 mm. Maxi.

Length/hauteur 2.1.2. : **9,041 m** 9100 mm. Maxi.

Length/hauteur 2.1.3. : **6,740 m** 6570 mm. Maxi.

Length/hauteur 2.1.4. : **8,140 m** 8150 mm. Maxi.

Watertightness/étanchéité : **ok**

Comments/observations :

BOOM/BOME :

Total length/Longueur totale : **2,240 m**

Width/largeur : **0,000 m** or/ou Ø **0,000 m/m**

Height/hauteur : **0,000 m**

Foot loose main sail/ GV bordure libre :

BOWSPRITTANGON :

Total length/Longueur totale : **3,705 m** and/et Ø **0,000 m/m**

Comments/observations :

### RIGGING OUTGREEMENT DORMANT :

2 shrouds/haubans :  1 pair of diamond cables/paire de câbles de losange :

1 forestay/étai avant :  1 pair of spreaders/ paire de barres de flèche :

1 bridle/patte d'oie :  2 pairs of trapeze wires/paires de trapèzes :

Comments/observations :

### MARKING/MARQUAGE :

OF THE SAILS/DES VOILES :

Dacron sticker F18 main sail 17,00 m2

Dacron sticker F18 Jib 3,45 m2

Dacron sticker F18 Jib 4,15 m2

Dacron sticker F18 spinnaker 19,00 m2

Dacron sticker F18 spinnaker 21,00 m2

Class emblem F18

OF CORRECTOR WEIGTH /LEST

Weight/poids :

Corrector/lest :

OTHERS/AUTRES :

Mast/mât :

Centreboards/dérives :

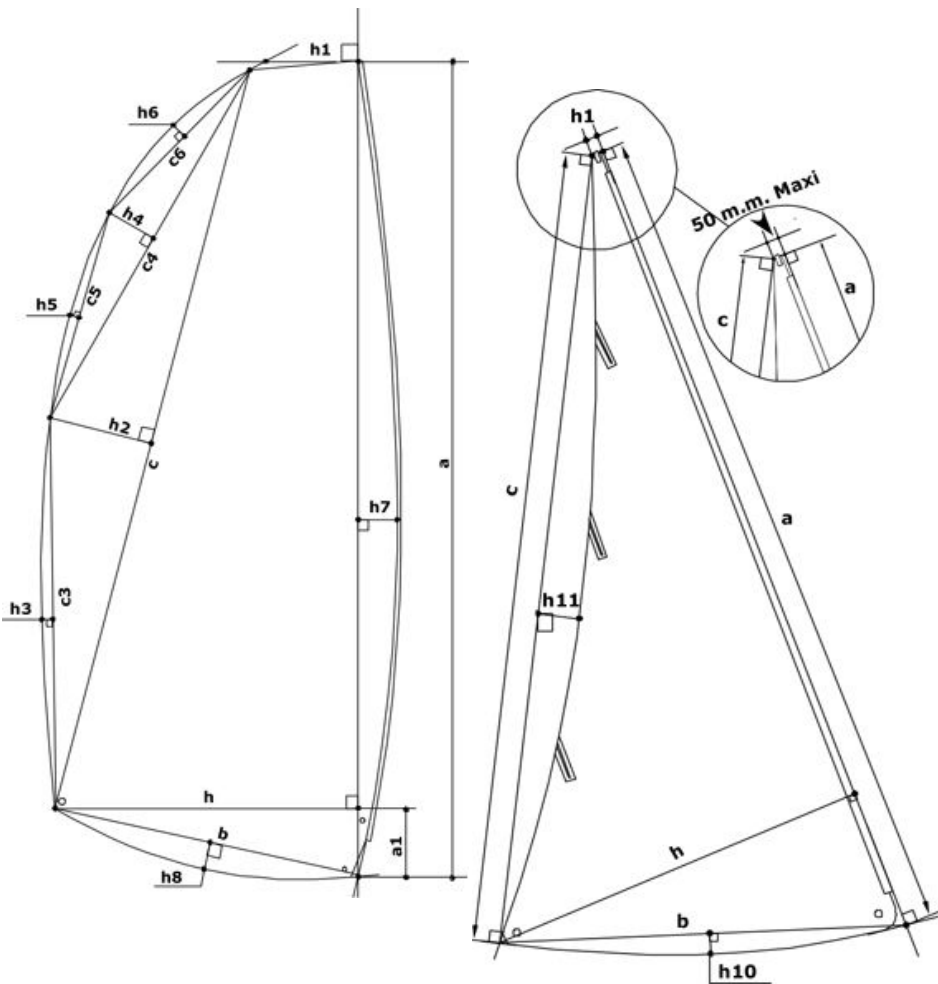
Rudders/safrans :

### 6. RESERVED MEASUREUR

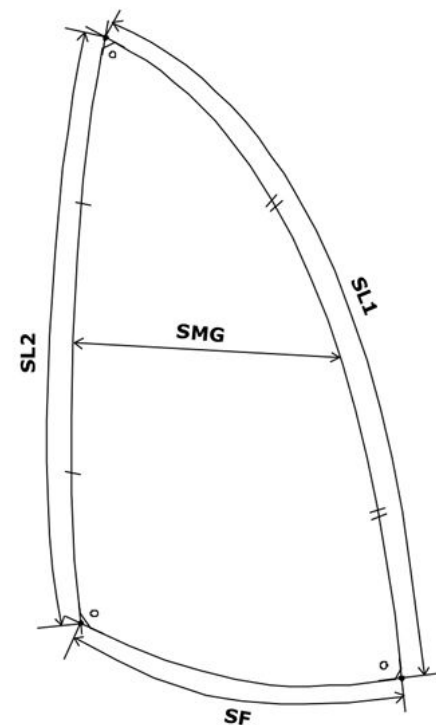
Use for / utilisé pour : Fundamentale measurement / jauge initiale :  Modification n° : **0**

The / Fait le : **24/09/2009** Made in / à : **Hyères - Var** By / par : **P.C.Barraud**

### 3. MEASURES AND CALCULATIONS OF SAIL AREA - MESURES ET CALCULS DE LA SURFACE DES VOILES



3. Owner / Propriétaire :		LEBENSART Idel	
Sail number / N° voile :		79	
Measurement certificate N :		FRA 2009-034	
<b>Main sail / Grand Voile : 17 m2 max.</b>			
Sailmaker / Voilier :		Ullman Sails	
Serial n° / N° série :		W 00 92 602	
Colour / Couleur :		Red	
Batten number / Nbre de lattes :		7	
Material / Matériau :		Apen 06 2.5 mil CONT	
a	8,256	S1 : ((h+h1)(a-a1)+(a1xh))/2	12,6026
h	0,135	S2 : (cxh2)/2	1,0514
c	8,150	S3 : 2/3 c3xh3	0,0890
h	0,258	S4 : (c4xh4)/2	0,2144
c	4,045	S5 : 2/3 c5xh5	0,0345
h	0,106	S6 : 2/3 c6xh6	0,0409
c	1,535	S7 : 2/3 axh7	0,7430
h	0,040	S8 : 2/3 bxh8	
c	2,354	<b>MS area / GV surface :</b>	<b>14,78</b>
h	0,022	Mast / Mât :	
c	4,046	Length / Longueur :	9,090
h	0,033	Perimeter / Périmètre :	0,380
h	2,105	Mast area / Surf. Du mât :	<b>1,73</b>
b	2,145	Boom / Bôme :	
h	0,000	Height / Hauteur :	
a	0,270	Width / Largeur :	
h	0,980	Length / Longueur :	2,240
		Boom area / Bôme :	
		<b>Total area :</b>	<b>16,50</b>



<b>Jib / Foc n° 1 : 3,45 m2 max.</b>			
<b>Jib / Foc n° 2 : 4,15 m2 max.</b>			
h1 = 50mm max. :	0,0 mm	h7	0,020
Sailmaker / Voilier :	Ullman Sails	c	5,780
Serial n° / N° série :	W 41 92 916	h	1,435
Colour / Couleur :	Red	b	1,475
Batten number / Nbre de lattes :	3	h1	0,020
Material / Matériau :	Apen 6 2.5 mil	h1	- 0,075
		<b>Jib area / Surface Foc</b>	<b>4,10</b>

<b>Spinnaker n°1 : 19m2 max.</b>		<b>Spinnaker n°2 : 21m2 max.</b>	
Sailmaker / Voilier :	HC Sails	SL1	8,769
Serial n° / N° série :	W 219 30 03	SL2	7,620
Colour / Couleur :	Red	SM	2,850
Material / Matériau :	Supercote 80	SF	3,740
		% SMG / SF	76,20
		<b>Spi. area / Surface Spi.</b>	<b>20,68</b>

### 4. RESERVED MEASUREUR

Use for / utilisé pour :  Fundamentale measurement / jauge initiale :  Modification n° :

Or the measurement / ou la jauge :  1 main sail / 1 GV :  or jib / ou 1 foc :  or 1 spi / ou spi :

The / Fait le :  Made in / à :  By / par :