



1. MEASUREMENT FORM & MEASUREMENT CERTIFICATE

BULLETIN DE JAUGE & CERTIFICAT DE CONFORMITE

A.N° FRA 2009-029

B Sail N° / N° voile : FRA 980 N° homologation A.M. :

Hulls N° / N° coques :

C Brand of boat / marque du bateau : NACRA INFUSION Year / Année : 2008

Builder, importer / constructeur, importateur :

Address / adresse :

Postal code / CP : City / ville :

1st owner / propriétaire : YVES MALATESTA

D Address / adresse : 13 BIS RUE DES ANEMONES

Postal code / CP : 92 160 City / ville : ANTHONY

2nd owner / propriétaire :

E Address / adresse :

Postal code / CP : City / ville :

Mode de paiement

- Non payé
 Payé par Espèce
 Payé par Chèque

2. RESERVED NATIONAL CLASS ASSOCIATION

Measurement certificate N° / Certificat de conformité N° FRA 2009-029

Pour être valide ce document doit être accompagné des feuilles de mesures et de calculs correspondantes.

Drawn up the/établi le 18/05/2009 By / par P.C.Barraud

Validate the/validé le 18/05/2009 By / par P.C.Barraud

Signed /signature :

Complementary comments of the measurer / Descriptif complémentaire du jaugeur :

2. MEASURES & DESCRIPTION OF THE BOAT / MESURES & DESCRIPTION DU BATEAU

5. Owner / propriétaire : YVES MALATESTA

Sail n° / n° de voile FRA 980 Measurement certificate n° FRA 2009-029

PLATFORM / PLATE-FORME : 130 kg mini. : Weight/poids : 138,000 kg Corrector/lest :

BOAT READY TO SAIL/BATEAU PRET A NAVIGUER : 180 kg mini. : Weight/poids : 181,400 kg Corrector/lest :

Total corrector weight / total des lests : 7 kg maxi :

RUDDERS/SAFRANS : Port/bâbord : 3,675 kg Starboard / tribord : 3,750 kg

CENTREBOARDS/DERIVES : Port/bâbord : 3,355 kg Starboard / tribord : 3,465 kg

Comments/observations :

LENGTH/LONGUEUR : 5,52 m. maximum : 1,00 m MAIN BEAM/LARGEUR : 2,60 m. maximum : 1,00 m

Comments/observations :

MATERIALS/MATERIAUX :

Hulls/coques : Rudders/safrans : Centreboards/dérives : Rigging out/gréement dormant :

Spars/espars : Beams/poutres : Trampoline/trampoline :

Comments/observations :

SPARS/GREEMENT :

MAST/MAT :

Total length/Longueur totale : 9,150 m

Perimeter/périmètre : 0,378 m 385 mm. Maxi.

Length/hauteur 2.1.2. : 9,100 m 9100 mm. Maxi.

Length/hauteur 2.1.3. : 6,750 m 6570 mm. Maxi.

Length/hauteur 2.1.4. : 8,100 m 8150 mm. Maxi.

Watertightness/étanchéité : OK

Comments/observations :

BOOM/BOME :

Total length/Longueur totale : 2,270 m

Width/largeur : 0,000 m or/ou Ø 38,000 m/m

Height/hauteur : 0,000 m

Foot loose main sail/ GV bordure libre :

BOWSPRITTANGON :

Total length/Longueur totale : 3,575 m and/et Ø 38,000 m/m

Comments/observations :

RIGGING OUTGREEMENT DORMANT :

2 shrouds/haubans : 1 pair of diamond cables/paire de câbles de losange :

1 forestay/étai avant : 1 pair of spreaders/ paire de barres de flèche :

1 bridle/patte d'oie : 2 pairs of trapeze wires/paires de trapèzes :

Comments/observations :

MARKING/MARQUAGE :

OF THE SAILS/DES VOILES :

Dacron sticker F18 main sail 17,00 m2

Dacron sticker F18 Jib 3,45 m2

Dacron sticker F18 Jib 4,15 m2

Dacron sticker F18 spinnaker 19,00 m2

Dacron sticker F18 spinnaker 21,00 m2

Class emblem F18

OF CORRECTOR WEIGHT /LEST

Weight/poids :

Corrector/lest :

OTHERS/AUTRES :

Mast/mât :

Centreboards/dérives :

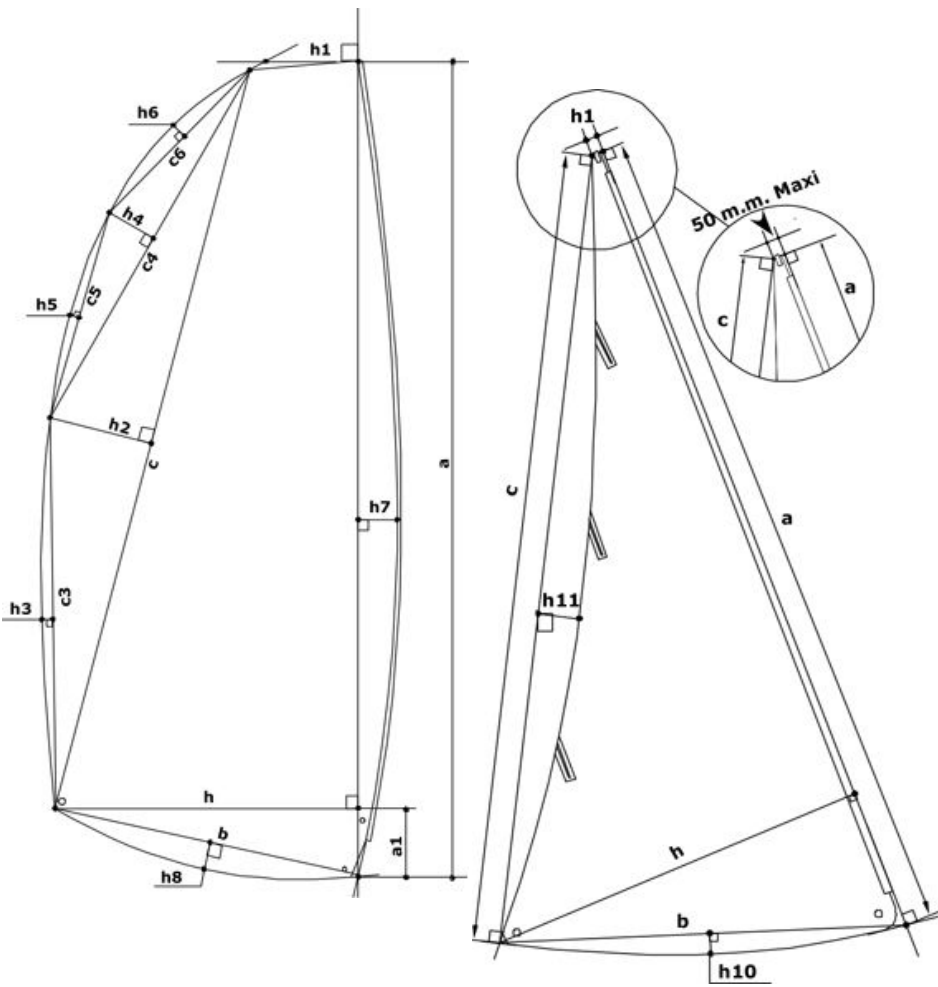
Rudders/safrans :

6. RESERVED MEASUREUR

Use for / utilisé pour : Fundamentale measurement / jauge initiale : Modification n° : 0

The / Fait le : 18/05/2009 Made in / à : CARNAC By / par : P.C.Barraud

3. MEASURES AND CALCULATIONS OF SAIL AREA - MESURES ET CALCULS DE LA SURFACE DES VOILES



3. Owner / Propriétaire :		YVES MALATESTA	
Sail number / N° voile :		FRA 980	
Measurement certificate N :		FRA 2009-029	
Main sail / Grand Voile : 17 m2 max.			
Sailmaker / Voilier :			
Serial n° / N° série :			
Colour / Couleur :			
Batten number / Nbre de lattes :		0	
Material / Matériau :			
a	8,610	S1 : ((h+h1)(a-a1)+(a1xh))/2	13,2737
h	0,095	S2 : (cxh2)/2	
c	8,120	S3 : 2/3 c3xh3	0,9744
h	0,000	S4 : (c4xh4)/2	
c		S5 : 2/3 c5xh5	
h	0,000	S6 : 2/3 c6xh6	
c	0,000	S7 : 2/3 axh7	0,5453
h	0,000	S8 : 2/3 bxh8	
c		MS area / GV surface :	14,79
h	0,000	Mast / Mât :	
c	8,120	Length / Longueur :	9,150
h	0,180	Perimeter / Périmètre :	0,378
h	2,160	Mast area / Surf. Du mât :	1,73
b	2,230	Boom / Bôme :	
h	0,000	Height / Hauteur :	
a	0,580	Width / Largeur :	
h	0,990	Length / Longueur :	2,270
		Boom area / Bôme :	
Total area :		16,52	

Jib / Foc n° 1 : 3,45 m2 max.			
Jib / Foc n° 2 : 4,15 m2 max.			
h1 = 50mm max. :	45,0 mm	h7	0,000
Sailmaker / Voilier :		c	5,720
Serial n° / N° série :	4052	h	1,490
Colour / Couleur :	SMOKE	b	1,540
Batten number / Nbre de lattes :	3	h1	0,043
Material / Matériau :	APEN 6.3	h1	- 0,089
		Jib area / Surface Foc	
		4,14	

Spinnaker n°1 : 19m2 max.		Spinnaker n°2 : 21m2 max.	
Sailmaker / Voilier :	PERFORMANCE	SL1	8,670
Serial n° / N° série :	3986	SL2	7,700
Colour / Couleur :	BLACK	SM	2,880
Material / Matériau :	SK 75	SF	3,600
		% SMG / SF	
		80,00	
		Spi. area / Surface Spi.	
		20,63	

4. RESERVED MEASUREUR

Use for / utilisé pour : Fundamentale measurement / jauge initiale : Modification n° :

Or the measurement / ou la jauge : 1 main sail / 1 GV : or jib / ou 1 foc : or 1 spi / ou spi :

The / Fait le : Made in / à : By / par :