



1. MEASUREMENT FORM & MEASUREMENT CERTIFICATE

BULLETIN DE JAUGE & CERTIFICAT DE CONFORMITE

A.N° FRA 2009-004

B Sail N° / N° voile : MV1 N° homologation A.M. :

Hulls N° / N° coques : MV0001

C Brand of boat / marque du bateau : MEDIAVOILE Year / Année : 2008

Builder, importer / constructeur, importateur : MEDIAVOILE

Address / adresse : 7

RUE DES CHARMILLES-PARC DES CH

Postal code / CP : 35510 City / ville : CESSON-SEVIGNE

1st owner / propriétaire : CONCEPTVOILE

D Address / adresse : IMMEUBLE COLIBRI

Postal code / CP : 97150 City / ville : MARIGOT-ST MARTIN

2nd owner / propriétaire :

E Address / adresse :

Postal code / CP : City / ville :

Mode de paiement

- Non payé
 Payé par Espèce
 Payé par Chèque

2. RESERVED NATIONAL CLASS ASSOCIATION

Measurement certificate N° / Certificat de conformité N° FRA 2009-004

Pour être valide ce document doit être accompagné des feuilles de mesures et de calculs correspondantes.

Drawn up the/établi le 15/04/2009 By / par PLeclainche

Validate the/validé le 06/05/2009 By / par P.C.Barraud

Signed /signature :

Complementary comments of the measurer / Descriptif complémentaire du jaugeur :

2. MEASURES & DESCRIPTION OF THE BOAT / MESURES & DESCRIPTION DU BATEAU

5. Owner / propriétaire : CONCEPTVOILE

Sail n° / n° de voile MV1 Measurement certificate n° FRA 2009-004

PLATFORM / PLATE-FORME : 130 kg mini. : Weight/poids : 129,300 kg Corrector/lest : 0,700 kg

BOAT READY TO SAIL/BATEAU PRET A NAVIGUER : 180 kg mini. : Weight/poids : 177,600 kg Corrector/lest : 2,400 kg

Total corrector weight / total des lests : 7 kg maxi : 3,100 kg

RUDDERS/SAFRANS : Port/bâbord : 3,400 kg Starboard / tribord : 3,700 kg

CENTREBOARDS/DERIVES : Port/bâbord : 4,100 kg Starboard / tribord : 4,100 kg

Comments/observations :

LENGTH/LONGUEUR : 5,52 m. maximum : 1,00 m MAIN BEAM/LARGEUR : 2,60 m. maximum : 1,00 m

Comments/observations :

MATERIALS/MATERIAUX :

Hulls/coques : Rudders/safrans : Centreboards/dérives : Rigging out/gréement dormant :

Spars/espars : Beams/poutres : Trampoline/trampoline :

Comments/observations :

SPARS/GREEMENT :

MAST/MAT :

Total length/Longueur totale : 9,080 m

Perimeter/périmètre : 0,370 m 385 mm. Maxi.

Length/hauteur 2.1.2. : 9,080 m 9100 mm. Maxi.

Length/hauteur 2.1.3. : 6,750 m 6570 mm. Maxi.

Length/hauteur 2.1.4. : 8,150 m 8150 mm. Maxi.

Watertightness/étanchéité :

Comments/observations :

BOOM/BOME :

Total length/Longueur totale : 2,410 m

Width/largeur : 0,000 m or/ou Ø 40,000 m/m

Height/hauteur : 0,000 m

Foot loose main sail/ GV bordure libre :

BOWSPRITT/TANGON :

Total length/Longueur totale : 3,595 m and/et Ø 40,000 m/m

Comments/observations :

RIGGING OUTGREEMENT DORMANT :

2 shrouds/haubans : 1 pair of diamond cables/paire de câbles de losange :

1 forestay/étai avant : 1 pair of spreaders/ paire de barres de flèche :

1 bridle/patte d'oie : 2 pairs of trapeze wires/paires de trapèzes :

Comments/observations :

MARKING/MARQUAGE :

OF THE SAILS/DES VOILES :

Dacron sticker F18 main sail 17,00 m2

Dacron sticker F18 Jib 3,45 m2

Dacron sticker F18 Jib 4,15 m2

Dacron sticker F18 spinnaker 19,00 m2

Dacron sticker F18 spinnaker 21,00 m2

Class emblem F18

OF CORRECTOR WEIGHT /LEST

Weight/poids :

Corrector/lest :

OTHERS/AUTRES :

Mast/mât :

Centreboards/dérives :

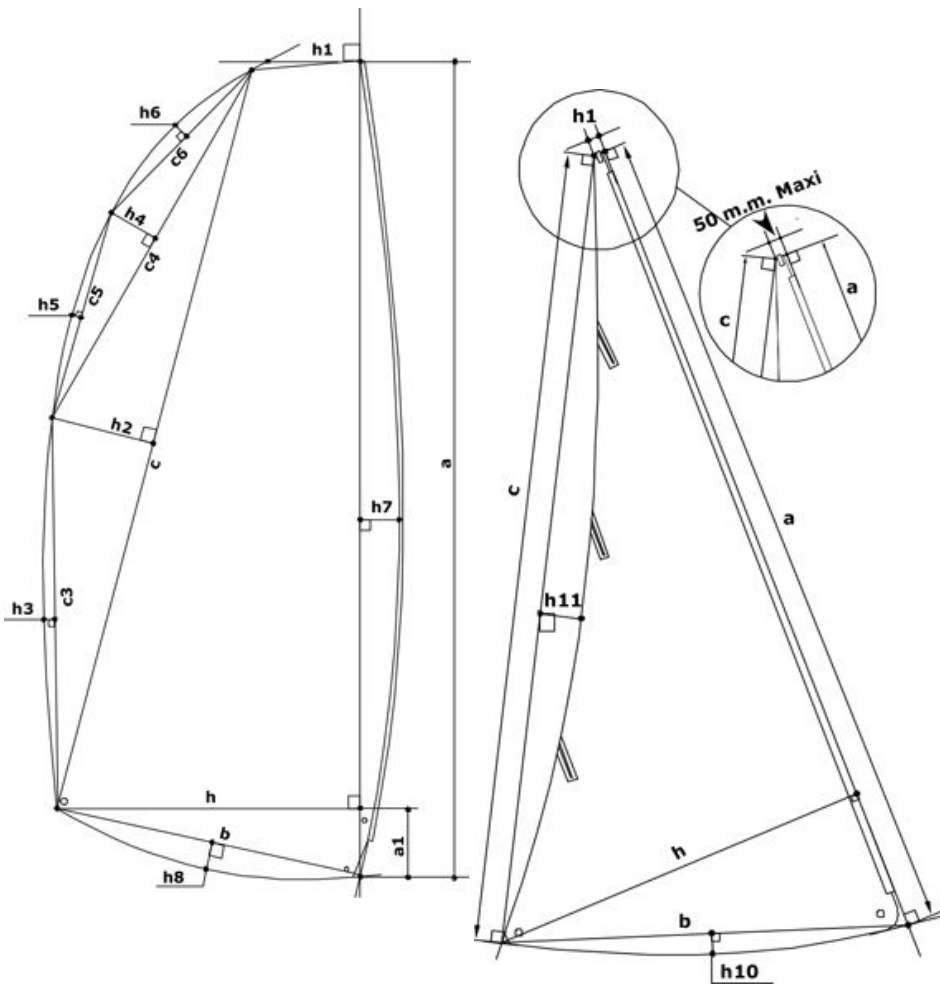
Rudders/safrans :

6. RESERVED MEASUREUR

Use for / utilisé pour : Fundamentale measurement / jauge initiale : Modification n° : 0

The / Fait le : 15/04/2009 Made in / à : By / par : PLeclairche

3. MEASURES AND CALCULATIONS OF SAIL AREA - MESURES ET CALCULS DE LA SURFACE DES VOILES



3. Owner / Propriétaire :		CONCEPTVOILE	
Sail number / N° voile :		MV1	
Measurement certificate N :		FRA 2009-004	
Main sail / Grand Voile : 17 m2 max.			
Sailmaker / Voilier :		Technique voile	
Serial n° / N° série :		1001 F	
Colour / Couleur :		Blanc	
Batten number / Nbre de lattes :		7	
Material / Matériau :		PENTEX	
a	8,304	S1 : ((h+h1)(a-a1)+(a1xh))/2	13,6944
h	0,072	S2 : (cxh2)/2	0,6884
c	8,051	S3 : 2/3 c3xh3	0,3876
h	0,171	S4 : (c4xh4)/2	0,0445
c	2,780	S5 : 2/3 c5xh5	0,0150
h	0,032	S6 : 2/3 c6xh6	0,0047
c	1,181	S7 : 2/3 axh7	0,3986
h	0,006	S8 : 2/3 bxh8	0,0776
c	1,602	MS area / GV surface :	15,31
h	0,014	Mast / Mât :	
c	5,286	Length / Longueur :	9,080
h	0,110	Perimeter / Périmètre :	0,370
h	2,322	Mast area / Surf. Du mât :	1,68
b	2,329	Boom / Bôme :	
h	0,050	Height / Hauteur :	
a	0,197	Width / Largeur :	
h	1,000	Length / Longueur :	2,410
		Boom area / Bôme :	
		Total area :	16,99

Jib / Foc n° 1 : 3,45 m2 max.			
Jib / Foc n° 2 : 4,15 m2 max.			
h1 = 50mm max. :	48,0 mm	h7	0,000
Sailmaker / Voilier :	TECHNIQUE	c	5,472
Serial n° / N° série :	2001	h	1,568
Colour / Couleur :	BLANC	b	1,578
Batten number / Nbre de lattes :	3	h1	0,018
Material / Matériau :	PENTEX	h1	- 0,050
		Jib area / Surface Foc	
		4,14	

Spinnaker n°1 : 19m2 max.		Spinnaker n°2 : 21m2 max.	
Sailmaker / Voilier :		SL1	% SMG / SF
Serial n° / N° série :		SL2	
Colour / Couleur :		SM	Spi. area / Surface Spi.
Material / Matériau :		SF	

4. RESERVED MEASUREUR

Use for / utilisé pour : Fundamentale measurement / jauge initiale : Modification n° :

Or the measurement / ou la jauge : 1 main sail / 1 GV : or jib / ou 1 foc : or 1 spi / ou spi :

The / Fait le : Made in / à : By / par :