



## 1. MEASUREMENT FORM &amp; MEASUREMENT CERTIFICATE

## BULLETIN DE JAUGE &amp; CERTIFICAT DE CONFORMITE

A.N° **FRA 2008-079**B Sail N° / N° voile :  2252 N° homologation A.M. : Hulls N° / N° coques :  FR.HCE00047K607  FR.HCE00047K607C Brand of boat / marque du bateau :  HOBIE CAT TIGER Year / Année :  2007Builder, importer / constructeur, importateur :  HOBIE CAT EUROPEAddress / adresse : Postal code / CP :  83078 City / ville :  TOULON CEDEX 091st owner / propriétaire :  BATEAU USINE HOBIE CATD Address / adresse : Postal code / CP :  City / ville : 2nd owner / propriétaire : E Address / adresse : Postal code / CP :  City / ville : 

## Mode de paiement

- Non payé  
 Payé par Espèce  
 Payé par Chèque

## 2. RESERVED NATIONAL CLASS ASSOCIATION

Measurement certificate N° / Certificat de conformité N° FRA 2008-079

Pour être valide ce document doit être accompagné des feuilles de mesures et de calculs correspondantes.

Drawn up the/établi le  27/06/2008 By / par  jamesValidate the/validé le  27/06/2008 By / par  P.C.Barraud

Signed /signature :

Complementary comments of the measurer / Descriptif complémentaire du jaugeur :

## 2. MEASURES & DESCRIPTION OF THE BOAT / MESURES & DESCRIPTION DU BATEAU

5. Owner / propriétaire : BATEAU USINE HOBIE CAT

Sail n° / n° de voile 2252 Measurement certificate n° FRA 2008-079

PLATFORM / PLATE-FORME : 130 kg mini. : Weight/poids : 135,830 kg Corrector/lest :

BOAT READY TO SAIL/BATEAU PRET A NAVIGUER : 180 kg mini. : Weight/poids : 180,040 kg Corrector/lest :

Total corrector weight / total des lests : 7 kg maxi :

RUDDERS/SAFRANS : Port/bâbord : 4,590 kg Starboard / tribord : 4,580 kg

CENTREBOARDS/DERIVES : Port/bâbord : 4,790 kg Starboard / tribord : 4,990 kg

Comments/observations : Vinylester

LENGTH/LONGUEUR : 5,52 m. maximum : 1,00 m MAIN BEAM/LARGEUR : 2,60 m. maximum : 1,00 m

Comments/observations :

MATERIALS/MATERIAUX :

Hulls/coques :  Rudders/safrans :  Centreboards/dérives :  Rigging out/gréement dormant :

Spars/espars :  Beams/poutres :  Trampoline/trampoline :

Comments/observations : Vinylester

### SPARS/GREEMENT :

MAST/MAT :

Total length/Longueur totale : 9,100 m

Perimeter/périmètre : 0,340 m 385 mm. Maxi.

Length/hauteur 2.1.2. : 9,100 m 9100 mm. Maxi.

Length/hauteur 2.1.3. : 6,740 m 6570 mm. Maxi.

Length/hauteur 2.1.4. : 8,150 m 8150 mm. Maxi.

Watertightness/étanchéité :

Comments/observations :

BOOM/BOME :

Total length/Longueur totale : 2,430 m

Width/largeur : 0,000 m or/ou Ø 40,000 m/m

Height/hauteur : 0,000 m

Foot loose main sail/ GV bordure libre :

BOWSPRITTANGON :

Total length/Longueur totale : 3,530 m and/et Ø 40,000 m/m

Comments/observations :

### RIGGING OUTGREEMENT DORMANT :

2 shrouds/haubans :  1 pair of diamond cables/paire de câbles de losange :

1 forestay/étai avant :  1 pair of spreaders/ paire de barres de flèche :

1 bridle/patte d'oie :  2 pairs of trapeze wires/paires de trapèzes :

Comments/observations :

### MARKING/MARQUAGE :

OF THE SAILS/DES VOILES :

Dacron sticker F18 main sail 17,00 m2

Dacron sticker F18 Jib 3,45 m2

Dacron sticker F18 Jib 4,15 m2

Dacron sticker F18 spinnaker 19,00 m2

Dacron sticker F18 spinnaker 21,00 m2

Class emblem F18

OF CORRECTOR WEIGTH /LEST

Weight/poids :

Corrector/lest :

OTHERS/AUTRES :

Mast/mât :

Centreboards/dérives :

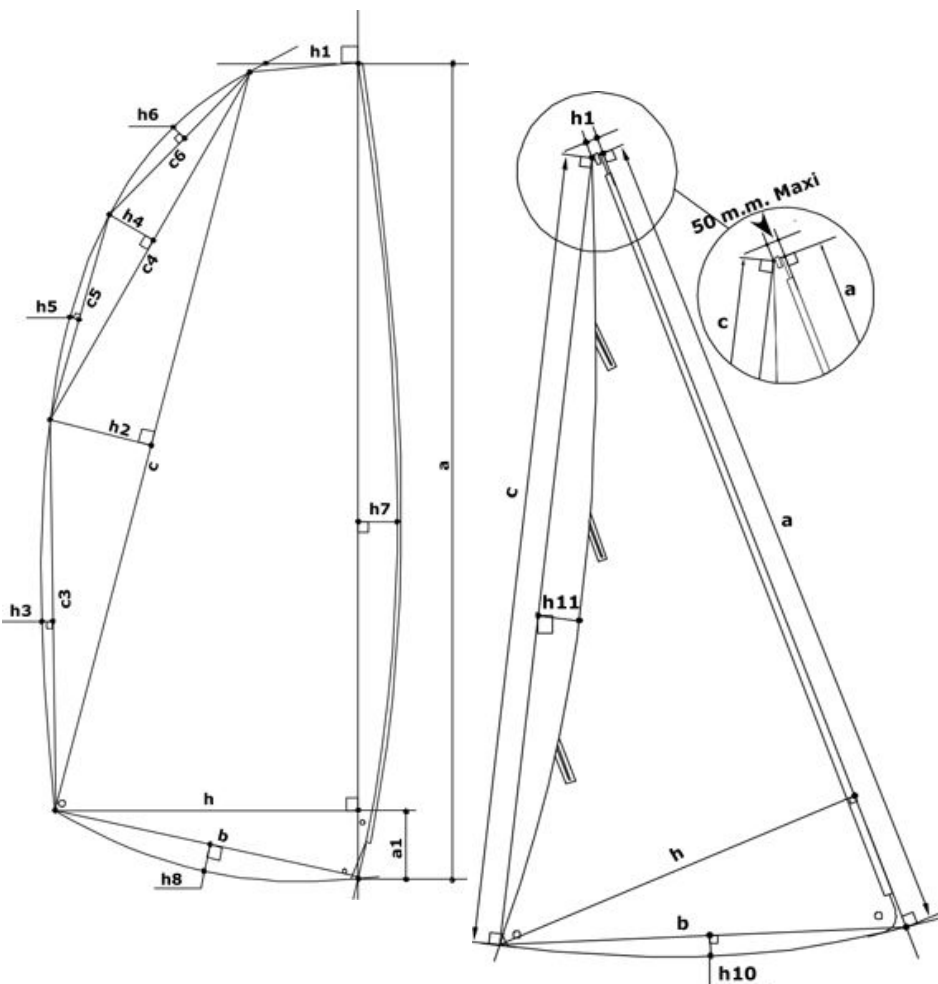
Rudders/safrans :

### 6. RESERVED MEASUREUR

Use for / utilisé pour : Fundamentale measurement / jauge initiale :  Modification n° : 0

The / Fait le : 27/06/2008 Made in / à : Hyères By / par : james

### 3. MEASURES AND CALCULATIONS OF SAIL AREA - MESURES ET CALCULS DE LA SURFACE DES VOILES



3. Owner / Propriétaire :		BATEAU USINE HOBIE CAT	
Sail number / N° voile :		2252	
Measurement certificate N :		FRA 2008-079	
<b>Main sail / Grand Voile : 17 m2 max.</b>			
Sailmaker / Voilier :		HOBIE CAT	
Serial n° / N° série :		STX 64503	
Colour / Couleur :		BLANC	
Batten number / Nbre de lattes :		7	
Material / Matériau :		Pentex	
a	8,480	S1 : ((h+h1)(a-a1)+(a1xh))/2	12,8941
h	0,140	S2 : (cxh2)/2	1,1354
c	8,110	S3 : 2/3 c3xh3	0,0676
h	0,280	S4 : (c4xh4)/2	0,3362
c	4,075	S5 : 2/3 c5xh5	0,0278
h	0,165	S6 : 2/3 c6xh6	0,0656
c	1,640	S7 : 2/3 axh7	0,7915
h	0,060	S8 : 2/3 bxh8	0,1343
c	2,451	<b>MS area / GV surface :</b>	<b>15,45</b>
h	0,017	Mast / Mât :	
c	0,025	Length / Longueur :	9,100
h	4,058	Perimeter / Périmètre :	0,340
h	2,220	Mast area / Surf. Du mât :	<b>1,55</b>
b	2,290	Boom / Bôme :	
h	0,088	Height / Hauteur :	
a	0,477	Width / Largeur :	
h	0,870	Length / Longueur :	2,430
		Boom area / Bôme :	
		<b>Total area :</b>	<b>17,00</b>

<b>Jib / Foc n° 1 : 3,45 m2 max.</b>			
<b>Jib / Foc n° 2 : 4,15 m2 max.</b>			
h1 = 50mm max. :	0,0 mm	h7	0,037
Sailmaker / Voilier :	HOBIE CAT	c	5,485
Serial n° / N° série :	TF418405	h	1,530
Colour / Couleur :	Blanc	b	1,530
Batten number / Nbre de lattes :	3	h1	0,020
Material / Matériau :	Pentex	h1	- 0,080
		<b>Jib area /</b>	<b>4,10</b>
		<b>Surface Foc</b>	

<b>Spinnaker n°1 : 19m2 max.</b>		<b>Spinnaker n°2 : 21m2 max.</b>	
Sailmaker / Voilier :	HOBIE CAT	SL1	8,450
Serial n° / N° série :	NT 2174403	SL2	7,700
Colour / Couleur :	Red	SM	2,890
Material / Matériau :	Nylon	SF	3,770
		% SMG / SF	76,66
		<b>Spi. area /</b>	<b>20,63</b>
		<b>Surface Spi.</b>	

### 4. RESERVED MEASUREUR

Use for / utilisé pour :  Fundamentale measurement / jauge initiale :  Modification n° :

Or the measurement / ou la jauge :  1 main sail / 1 GV :  or jib / ou 1 foc :  or 1 spi / ou spi :

The / Fait le :  Made in / à :  By / par :