



1. MEASUREMENT FORM & MEASUREMENT CERTIFICATE

BULLETIN DE JAUGE & CERTIFICAT DE CONFORMITE

A.N° **FRA 2008-074**B Sail N° / N° voile : 2102 N° homologation A.M. : Hulls N° / N° coques : FR.HCE00110D808 FR.HCE00110D808C Brand of boat / marque du bateau : HOBIE CAT TIGER Year / Année : 2008Builder, importer / constructeur, importateur : HOBIE CAT EUROPEAddress / adresse : ZI TOULON ESTPostal code / CP : 83078 City / ville : TOULON CEDX 09D 1st owner / propriétaire : BATEAU USINE HOBIE CATAddress / adresse : Postal code / CP : City / ville : 2nd owner / propriétaire : E Address / adresse : Postal code / CP : City / ville :

Mode de paiement

- Non payé
 Payé par Espèce
 Payé par Chèque

2. RESERVED NATIONAL CLASS ASSOCIATION

Measurement certificate N° / Certificat de conformité N° FRA 2008-074

Pour être valide ce document doit être accompagné des feuilles de mesures et de calculs correspondantes.

Drawn up the/établi le 27/06/2008 By / par jamesValidate the/validé le 27/06/2008 By / par P.C.Barraud

Signed /signature :

Complementary comments of the measurer / Descriptif complémentaire du jaugeur :

2. MEASURES & DESCRIPTION OF THE BOAT / MESURES & DESCRIPTION DU BATEAU

5. Owner / propriétaire : BATEAU USINE HOBIE CAT

Sail n° / n° de voile 2102 Measurement certificate n° FRA 2008-074

PLATFORM / PLATE-FORME : 130 kg mini. : Weight/poids : Corrector/lest :
 BOAT READY TO SAIL/BATEAU PRET A NAVIGUER : 180 kg mini. : Weight/poids : Corrector/lest : 0,320 kg
 Total corrector weight / total des lests : 7 kg maxi : 0,320 kg

RUDDERS/SAFRANS :
 Port/bâbord : Starboard / tribord :

CENTREBOARDS/DERIVES :
 Port/bâbord : Starboard / tribord :

Comments/observations :

LENGTH/LONGUEUR : 5,52 m. maximum : MAIN BEAM/LARGEUR : 2,60 m. maximum :

Comments/observations :

MATERIALS/MATERIAUX :

Hulls/coques : Rudders/safrans : Centreboards/dérives : Rigging out/gréement dormant :
 Spars/espars : Beams/poutres : Trampoline/trampoline :

Comments/observations :

SPARS/GREEMENT :

MAST/MAT :

Total length/Longueur totale :
 Perimeter/périmètre : 385 mm. Maxi.
 Length/hauteur 2.1.2. : 9100 mm. Maxi.
 Length/hauteur 2.1.3. : 6570 mm. Maxi.
 Length/hauteur 2.1.4. : 8150 mm. Maxi.
 Watertightness/étanchéité :
 Comments/observations :

BOOM/BOME :

Total length/Longueur totale :
 Width/largeur : or/ou Ø
 Height/hauteur :
 Foot loose main sail/ GV bordure libre :
 BOWSPRIT/TANGON :
 Total length/Longueur totale : and/et Ø
 Comments/observations :

RIGGING OUTGREEMENT DORMANT :

2 shrouds/haubans : 1 pair of diamond cables/paire de câbles de losange :
 1 forestay/étai avant : 1 pair of spreaders/ paire de barres de flèche :
 1 bridle/patte d'oie : 2 pairs of trapeze wires/paires de trapèzes :
 Comments/observations :

MARKING/MARQUAGE :

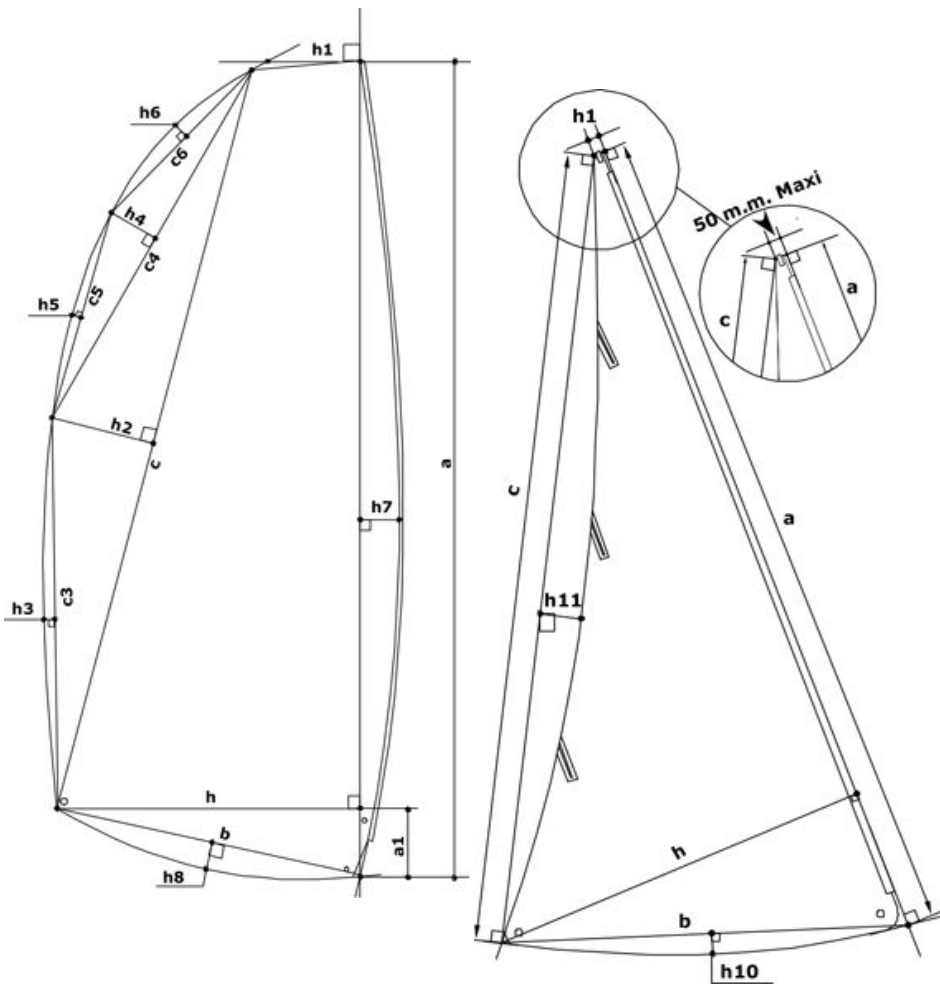
OF THE SAILS/DES VOILES :	OF CORRECTOR WEIGHT /LEST	OTHERS/AUTRES :
Dacron sticker F18 main sail 17,00 m2 <input checked="" type="checkbox"/>	Weight/poids : <input checked="" type="checkbox"/>	Mast/mât : <input checked="" type="checkbox"/>
Dacron sticker F18 Jib 3,45 m2 <input type="checkbox"/>	Corrector/lest : <input checked="" type="checkbox"/>	Centreboards/dérives : <input checked="" type="checkbox"/>
Dacron sticker F18 Jib 4,15 m2 <input checked="" type="checkbox"/>		Rudders/safrans : <input checked="" type="checkbox"/>
Dacron sticker F18 spinnaker 19,00 m2 <input type="checkbox"/>		
Dacron sticker F18 spinnaker 21,00 m2 <input checked="" type="checkbox"/>		
Class emblem F18 <input checked="" type="checkbox"/>		

6. RESERVED MEASUREUR

Use for / utilisé pour : Fundamentale measurement / jauge initiale : Modification n° :

The / Fait le : Made in / à : By / par :

3. MEASURES AND CALCULATIONS OF SAIL AREA - MESURES ET CALCULS DE LA SURFACE DES VOILES



3. Owner / Propriétaire :		BATEAU USINE HOBIE CAT	
Sail number / N° voile :		2102	
Measurement certificate N :		FRA 2008-074	
Main sail / Grand Voile : 17 m2 max.			
Sailmaker / Voilier :		Hobie Cat	
Serial n° / N° série :		STX 60601	
Colour / Couleur :		Blanc	
Batten number / Nbre de lattes :		7	
Material / Matériau :		Pentex	
a	8,480	S1 : ((h+h1)(a-a1)+(a1xh))/2	12,8941
h	0,140	S2 : (cxh2)/2	1,1354
c	8,110	S3 : 2/3 c3xh3	0,0676
h	0,280	S4 : (c4xh4)/2	0,3362
c	4,075	S5 : 2/3 c5xh5	0,0278
h	0,165	S6 : 2/3 c6xh6	0,0656
c	1,640	S7 : 2/3 axh7	0,7915
h	0,060	S8 : 2/3 bxh8	0,1343
c	2,451	MS area / GV surface :	15,45
h	0,017	Mast / Mât :	
c	0,025	Length / Longueur :	9,100
h	4,058	Perimeter / Périmètre :	0,340
h	2,220	Mast area / Surf. Du mât :	1,55
b	2,290	Boom / Bôme :	
h	0,088	Height / Hauteur :	
a	0,477	Width / Largeur :	
h	0,870	Length / Longueur :	2,430
		Boom area / Bôme :	
		Total area :	17,00

Jib / Foc n° 1 : 3,45 m2 max.			
Jib / Foc n° 2 : 4,15 m2 max.			
h1 = 50mm max. :	30,0 mm	a	5,540 S9 : axh/2 4,2381
Sailmaker / Voilier :	Hobie Cat	h7	0,037 S10 : 2/3bxh10 0,0204
Serial n° / N° série :	TF4172208	c	5,485 S11 : 2/3 cxh11 -0,2925
Colour / Couleur :	Blanc	h	1,530 S12 : 2/3 a*h7 0,1367
Batten number / Nbre de lattes :	3	b	1,530
Material / Matériau :	Pentex	h1	0,020
		h1	- 0,080
		Jib area / Surface Foc 4,10	

Spinnaker n°1 : 19m2 max.		Spinnaker n°2 : 21m2 max.	
Sailmaker / Voilier :	HOBIE CAT	SL1	% SMG / SF 0,00
Serial n° / N° série :	NT2180606	SL2	
Colour / Couleur :	RED	SM	Spi. area / Surface Spi.
Material / Matériau :	NYLON	SF	

4. RESERVED MEASUREUR

Use for / utilisé pour : Fundamentale measurement / jauge initiale : Modification n° :

Or the measurement / ou la jauge : 1 main sail / 1 GV : or jib / ou 1 foc : or 1 spi / ou spi :

The / Fait le : Made in / à : By / par :