



1. MEASUREMENT FORM & MEASUREMENT CERTIFICATE

BULLETIN DE JAUGE & CERTIFICAT DE CONFORMITE

A.N° FRA 2008-072-M003

B Sail N° / N° voile : FRA 004 N° homologation A.M. :

Hulls N° / N° coques : IT BME 300853808

C Brand of boat / marque du bateau : BI MARE JAVELIN 2 Year / Année : 2008

Builder, importer / constructeur, importateur : BI MARE PETRUCCI M&C SIAS

Address / adresse : VIA URBANI

Postal code / CP : 47813 City / ville : BELLARIA IGEA (RN)

1st owner / propriétaire : Gurvan BONTEMPS

D Address / adresse :

Postal code / CP : City / ville :

2nd owner / propriétaire : Cédric Fort

E Address / adresse : 6 avenue Maréchal Leclerc

Postal code / CP : 66740 City / ville : St Génis-des-Fontaines

Mode de paiement

- Non payé
 Payé par Espèce
 Payé par Chèque

2. RESERVED NATIONAL CLASS ASSOCIATION

Measurement certificate N° / Certificat de conformité N° FRA 2008-072-M003

Pour être valide ce document doit être accompagné des feuilles de mesures et de calculs correspondantes.

Drawn up the/établi le 27/03/2019 By / par Bernard Marcellin

Validate the/validé le 29/05/2019 By / par Thierry Piro

Signed /signature :

Complementary comments of the measurer / Descriptif complémentaire du jaugeur :

2. MEASURES & DESCRIPTION OF THE BOAT / MESURES & DESCRIPTION DU BATEAU

5. Owner / propriétaire : Cédric Fort

Sail n° / n° de voile FRA 004 Measurement certificate n° FRA 2008-072-M003

PLATFORM / PLATE-FORME : 130 kg mini. : Weight/poids : Corrector/lest :

BOAT READY TO SAIL/BATEAU PRET A NAVIGUER : 180 kg mini. : Weight/poids : Corrector/lest :

Total corrector weight / total des lests : 7 kg maxi :

RUDDERS/SAFRANS : Port/bâbord : 3,000 kg Starboard / tribord : 3,000 kg

CENTREBOARDS/DERIVES : Port/bâbord : 4,700 kg Starboard / tribord : 4,800 kg

Comments/observations :

LENGTH/LONGUEUR : 5,52 m. maximum : 5,52 m MAIN BEAM/LARGEUR : 2,60 m. maximum : 2,60 m

Comments/observations :

MATERIALS/MATERIAUX :

Hulls/coques : Rudders/safrans : Centreboards/dérives : Rigging out/gréement dormant :

Spars/espars : Beams/poutres : Trampoline/trampoline :

Comments/observations :

SPARS/GREEMENT :

MAST/MAT :

Total length/Longueur totale : 9,100 m

Perimeter/périmètre : 0,380 m 385 mm. Maxi.

Length/hauteur 2.1.2. : 9,050 m 9100 mm. Maxi.

Length/hauteur 2.1.3. : 6,750 m 6570 mm. Maxi.

Length/hauteur 2.1.4. : 8,150 m 8150 mm. Maxi.

Watertightness/étanchéité : OK

Comments/observations :

BOOM/BOME :

Total length/Longueur totale : 2,490 m

Width/largeur : 0,060 m or/ou Ø

Height/hauteur : 0,045 m

Foot loose main sail/ GV bordure libre :

BOWSPRITT/TANGON :

Total length/Longueur totale : 3,610 m and/et Ø 0,040 m/m

Comments/observations :

RIGGING OUTGREEMENT DORMANT :

2 shrouds/haubans : 1 pair of diamond cables/paire de câbles de losange :

1 forestay/étai avant : 1 pair of spreaders/ paire de barres de flèche :

1 bridle/patte d'oie : 2 pairs of trapeze wires/paires de trapèzes :

Comments/observations :

MARKING/MARQUAGE :

OF THE SAILS/DES VOILES :

Dacron sticker F18 main sail 17,00 m2

Dacron sticker F18 Jib 3,45 m2

Dacron sticker F18 Jib 4,15 m2

Dacron sticker F18 spinnaker 19,00 m2

Dacron sticker F18 spinnaker 21,00 m2

Class emblem F18

OF CORRECTOR WEIGTH /LEST

Weight/poids :

Corrector/lest :

OTHERS/AUTRES :

Mast/mât :

Centreboards/dérives :

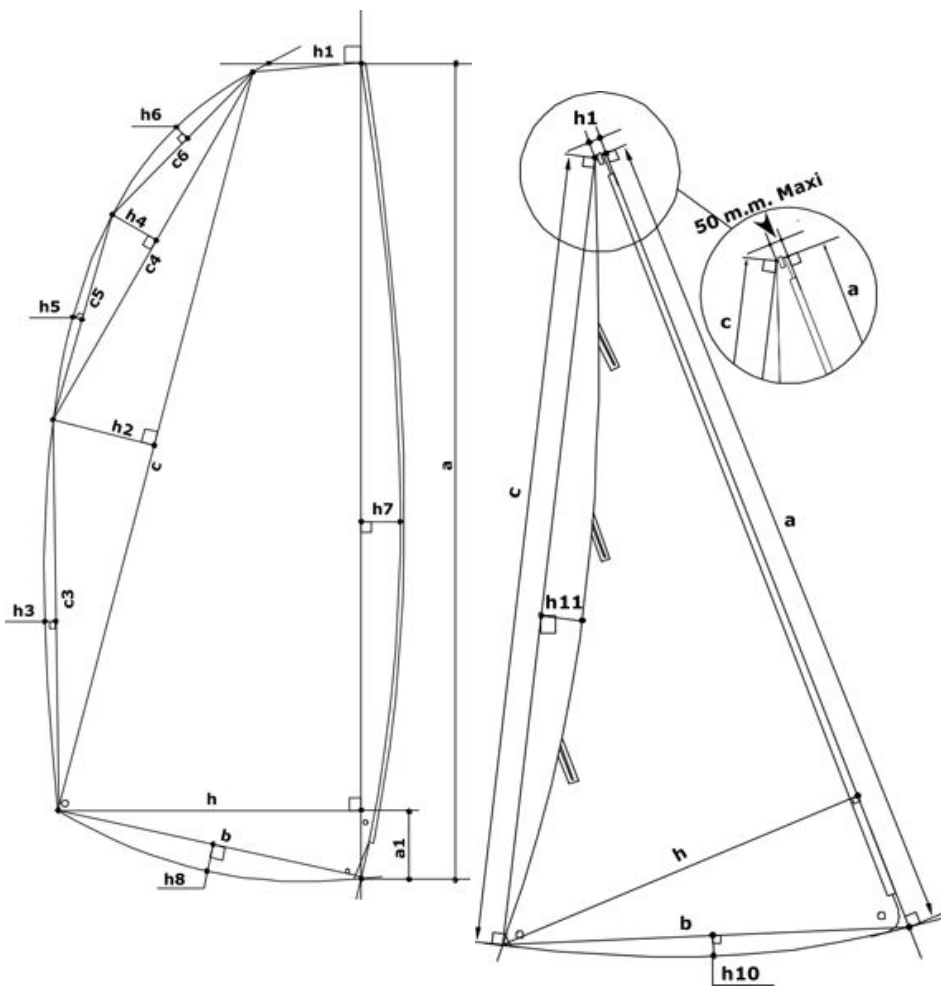
Rudders/safrans :

6. RESERVED MEASUREUR

Use for / utilisé pour : Fundamentale measurement / jauge initiale : Modification n° : 3

The / Fait le : 27/03/2019 Made in / à : TOULON By / par : Bernard Marcellin

3. MEASURES AND CALCULATIONS OF SAIL AREA - MESURES ET CALCULS DE LA SURFACE DES VOILES



3. Owner / Propriétaire :		Cédric Fort	
Sail number / N° voile :		FRA 004	
Measurement certificate N :		FRA 2008-072-M003	
Main sail / Grand Voile : 17 m2 max.			
Sailmaker / Voilier :		ULLMAN SAILS	
Serial n° / N° série :		13823	
Colour / Couleur :		WHITE	
Batten number / Nbre de lattes :		7	
Material / Matériau :		APEN 6 3mil	
a	8,370	S1 : ((h+h1)(a-a1)+(a1xh))/2	12,8502
h	0,105	S2 : (cxh2)/2	1,0593
c	7,995	S3 : 2/3 c3xh3	0,1227
h	0,265	S4 : (c4xh4)/2	0,1905
c	4,010	S5 : 2/3 c5xh5	0,0242
h	0,095	S6 : 2/3 c6xh6	0,0467
c	2,000	S7 : 2/3 axh7	0,5859
h	0,035	S8 : 2/3 bxh8	
c	2,020	MS area / GV surface :	14,88
h	0,018	Mast / Mât :	
c	4,000	Length / Longueur :	9,100
h	0,046	Perimeter / Périmètre :	0,380
h	2,125	Mast area / Surf. Du mât :	1,73
b	2,160	Boom / Bôme :	
h	0,000	Height / Hauteur :	0,045
a	0,400	Width / Largeur :	0,060
h	0,993	Length / Longueur :	2,490
		Boom area / Bôme :	
Total area :			16,61

Jib / Foc n° 1 : 3,45 m2 max.			
Jib / Foc n° 2 : 4,15 m2 max.			
h1 = 50mm max. :	40,0 mm	h7	0,000
Sailmaker / Voilier :	PERFORMANCE SAILS	c	6,730
Serial n° / N° série :	8550	h	1,430
Colour / Couleur :	SMOKE	b	1,515
Batten number / Nbre de lattes :	3	h1	0,020
Material / Matériau :	APEN 06	h1	- 0,068
		Jib area / Surface Foc	4,02

Spinnaker n°1 : 19m2 max.		Spinnaker n°2 : 21m2 max.	
Sailmaker / Voilier :		SL1	% SMG / SF
Serial n° / N° série :		SL2	
Colour / Couleur :		SM	Spi. area / Surface Spi.
Material / Matériau :		SF	

4. RESERVED MEASUREUR

Use for / utilisé pour : Fundamentale measurement / jauge initiale : Modification n° :

Or the measurement / ou la jauge : 1 main sail / 1 GV : or jib / ou 1 foc : or 1 spi / ou spi :

The / Fait le : Made in / à : By / par :