



1. MEASUREMENT FORM & MEASUREMENT CERTIFICATE

BULLETIN DE JAUGE & CERTIFICAT DE CONFORMITE

A.N° **A-FRA 968**B Sail N° / N° voile : **FRA** **1923** N° homologation A.M. : Hulls N° / N° coques : **FRHCE 000 251 506** C Brand of boat / marque du bateau : **HOBIE CAT TIGER** Year / Année : **2006**Builder, importer / constructeur, importateur : **HOBIE CAT EUROPE**Address / adresse : **ZI TOULON EST****BP 250**Postal code / CP : **83078** City / ville : **LA FARLEDE TOULON CEDEX 9**1st owner / propriétaire : **LEVIONNOIS VINCENT**D Address / adresse : **470 LES MERAIS**Postal code / CP : **50380** City / ville : **SAINT PAIR SUR MER**2nd owner / propriétaire : E Address / adresse : Postal code / CP : City / ville :

Mode de paiement

- Non payé
 Payé par Espèce
 Payé par Chèque

2. RESERVED NATIONAL CLASS ASSOCIATION

Measurement certificate N° / Certificat de conformité N° **A-FRA 968**

Pour être valide ce document doit être accompagné des feuilles de mesures et de calculs correspondantes.

Drawn up the/établi le **21/10/2005** By / par **JEAN-PIERRE ANTOINE**Validate the/validé le **02/04/2008** By / par **P.C.Barraud**

Signed /signature :

Complementary comments of the measurer / Descriptif complémentaire du jaugeur :

2. MEASURES & DESCRIPTION OF THE BOAT / MESURES & DESCRIPTION DU BATEAU

5. Owner / propriétaire : LEVIONNOIS VINCENT

Sail n° / n° de voile FRA 1923 Measurement certificate n° A-FRA 968

PLATFORM / PLATE-FORME : 130 kg mini. : Weight/poids : 129,000 kg Corrector/lest : 1,000 kg

BOAT READY TO SAIL/BATEAU PRET A NAVIGUER : 180 kg mini. : Weight/poids : 180,000 kg Corrector/lest :

Total corrector weight / total des lests : 7 kg maxi : 1,000 kg

RUDDERS/SAFRANS : Port/bâbord : 4,600 kg Starboard / tribord : 4,600 kg

CENTREBOARDS/DERIVES : Port/bâbord : 4,300 kg Starboard / tribord : 4,200 kg

Comments/observations :

LENGTH/LONGUEUR : 5,52 m. maximum : 1,00 m MAIN BEAM/LARGEUR : 2,60 m. maximum : 1,00 m

Comments/observations :

MATERIALS/MATERIAUX :

Hulls/coques : Rudders/safrans : Centreboards/dérives : Rigging out/gréement dormant :

Spars/espars : Beams/poutres : Trampoline/trampoline :

Comments/observations :

SPARS/GREEMENT :

MAST/MAT :

Total length/Longueur totale : 9,000 m

Perimeter/périmètre : 0,340 m 385 mm. Maxi.

Length/hauteur 2.1.2. : 9,040 m 9100 mm. Maxi.

Length/hauteur 2.1.3. : 6,740 m 6570 mm. Maxi.

Length/hauteur 2.1.4. : 8,040 m 8150 mm. Maxi.

Watertightness/étanchéité :

Comments/observations :

BOOM/BOME :

Total length/Longueur totale : 2,500 m

Width/largeur : 0,000 m or/ou Ø 0,000 m/m

Height/hauteur : 0,000 m

Foot loose main sail/ GV bordure libre :

BOWSPRITTANGON :

Total length/Longueur totale : 3,500 m and/et Ø 0,000 m/m

Comments/observations :

RIGGING OUTGREEMENT DORMANT :

2 shrouds/haubans : 1 pair of diamond cables/paire de câbles de losange :

1 forestay/étai avant : 1 pair of spreaders/ paire de barres de flèche :

1 bridle/patte d'oie : 2 pairs of trapeze wires/paires de trapèzes :

Comments/observations :

MARKING/MARQUAGE :

OF THE SAILS/DES VOILES :

Dacron sticker F18 main sail 17,00 m2

Dacron sticker F18 Jib 3,45 m2

Dacron sticker F18 Jib 4,15 m2

Dacron sticker F18 spinnaker 19,00 m2

Dacron sticker F18 spinnaker 21,00 m2

Class emblem F18

OF CORRECTOR WEIGHT /LEST

Weight/poids :

Corrector/lest :

OTHERS/AUTRES :

Mast/mât :

Centreboards/dérives :

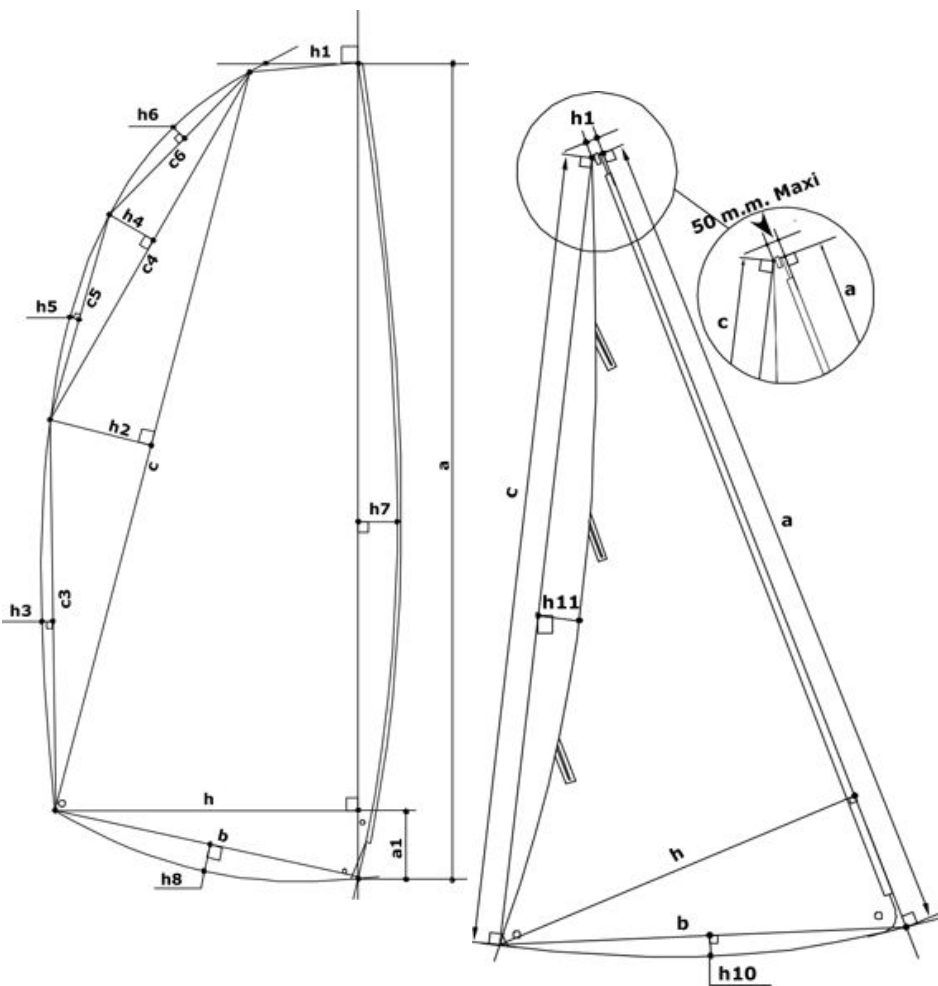
Rudders/safrans :

6. RESERVED MEASUREUR

Use for / utilisé pour : Fundamentale measurement / jauge initiale : Modification n° : 0

The / Fait le : 21/10/2005 Made in / à : JULLOUVILLE By / par : JEAN-PIERRE ANTOINE

3. MEASURES AND CALCULATIONS OF SAIL AREA - MESURES ET CALCULS DE LA SURFACE DES VOILES



3. Owner / Propriétaire :		LEVIONNOIS VINCENT	
Sail number / N° voile :		FRA 1923	
Measurement certificate N :		A-FRA 968	
Main sail / Grand Voile : 17 m2 max.			
Sailmaker / Voilier :		HOBIE CAT	
Serial n° / N° série :		53 005 F	
Colour / Couleur :		NOIR	
Batten number / Nbre de lattes :		7	
Material / Matériau :		PENTEX	
a	8,400	S1 : ((h+h1)(a-a1)+(a1xh))/2	12,7306
h	0,110	S2 : (cxh2)/2	1,2944
c	8,090	S3 : 2/3 c3xh3	0,1077
h	0,320	S4 : (c4xh4)/2	0,3154
c	4,070	S5 : 2/3 c5xh5	0,0340
h	0,155	S6 : 2/3 c6xh6	0,1230
c	2,050	S7 : 2/3 axh7	0,6160
h	0,090	S8 : 2/3 bxh8	
c	2,040	MS area / GV surface :	15,22
h	0,025	Mast / Mât :	
c	4,040	Length / Longueur :	9,000
h	0,040	Perimeter / Périmètre :	0,340
h	2,210	Mast area / Surf. Du mât :	1,53
b	2,240	Boom / Bôme :	
h	0,000	Height / Hauteur :	
a	0,380	Width / Largeur :	
h	0,860	Length / Longueur :	2,500
		Boom area / Bôme :	
Total area :		16,75	

Jib / Foc n° 1 : 3,45 m2 max.			
Jib / Foc n° 2 : 4,15 m2 max.			
h1 = 50mm max. :	48,0 mm	h7	0,030
Sailmaker / Voilier :	HOBIE CAT	c	5,600
Serial n° / N° série :	T 41 53 505	h	1,540
Colour / Couleur :	NOIR	b	1,550
Batten number / Nbre de lattes :	3	h1	0,015
Material / Matériau :	PENTEX	h1	- 0,085
		Jib area / Surface Foc	
		4,10	

Spinnaker n°1 : 19m2 max.		Spinnaker n°2 : 21m2 max.	
Sailmaker / Voilier :	HOBIE CAT	SL1	8,410
Serial n° / N° série :	NT 215 36 08	SL2	7,690
Colour / Couleur :	ROUGE	SM	2,890
Material / Matériau :	NYLON + SI	SF	3,800
		% SMG / SF	
		76,05	
		Spi. area / Surface Spi.	
		20,61	

4. RESERVED MEASUREUR

Use for / utilisé pour : Fundamentale measurement / jauge initiale : Modification n° :

Or the measurement / ou la jauge : 1 main sail / 1 GV : or jib / ou 1 foc : or 1 spi / ou spi :

The / Fait le : Made in / à : By / par :