



## 1. MEASUREMENT FORM &amp; MEASUREMENT CERTIFICATE

## BULLETIN DE JAUGE &amp; CERTIFICAT DE CONFORMITE

A.N° **A-FRA 949**B Sail N° / N° voile : **FRA** **1713** N° homologation A.M. : Hulls N° / N° coques : **FR HCE 000 98 L 405** C Brand of boat / marque du bateau : **HOBIE CAT TIGER** Year / Année : **2004**Builder, importer / constructeur, importateur : **HOBIE CAT EUROPE**Address / adresse : **BP 250 ZI . TOULON**Postal code / CP : **83078** City / ville : **TOULON CEDEX 9**1st owner / propriétaire : **POLLET Olivier**D Address / adresse : **5 Croix du Limousin**Postal code / CP : **33240** City / ville : **PEUJARD**2nd owner / propriétaire : E Address / adresse : Postal code / CP :  City / ville : 

## Mode de paiement

- Non payé  
 Payé par Espèce  
 Payé par Chèque

## 2. RESERVED NATIONAL CLASS ASSOCIATION

Measurement certificate N° / Certificat de conformité N° **A-FRA 949**

Pour être valide ce document doit être accompagné des feuilles de mesures et de calculs correspondantes.

Drawn up the/établi le **\_\_/\_\_/0000** By / par **L. BOULANGER**Validate the/validé le **15/04/2010** By / par **Administrateur**

Signed /signature :

Complementary comments of the measurer / Descriptif complémentaire du jaugeur :

## 2. MEASURES & DESCRIPTION OF THE BOAT / MESURES & DESCRIPTION DU BATEAU

5. Owner / propriétaire : POLLET Olivier

Sail n° / n° de voile FRA 1713 Measurement certificate n° A-FRA 949

PLATFORM / PLATE-FORME : 130 kg mini. : Weight/poids : 139,000 kg Corrector/lest :

BOAT READY TO SAIL/BATEAU PRET A NAVIGUER : 180 kg mini. : Weight/poids : 188,000 kg Corrector/lest :

Total corrector weight / total des lests : 7 kg maxi :

RUDDERS/SAFRANS : Port/bâbord : 3,300 kg Starboard / tribord : 3,300 kg

CENTREBOARDS/DERIVES : Port/bâbord : 4,500 kg Starboard / tribord : 4,500 kg

Comments/observations :

LENGTH/LONGUEUR : 5,52 m. maximum : 1,00 m MAIN BEAM/LARGEUR : 2,60 m. maximum : 1,00 m

Comments/observations :

MATERIALS/MATERIAUX :

Hulls/coques :  Rudders/safrans :  Centreboards/dérives :  Rigging out/gréement dormant :

Spars/espars :  Beams/poutres :  Trampoline/trampoline :

Comments/observations :

### SPARS/GREEMENT :

MAST/MAT :

Total length/Longueur totale : 8,990 m

Perimeter/périmètre : 0,334 m 385 mm. Maxi.

Length/hauteur 2.1.2. : 9,060 m 9100 mm. Maxi.

Length/hauteur 2.1.3. : 6,740 m 6570 mm. Maxi.

Length/hauteur 2.1.4. : 0,000 m 8150 mm. Maxi.

Watertightness/étanchéité : ok

Comments/observations : Pied de tube 60mm

BOOM/BOME :

Total length/Longueur totale : 2,490 m

Width/largeur : 0,000 m or/ou Ø 0,000 m/m

Height/hauteur : 0,000 m

Foot loose main sail/ GV bordure libre :

BOWSPRITTANGON :

Total length/Longueur totale : 3,540 m and/et Ø 0,000 m/m

Comments/observations :

### RIGGING OUTGREEMENT DORMANT :

2 shrouds/haubans :  1 pair of diamond cables/paire de câbles de losange :

1 forestay/étai avant :  1 pair of spreaders/ paire de barres de flèche :

1 bridle/patte d'oie :  2 pairs of trapeze wires/paires de trapèzes :

Comments/observations :

### MARKING/MARQUAGE :

OF THE SAILS/DES VOILES :

Dacron sticker F18 main sail 17,00 m2

Dacron sticker F18 Jib 3,45 m2

Dacron sticker F18 Jib 4,15 m2

Dacron sticker F18 spinnaker 19,00 m2

Dacron sticker F18 spinnaker 21,00 m2

Class emblem F18

OF CORRECTOR WEIGTH /LEST

Weight/poids :

Corrector/lest :

OTHERS/AUTRES :

Mast/mât :

Centreboards/dérives :

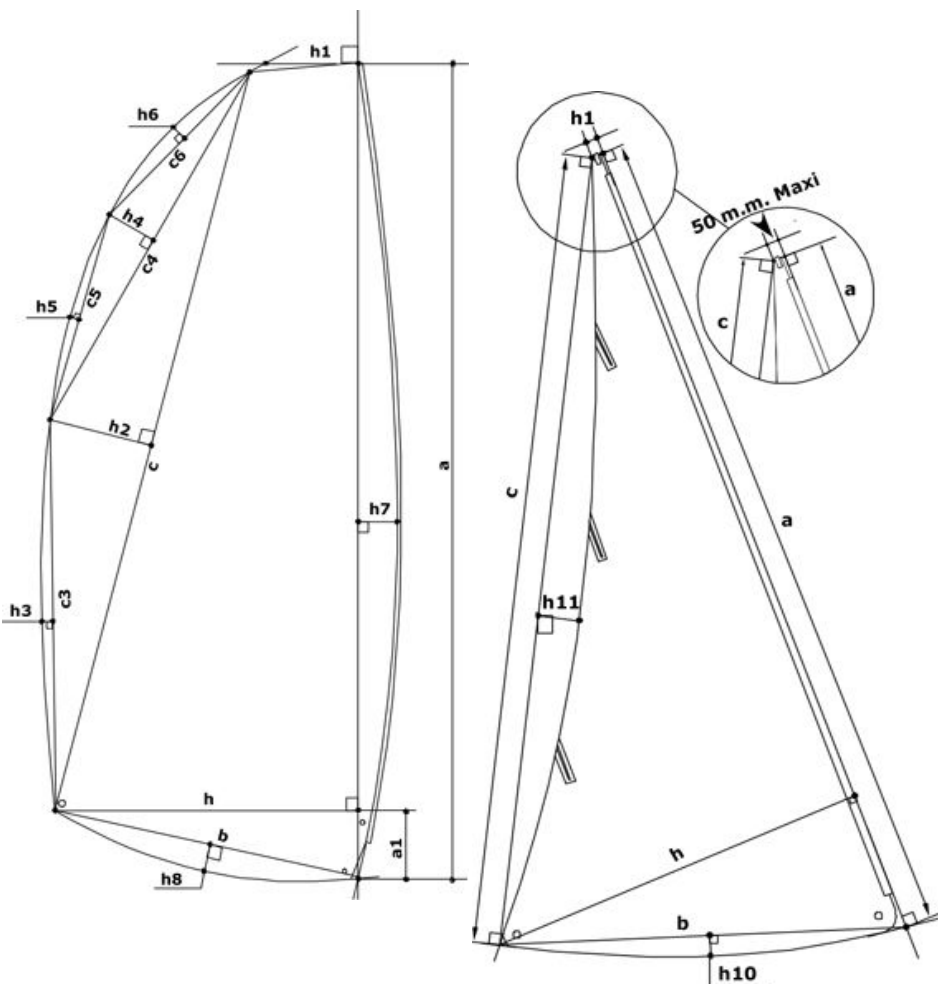
Rudders/safrans :

### 6. RESERVED MEASUREUR

Use for / utilisé pour : Fundamentale measurement / jauge initiale :  Modification n° : 0

The / Fait le : \_\_\_/\_\_\_/0000 Made in / à : CARCAN By / par : L. BOULANGER

### 3. MEASURES AND CALCULATIONS OF SAIL AREA - MESURES ET CALCULS DE LA SURFACE DES VOILES



3. Owner / Propriétaire :		POLLET Olivier	
Sail number / N° voile :		FRA 1713	
Measurement certificate N :		A-FRA 949	
<b>Main sail / Grand Voile : 17 m2 max.</b>			
Sailmaker / Voilier :		Hobie Cat Europe	
Serial n° / N° série :		00 44 908	
Colour / Couleur :		Noire	
Batten number / Nbre de lattes :		7	
Material / Matériau :		Pentex	
a	8,390	S1 : ((h+h1)(a-a1)+(a1xh))/2	12,7028
h	0,091	S2 : (cxh2)/2	1,3534
c	8,080	S3 : 2/3 c3xh3	0,3021
h	0,335	S4 : (c4xh4)/2	0,1516
c	2,660	S5 : 2/3 c5xh5	0,0426
h	0,114	S6 : 2/3 c6xh6	0,0053
c	0,795	S7 : 2/3 axh7	0,5090
h	0,010	S8 : 2/3 bxh8	0,0225
c	1,880	<b>MS area / GV surface :</b>	<b>15,09</b>
h	0,034	Mast / Mât :	
c	5,460	Length / Longueur :	8,990
h	0,083	Perimeter / Périmètre :	0,334
h	2,226	Mast area / Surf. Du mât :	<b>1,50</b>
b	2,255	Boom / Bôme :	
h	0,015	Height / Hauteur :	
a	0,350	Width / Largeur :	
h	0,837	Length / Longueur :	2,490
		Boom area / Bôme :	
		<b>Total area :</b>	<b>16,59</b>

<b>Jib / Foc n° 1 : 3,45 m2 max.</b>			
<b>Jib / Foc n° 2 : 4,15 m2 max.</b>			
h1 = 50mm max. :	49,0 mm	h7	-0,080
Sailmaker / Voilier :	HC Europe	c	5,560
Serial n° / N° série :	T 4 150 908	h	1,525
Colour / Couleur :	Blanc	b	1,543
Batten number / Nbre de lattes :	3	h1	0,010
Material / Matériau :	Mylar	h1	0,018
		<b>Jib area / Surface Foc</b>	
		<b>4,03</b>	

<b>Spinnaker n°1 : 19m2 max.</b>		<b>Spinnaker n°2 : 21m2 max.</b>	
Sailmaker / Voilier :	HC Europe	SL1	8,360
Serial n° / N° série :	T2 145 310	SL2	7,330
Colour / Couleur :	Rouge	SM	2,990
Material / Matériau :	Polyester	SF	3,655
		% SMG / SF	81,81
		<b>Spi. area / Surface Spi.</b>	<b>20,42</b>

### 4. RESERVED MEASUREUR

Use for / utilisé pour :  Fundamentale measurement / jauge initiale :  Modification n° :

Or the measurement / ou la jauge :  1 main sail / 1 GV :  or jib / ou 1 foc :  or 1 spi / ou spi :

The / Fait le :  Made in / à :  By / par :