



1. MEASUREMENT FORM & MEASUREMENT CERTIFICATE

BULLETIN DE JAUGE & CERTIFICAT DE CONFORMITE

A.N°

B Sail N° / N° voile : N° homologation A.M. :

Hulls N° / N° coques :

C Brand of boat / marque du bateau : Year / Année :

Builder, importer / constructeur, importateur :

Address / adresse :

Postal code / CP : City / ville :

1st owner / propriétaire :

D Address / adresse :

Postal code / CP : City / ville :

2nd owner / propriétaire :

E Address / adresse :

Postal code / CP : City / ville :

Mode de paiement

- Non payé
- Payé par Espèce
- Payé par Chèque

2. RESERVED NATIONAL CLASS ASSOCIATION

Measurement certificate N° / Certificat de conformité N° A-FRA 943

Pour être valide ce document doit être accompagné des feuilles de mesures et de calculs correspondantes.

Drawn up the/établi le By / par

Validate the/validé le By / par

Signed /signature :

Complementary comments of the measurer / Descriptif complémentaire du jaugeur :

2. MEASURES & DESCRIPTION OF THE BOAT / MESURES & DESCRIPTION DU BATEAU

5. Owner / propriétaire :

Sail n° / n° de voile FRA 1459 Measurement certificate n° A-FRA 943

PLATFORM / PLATE-FORME : 130 kg mini. : Weight/poids : 130,500 kg Corrector/lest :

BOAT READY TO SAIL/BATEAU PRET A NAVIGUER : 180 kg mini. : Weight/poids : 179,800 kg Corrector/lest : 0,200 kg

Total corrector weight / total des lests : 7 kg maxi : 0,200 kg

RUDDERS/SAFRANS : Port/bâbord : 4,000 kg Starboard / tribord : 4,000 kg

CENTREBOARDS/DERIVES : Port/bâbord : 4,200 kg Starboard / tribord : 4,200 kg

Comments/observations :

LENGTH/LONGUEUR : 5,52 m. maximum : 1,00 m MAIN BEAM/LARGEUR : 2,60 m. maximum : 1,00 m

Comments/observations :

MATERIALS/MATERIAUX :

Hulls/coques : Rudders/safrans : Centreboards/dérives : Rigging out/gréement dormant :

Spars/espars : Beams/poutres : Trampoline/trampoline :

Comments/observations :

SPARS/GREEMENT :

MAST/MAT :

Total length/Longueur totale : 9,000 m

Perimeter/périmètre : 0,332 m 385 mm. Maxi.

Length/hauteur 2.1.2. : 9,070 m 9100 mm. Maxi.

Length/hauteur 2.1.3. : 6,750 m 6570 mm. Maxi.

Length/hauteur 2.1.4. : 8,090 m 8150 mm. Maxi.

Watertightness/étanchéité :

Comments/observations :

BOOM/BOME :

Total length/Longueur totale : 2,490 m

Width/largeur : 0,000 m or/ou Ø 40,000 m/m

Height/hauteur : 0,000 m

Foot loose main sail/ GV bordure libre :

BOWSPRIT/TANGON :

Total length/Longueur totale : 3,500 m and/et Ø 40,000 m/m

Comments/observations :

RIGGING OUTGREEMENT DORMANT :

2 shrouds/haubans : 1 pair of diamond cables/paire de câbles de losange :

1 forestay/étai avant : 1 pair of spreaders/ paire de barres de flèche :

1 bridle/patte d'oie : 2 pairs of trapeze wires/paires de trapèzes :

Comments/observations :

MARKING/MARQUAGE :

OF THE SAILS/DES VOILES :

Dacron sticker F18 main sail 17,00 m2

Dacron sticker F18 Jib 3,45 m2

Dacron sticker F18 Jib 4,15 m2

Dacron sticker F18 spinnaker 19,00 m2

Dacron sticker F18 spinnaker 21,00 m2

Class emblem F18

OF CORRECTOR WEIGHT /LEST

Weight/poids :

Corrector/lest :

OTHERS/AUTRES :

Mast/mât :

Centreboards/dérives :

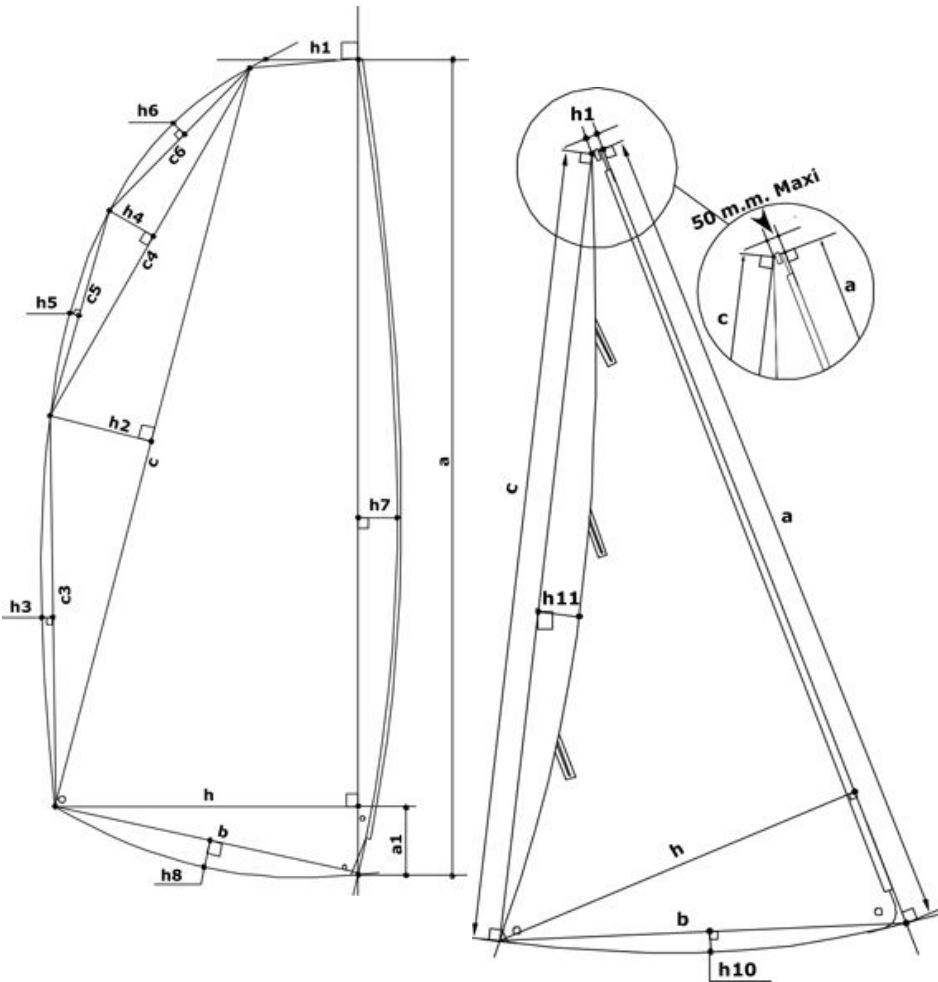
Rudders/safrans :

6. RESERVED MEASUREUR

Use for / utilisé pour : Fundamentale measurement / jauge initiale : Modification n° : 0

The / Fait le : ___/___/0000 Made in / à : LA BAULE By / par :

3. MEASURES AND CALCULATIONS OF SAIL AREA - MESURES ET CALCULS DE LA SURFACE DES VOILES



3. Owner / Propriétaire :			
Sail number / N° voile :		FRA 1459	
Measurement certificate N :		A-FRA 943	
Main sail / Grand Voile : 17 m2 max.			
Sailmaker / Voilier :		HOBIE CAT	
Serial n° / N° série :			
Colour / Couleur :		NOIRE	
Batten number / Nbre de lattes :		7	
Material / Matériau :		PENTEX	
a	8,420	S1 : ((h+h1)(a-a1)+(a1xh))/2	11,6390
h	0,131	S2 : (cxh2)/2	1,7136
c	8,160	S3 : 2/3 c3xh3	0,1095
h	0,420	S4 : (c4xh4)/2	0,5959
c	4,110	S5 : 2/3 c5xh5	0,0545
h	0,290	S6 : 2/3 c6xh6	0,1229
c	1,940	S7 : 2/3 axh7	0,7353
h	0,095	S8 : 2/3 bxh8	
c	2,210	MS area / GV surface :	14,97
h	0,037	Mast / Mât :	
c	4,105	Length / Longueur :	9,000
h	0,040	Perimeter / Périmètre :	0,332
h	2,200	Mast area / Surf. Du mât :	1,49
b	2,260	Boom / Bôme :	
h	0,000	Height / Hauteur :	
a	0,430	Width / Largeur :	
h	0,595	Length / Longueur :	2,490
		Boom area / Bôme :	
		Total area :	16,46

Jib / Foc n° 1 : 3,45 m2 max.			
Jib / Foc n° 2 : 4,15 m2 max.			
h1 = 50mm max. :	40,0 mm	h7	0,000
Sailmaker / Voilier :	Hobie Cat	c	5,595
Serial n° / N° série :	T4140205	h	1,555
Colour / Couleur :	Blanc	b	1,560
Batten number / Nbre de lattes :	3	h1	0,019
Material / Matériau :	DACRON	h1	- 0,076
		Jib area /	4,07
		Surface Foc	

Spinnaker n°1 : 19m2 max.		Spinnaker n°2 : 21m2 max.	
Sailmaker / Voilier :	Hobie Cat	SL1	8,460
Serial n° / N° série :	T4134601	SL2	7,435
Colour / Couleur :	Blanc	SM	3,000
Material / Matériau :	Nylon	SF	3,710
		% SMG / SF	80,86
		Spi. area /	20,81
		Surface Spi.	

4. RESERVED MEASUREUR

Use for / utilisé pour : Fundamentale measurement / jauge initiale : Modification n° :

Or the measurement / ou la jauge : 1 main sail / 1 GV : or jib / ou 1 foc : or 1 spi / ou spi :

The / Fait le : Made in / à : By / par :