



1. MEASUREMENT FORM & MEASUREMENT CERTIFICATE

BULLETIN DE JAUGE & CERTIFICAT DE CONFORMITE

A.N° **A-FRA 903**B Sail N° / N° voile : **FRA** N° homologation A.M. :Hulls N° / N° coques : **FR-BCM-**C Brand of boat / marque du bateau : **Cirrus** Year / Année : **2003**Builder, importer / constructeur, importateur : **Boulogne conception marine**

Address / adresse :

Postal code / CP : City / ville :

1st owner / propriétaire : **Delon Gildas**D Address / adresse : **190 Rue Nationale**Postal code / CP : **59800** City / ville : **LILLE**

2nd owner / propriétaire :

E Address / adresse :

Postal code / CP : City / ville :

Mode de paiement

- Non payé
 Payé par Espèce
 Payé par Chèque

2. RESERVED NATIONAL CLASS ASSOCIATION

Measurement certificate N° / Certificat de conformité N° **A-FRA 903**

Pour être valide ce document doit être accompagné des feuilles de mesures et de calculs correspondantes.

Drawn up the/établi le **20/09/2003** By / par **L.FEQUET**Validate the/validé le **29/03/2008** By / par **Ioic**

Signed /signature :

Complementary comments of the measurer / Descriptif complémentaire du jaugeur :

2. MEASURES & DESCRIPTION OF THE BOAT / MESURES & DESCRIPTION DU BATEAU

5. Owner / propriétaire : Delon Gildas

Sail n° / n° de voile FRA Measurement certificate n° A-FRA 903

PLATFORM / PLATE-FORME : 130 kg mini. : Weight/poids : 132,400 kg Corrector/lest :

BOAT READY TO SAIL/BATEAU PRET A NAVIGUER : 180 kg mini. : Weight/poids : 181,000 kg Corrector/lest :

Total corrector weight / total des lests : 7 kg maxi :

RUDDERS/SAFRANS : Port/bâbord : 3,400 kg Starboard / tribord : 2,800 kg

CENTREBOARDS/DERIVES : Port/bâbord : 3,400 kg Starboard / tribord : 2,800 kg

Comments/observations :

LENGTH/LONGUEUR : 5,52 m. maximum : 0,00 m MAIN BEAM/LARGEUR : 2,60 m. maximum : 0,00 m

Comments/observations : Pas d'outillage pour mesure exacte

MATERIALS/MATERIAUX :

Hulls/coques : Rudders/safrans : Centreboards/dérives : Rigging out/gréement dormant :

Spars/espars : Beams/poutres : Trampoline/trampoline :

Comments/observations : Pas d'outillage pour vérifier les matériaux

SPARS/GREEMENT :

MAST/MAT :

Total length/Longueur totale : 9,150 m

Perimeter/périmètre : 0,331 m 385 mm. Maxi.

Length/hauteur 2.1.2. : 9,076 m 9100 mm. Maxi.

Length/hauteur 2.1.3. : 6,748 m 6570 mm. Maxi.

Length/hauteur 2.1.4. : 8,070 m 8150 mm. Maxi.

Watertightness/étanchéité :

Comments/observations :

BOOM/BOME :

Total length/Longueur totale : 2,390 m

Width/largeur : 0,041 m or/ou Ø 0,000 m/m

Height/hauteur : 0,060 m

Foot loose main sail/ GV bordure libre :

BOWSPRITT/TANGON :

Total length/Longueur totale : 3,660 m and/et Ø 50,000 m/m

Comments/observations : Longueur dépassant: 760 mm

RIGGING OUTGREEMENT DORMANT :

2 shrouds/haubans : 1 pair of diamond cables/paire de câbles de losange :

1 forestay/étai avant : 1 pair of spreaders/ paire de barres de flèche :

1 bridle/patte d'oie : 2 pairs of trapeze wires/paires de trapèzes :

Comments/observations :

MARKING/MARQUAGE :

OF THE SAILS/DES VOILES :

Dacron sticker F18 main sail 17,00 m2

Dacron sticker F18 Jib 3,45 m2

Dacron sticker F18 Jib 4,15 m2

Dacron sticker F18 spinnaker 19,00 m2

Dacron sticker F18 spinnaker 21,00 m2

Class emblem F18

OF CORRECTOR WEIGHT /LEST

Weight/poids :

Corrector/lest :

OTHERS/AUTRES :

Mast/mât :

Centreboards/dérives :

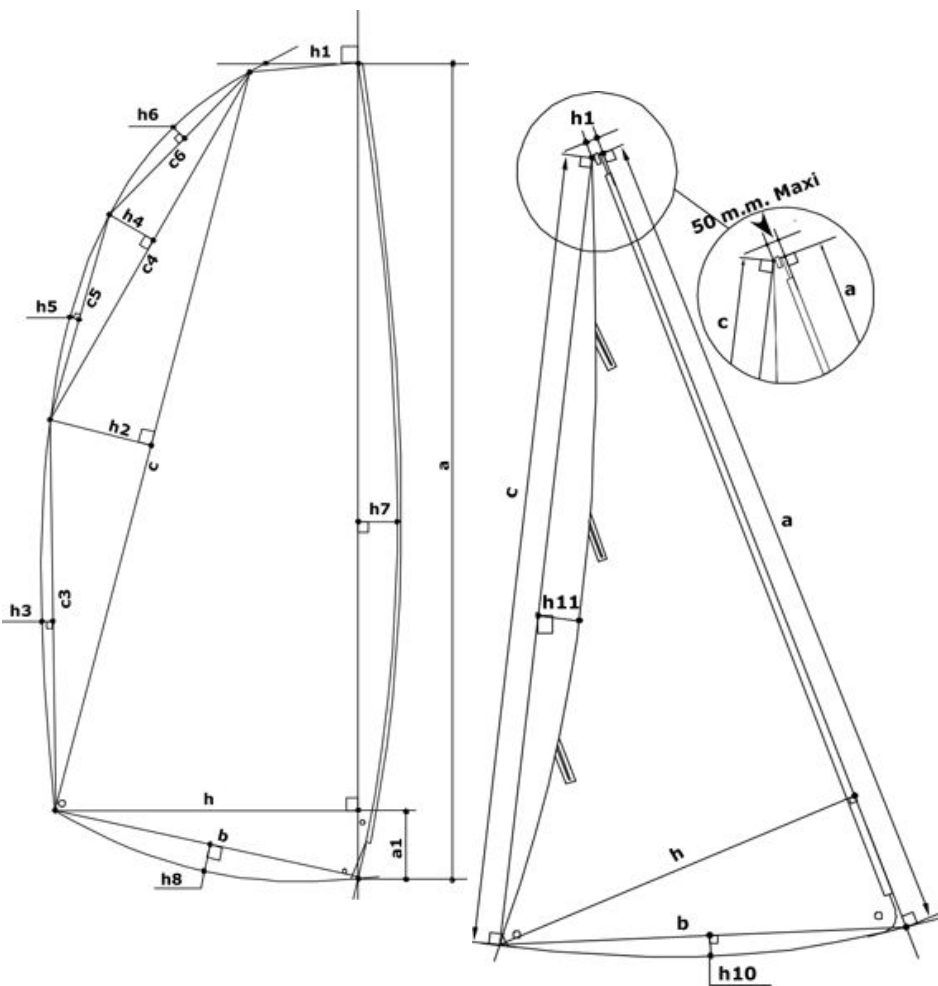
Rudders/safrans :

6. RESERVED MEASUREUR

Use for / utilisé pour : Fundamentale measurement / jauge initiale : Modification n° : 0

The / Fait le : 20/09/2003 Made in / à : StMaló By / par : L.FEQUET

3. MEASURES AND CALCULATIONS OF SAIL AREA - MESURES ET CALCULS DE LA SURFACE DES VOILES



3. Owner / Propriétaire :		Delon Gildas	
Sail number / N° voile :		FRA	
Measurement certificate N :		A-FRA 903	
Main sail / Grand Voile : 17 m2 max.			
Sailmaker / Voilier :		Performance sails	
Serial n° / N° série :			
Colour / Couleur :		Blanche	
Batten number / Nbre de lattes :		8	
Material / Matériau :		pintex	
a	8,531	S1 : ((h+h1)(a-a1)+(a1xh))/2	12,1317
h	0,164	S2 : (cxh2)/2	1,7873
c	8,069	S3 : 2/3 c3xh3	0,3063
h	0,443	S4 : (c4xh4)/2	0,2189
c	3,020	S5 : 2/3 c5xh5	0,0524
h	0,145	S6 : 2/3 c6xh6	0,0482
c	1,315	S7 : 2/3 axh7	0,9327
h	0,055	S8 : 2/3 bxh8	
c	1,710	MS area / GV surface :	15,48
h	0,046	Mast / Mât :	
c	5,105	Length / Longueur :	9,150
h	0,090	Perimeter / Périmètre :	0,331
h	2,194	Mast area / Surf. Du mât :	1,51
b	2,270	Boom / Bôme :	
h	0,000	Height / Hauteur :	0,060
a	0,434	Width / Largeur :	0,041
h	0,685	Length / Longueur :	2,390
		Boom area / Bôme :	
		Total area :	16,99



Jib / Foc n° 1 : 3,45 m2 max.			
Jib / Foc n° 2 : 4,15 m2 max.			
h1 = 50mm max. :	49,0 mm	h7	0,000
Sailmaker / Voilier :	Performance	c	5,720
Serial n° / N° série :		h	1,500
Colour / Couleur :	Blanche	b	1,520
Batten number / Nbre de lattes :	3	h1	0,030
Material / Matériau :	Dacron	h1	- 0,090
		Jib area / Surface Foc	4,08

Spinnaker n°1 : 19m2 max.		Spinnaker n°2 : 21m2 max.	
Sailmaker / Voilier :	Performance	SL1	8,760
Serial n° / N° série :		SL2	7,170
Colour / Couleur :	blanc bleu	SM	2,690
Material / Matériau :	Polyester	SF	3,525
		% SMG / SF	76,31
		Spi. area / Surface Spi.	18,96

4. RESERVED MEASUREUR

Use for / utilisé pour : Fundamentale measurement / jauge initiale : Modification n° :

Or the measurement / ou la jauge : 1 main sail / 1 GV : or jib / ou 1 foc : or 1 spi / ou spi :

The / Fait le : Made in / à : By / par :