



1. MEASUREMENT FORM & MEASUREMENT CERTIFICATE

BULLETIN DE JAUGE & CERTIFICAT DE CONFORMITE

A.N° **A-FRA 856-M002**B Sail N° / N° voile : 1921 N° homologation A.M. : Hulls N° / N° coques : FR-HCE00095 F101 FR-HCE00095 F101C Brand of boat / marque du bateau : HOBIE CAT TIGER Year / Année : 2001Builder, importer / constructeur, importateur : HOBIE CAT EUROPEAddress / adresse : BP 250 ZI . TOULONPostal code / CP : 83078 City / ville : TOULON CEDEX 9D 1st owner / propriétaire : Jean-Pierre ROMANOAddress / adresse : 14 chemin de la Sainte CroixPostal code / CP : 13600 City / ville : CEYRESTEE 2nd owner / propriétaire : Address / adresse : Postal code / CP : City / ville :

Mode de paiement

- Non payé
 Payé par Espèce
 Payé par Chèque

2. RESERVED NATIONAL CLASS ASSOCIATION

Measurement certificate N° / Certificat de conformité N° A-FRA 856-M002

Pour être valide ce document doit être accompagné des feuilles de mesures et de calculs correspondantes.

Drawn up the/établi le 13/05/2011 By / par bmarcellinValidate the/validé le 13/05/2011 By / par T.Piro

Signed /signature :

Complementary comments of the measurer / Descriptif complémentaire du jaugeur :

Largeur au sommet = 865 mm
Largeur à 1500 mm du point de drisse = 1270 mm

2. MEASURES & DESCRIPTION OF THE BOAT / MESURES & DESCRIPTION DU BATEAU

5. Owner / propriétaire : Jean-Pierre ROMANO

Sail n° / n° de voile 1921 Measurement certificate n° A-FRA 856-M002

PLATFORM / PLATE-FORME : 130 kg mini. : Weight/poids : Corrector/lest :

BOAT READY TO SAIL/BATEAU PRET A NAVIGUER : 180 kg mini. : Weight/poids : Corrector/lest :

Total corrector weight / total des lests : 7 kg maxi :

RUDDERS/SAFRANS : Port/bâbord : Starboard / tribord :

CENTREBOARDS/DERIVES : Port/bâbord : Starboard / tribord :

Comments/observations :

LENGTH/LONGUEUR : 5,52 m. maximum : MAIN BEAM/LARGEUR : 2,60 m. maximum :

Comments/observations :

MATERIALS/MATERIAUX :

Hulls/coques : Rudders/safrans : Centreboards/dérives : Rigging out/gréement dormant :

Spars/espars : Beams/poutres : Trampoline/trampoline :

Comments/observations :

SPARS/GREEMENT :

MAST/MAT :

Total length/Longueur totale :

Perimeter/périmètre : 385 mm. Maxi.

Length/hauteur 2.1.2. : 9100 mm. Maxi.

Length/hauteur 2.1.3. : 6570 mm. Maxi.

Length/hauteur 2.1.4. : 8150 mm. Maxi.

Watertightness/étanchéité :

Comments/observations :

BOOM/BOME :

Total length/Longueur totale :

Width/largeur : or/ou Ø

Height/hauteur :

Foot loose main sail/ GV bordure libre :

BOWSPRITTANGON :

Total length/Longueur totale : and/et Ø

Comments/observations :

RIGGING OUTGREEMENT DORMANT :

2 shrouds/haubans : 1 pair of diamond cables/paire de câbles de losange :

1 forestay/étai avant : 1 pair of spreaders/ paire de barres de flèche :

1 bridle/patte d'oie : 2 pairs of trapeze wires/paires de trapèzes :

Comments/observations :

MARKING/MARQUAGE :

OF THE SAILS/DES VOILES :

Dacron sticker F18 main sail 17,00 m2

Dacron sticker F18 Jib 3,45 m2

Dacron sticker F18 Jib 4,15 m2

Dacron sticker F18 spinnaker 19,00 m2

Dacron sticker F18 spinnaker 21,00 m2

Class emblem F18

OF CORRECTOR WEIGTH /LEST

Weight/poids :

Corrector/lest :

OTHERS/AUTRES :

Mast/mât :

Centreboards/dérives :

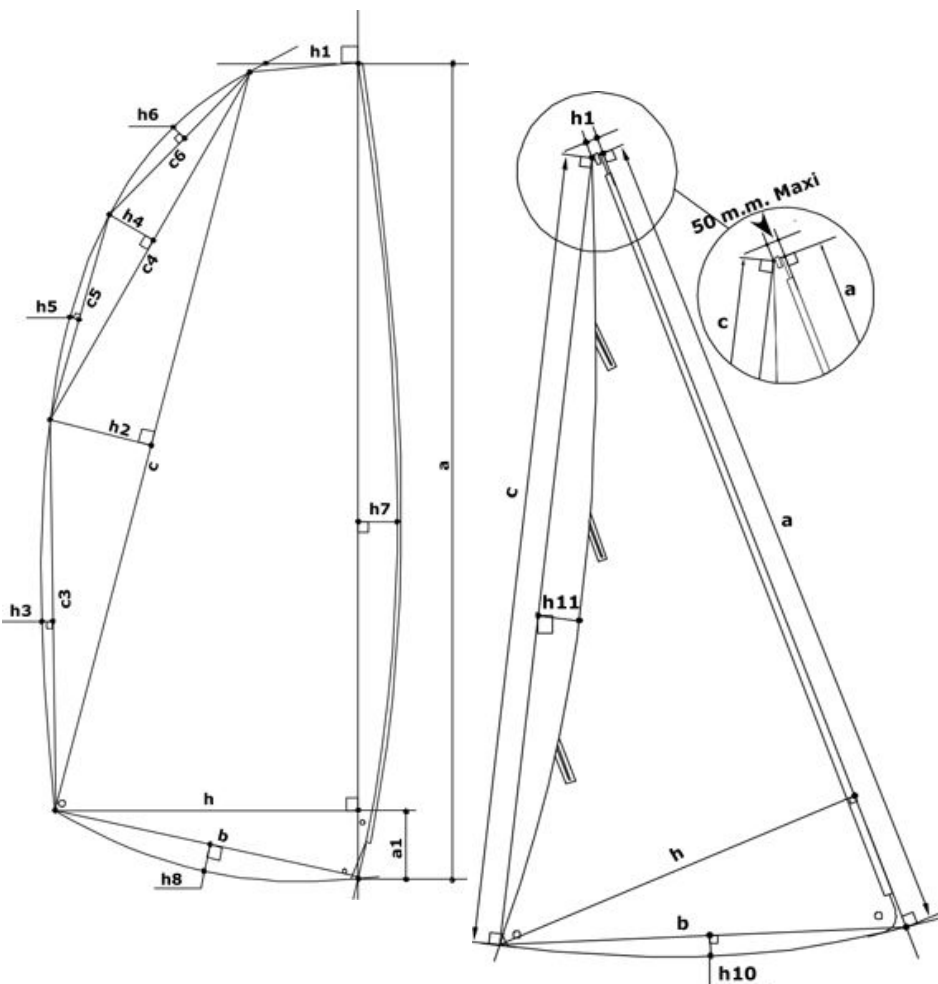
Rudders/safrans :

6. RESERVED MEASUREUR

Use for / utilisé pour : Fundamentale measurement / jauge initiale : Modification n° :

The / Fait le : Made in / à : By / par :

3. MEASURES AND CALCULATIONS OF SAIL AREA - MESURES ET CALCULS DE LA SURFACE DES VOILES



3. Owner / Propriétaire :		Jean-Pierre ROMANO	
Sail number / N° voile :		1921	
Measurement certificate N :		A-FRA 856-M002	
Main sail / Grand Voile : 17 m2 max.			
Sailmaker / Voilier :		Hobie Cat sail	
Serial n° / N° série :		STX0052904	
Colour / Couleur :		Smoke	
Batten number / Nbre de lattes :		7	
Material / Matériau :		Pentex	
a	8,340	S1 : ((h+h1)(a-a1)+(a1xh))/2	12,6706
h	0,090	S2 : (cxh2)/2	1,1445
c	8,060	S3 : 2/3 c3xh3	0,1075
h	0,284	S4 : (c4xh4)/2	0,2829
c	4,042	S5 : 2/3 c5xh5	0,0338
h	0,140	S6 : 2/3 c6xh6	0,1080
c	2,025	S7 : 2/3 axh7	0,5004
h	0,080	S8 : 2/3 bxh8	0,0298
c	2,030	MS area / GV surface :	14,88
h	0,025	Mast / Mât :	
c	4,030	Length / Longueur :	9,000
h	0,040	Perimeter / Périmètre :	0,325
h	2,215	Mast area / Surf. Du mât :	1,46
b	2,235	Boom / Bôme :	
h	0,020	Height / Hauteur :	
a	0,400	Width / Largeur :	
h	0,865	Length / Longueur :	
		Boom area / Bôme :	
		Total area :	16,34

Jib / Foc n° 1 : 3,45 m2 max.			
Jib / Foc n° 2 : 4,15 m2 max.			
h1 = 50mm max. :	40,0 mm	h7	0,015
Sailmaker / Voilier :	Hobie cat Sail	c	5,564
Serial n° / N° série :	T4151004	h	1,536
Colour / Couleur :	Smoke	b	1,541
Batten number / Nbre de lattes :	0	h1	0,018
Material / Matériau :	Pentex	h1	- 0,050
		Jib area / Surface Foc	
			4,13

Spinnaker n°1 : 19m2 max.		Spinnaker n°2 : 21m2 max.	
Sailmaker / Voilier :	Hobie Cat Sail	SL1	8,400
Serial n° / N° série :	T2142001	SL2	7,310
Colour / Couleur :	Blanc	SM	2,970
Material / Matériau :	Poltester	SF	3,680
		% SMG / SF	80,71
		Spi. area / Surface Spi.	20,37

4. RESERVED MEASUREUR

Use for / utilisé pour : Fundamentale measurement / jauge initiale : Modification n° :

Or the measurement / ou la jauge : 1 main sail / 1 GV : or jib / ou 1 foc : or 1 spi / ou spi :

The / Fait le : Made in / à : By / par :