



1. MEASUREMENT FORM & MEASUREMENT CERTIFICATE

BULLETIN DE JAUGE & CERTIFICAT DE CONFORMITE

A.N°

B Sail N° / N° voile : N° homologation A.M. :

Hulls N° / N° coques :

C Brand of boat / marque du bateau : Year / Année :

Builder, importer / constructeur, importateur :

Address / adresse :

Postal code / CP : City / ville :

1st owner / propriétaire :

D Address / adresse :

Postal code / CP : City / ville :

2nd owner / propriétaire :

E Address / adresse :

Postal code / CP : City / ville :

Mode de paiement

- Non payé
- Payé par Espèce
- Payé par Chèque

2. RESERVED NATIONAL CLASS ASSOCIATION

Measurement certificate N° / Certificat de conformité N° A-FRA 655

Pour être valide ce document doit être accompagné des feuilles de mesures et de calculs correspondantes.

Drawn up the/établi le By / par

Validate the/validé le By / par

Signed /signature :

Complementary comments of the measurer / Descriptif complémentaire du jaugeur :

2. MEASURES & DESCRIPTION OF THE BOAT / MESURES & DESCRIPTION DU BATEAU

5. Owner / propriétaire : BROYANT NICOLAS

Sail n° / n° de voile FRA Measurement certificate n° A-FRA 655

PLATFORM / PLATE-FORME : 130 kg mini. : Weight/poids : 135,600 kg Corrector/lest :

BOAT READY TO SAIL/BATEAU PRET A NAVIGUER : 180 kg mini. : Weight/poids : 186,500 kg Corrector/lest :

Total corrector weight / total des lests : 7 kg maxi :

RUDDERS/SAFRANS : Port/bâbord : 4,000 kg Starboard / tribord : 4,000 kg

CENTREBOARDS/DERIVES : Port/bâbord : 3,100 kg Starboard / tribord : 3,100 kg

Comments/observations :

LENGTH/LONGUEUR : 5,52 m. maximum : 1,00 m MAIN BEAM/LARGEUR : 2,60 m. maximum : 1,00 m

Comments/observations :

MATERIALS/MATERIAUX :

Hulls/coques : Rudders/safrans : Centreboards/dérives : Rigging out/gréement dormant :

Spars/espars : Beams/poutres : Trampoline/trampoline :

Comments/observations :

SPARS/GREEMENT :

MAST/MAT :

Total length/Longueur totale : 9,130 m

Perimeter/périmètre : 0,340 m 385 mm. Maxi.

Length/hauteur 2.1.2. : 9,102 m 9100 mm. Maxi.

Length/hauteur 2.1.3. : 6,740 m 6570 mm. Maxi.

Length/hauteur 2.1.4. : 8,150 m 8150 mm. Maxi.

Watertightness/étanchéité : ou

Comments/observations :

BOOM/BOME :

Total length/Longueur totale : 2,390 m

Width/largeur : 0,000 m or/ou Ø 50,000 m/m

Height/hauteur : 0,000 m

Foot loose main sail/ GV bordure libre :

BOWSPRITTANGON :

Total length/Longueur totale : 3,370 m and/et Ø 50,000 m/m

Comments/observations :

RIGGING OUTGREEMENT DORMANT :

2 shrouds/haubans : 1 pair of diamond cables/paire de câbles de losange :

1 forestay/étai avant : 1 pair of spreaders/ paire de barres de flèche :

1 bridle/patte d'oe : 2 pairs of trapeze wires/paires de trapèzes :

Comments/observations :

MARKING/MARQUAGE :

OF THE SAILS/DES VOILES :

Dacron sticker F18 main sail 17,00 m2

Dacron sticker F18 Jib 3,45 m2

Dacron sticker F18 Jib 4,15 m2

Dacron sticker F18 spinnaker 19,00 m2

Dacron sticker F18 spinnaker 21,00 m2

Class emblem F18

OF CORRECTOR WEIGTH /LEST

Weight/poids :

Corrector/lest :

OTHERS/AUTRES :

Mast/mât :

Centreboards/dérives :

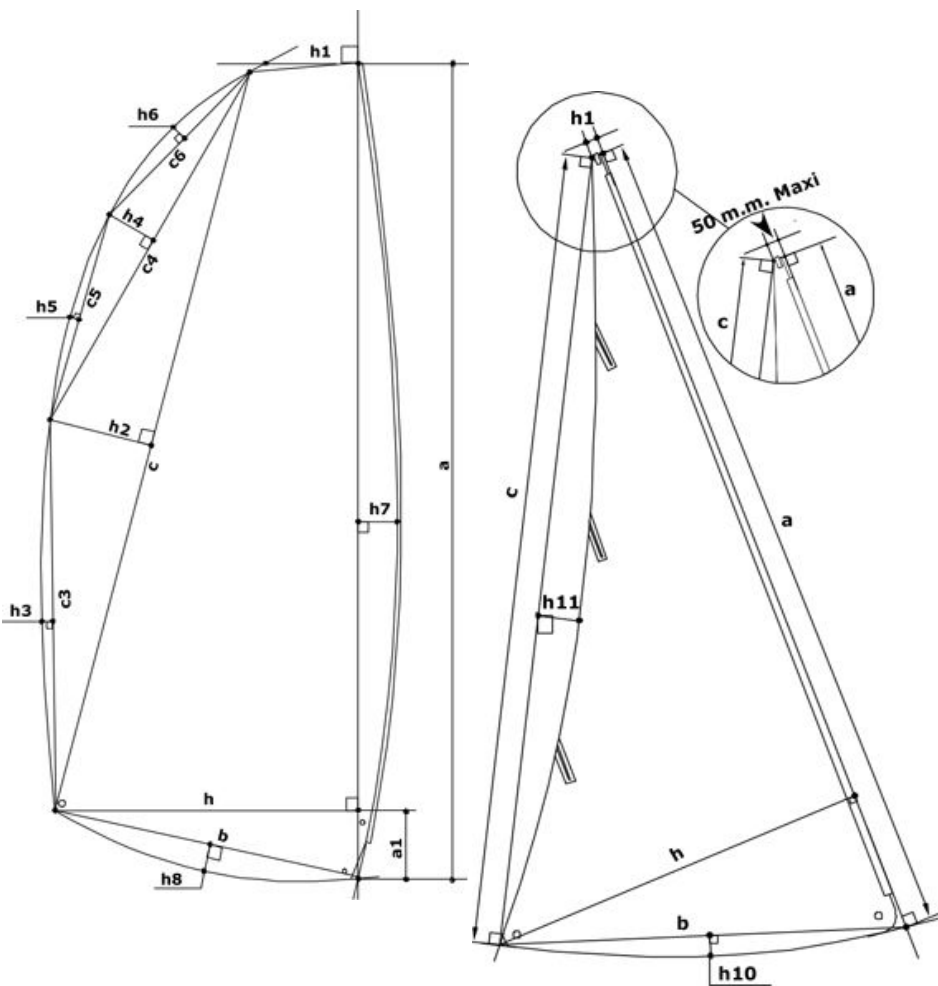
Rudders/safrans :

6. RESERVED MEASUREUR

Use for / utilisé pour : Fundamentale measurement / jauge initiale : Modification n° : 0

The / Fait le : ___/___/0000 Made in / à : _____ By / par : _____

3. MEASURES AND CALCULATIONS OF SAIL AREA - MESURES ET CALCULS DE LA SURFACE DES VOILES



3. Owner / Propriétaire :		BROYANT NICOLAS	
Sail number / N° voile :		FRA	
Measurement certificate N :		A-FRA 655	
Main sail / Grand Voile : 17 m2 max.			
Sailmaker / Voilier :			
Serial n° / N° série :			
Colour / Couleur :			
Batten number / Nbre de lattes :		0	
Material / Matériau :			
a	8,190	S1 : ((h+h1)(a-a1)+(a1xh))/2	9,7624
h	0,040	S2 : (cxh2)/2	3,3569
c	8,340	S3 : 2/3 c3xh3	0,1413
h	0,805	S4 : (c4xh4)/2	1,0272
c	4,280	S5 : 2/3 c5xh5	0,0730
h	0,480	S6 : 2/3 c6xh6	0,3650
c	2,190	S7 : 2/3 axh7	0,2184
h	0,250	S8 : 2/3 bxh8	0,0373
c	2,190	MS area / GV surface :	14,98
h	0,050	Mast / Mât :	
c	4,240	Length / Longueur :	9,130
h	0,050	Perimeter / Périmètre :	0,340
h	2,245	Mast area / Surf. Du mât :	1,55
b	2,240	Boom / Bôme :	
h	0,025	Height / Hauteur :	
a	0,060	Width / Largeur :	
h	0,140	Length / Longueur :	2,390
		Boom area / Bôme :	
		Total area :	16,53

Jib / Foc n° 1 : 3,45 m2 max.			
Jib / Foc n° 2 : 4,15 m2 max.			
h1 = 50mm max. :	50,0 mm	h7	0,000
Sailmaker / Voilier :		c	5,600
Serial n° / N° série :		h	1,515
Colour / Couleur :		b	1,530
Batten number / Nbre de lattes :	3	h1	0,021
Material / Matériau :	DACRON	h1	- 0,060
		Jib area / Surface Foc	3,99

Spinnaker n°1 : 19m2 max.		Spinnaker n°2 : 21m2 max.	
Sailmaker / Voilier :		SL1	8,550
Serial n° / N° série :		SL2	7,050
Colour / Couleur :	BL	SM	3,050
Material / Matériau :	P E	SF	3,890
		% SMG / SF	78,41
		Spi. area / Surface Spi.	20,92

4. RESERVED MEASUREUR

Use for / utilisé pour : Fundamentale measurement / jauge initiale : Modification n° :

Or the measurement / ou la jauge : 1 main sail / 1 GV : or jib / ou 1 foc : or 1 spi / ou spi :

The / Fait le : Made in / à : By / par :