



1. MEASUREMENT FORM & MEASUREMENT CERTIFICATE

BULLETIN DE JAUGE & CERTIFICAT DE CONFORMITE

A.N° **A-FRA 2028-M001**B Sail N° / N° voile : **FRA** **916** N° homologation A.M. :Hulls N° / N° coques : **FR BCM B1 916 F7 07** **FR BCM B1 916 F7 07**C Brand of boat / marque du bateau : **CIRRUS B1** Year / Année : **2007**Builder, importer / constructeur, importateur : **BCM**Address / adresse : **4 Rue de l'industrie****ZI La Semeuse**Postal code / CP : **59820** City / ville : **GRAVELINES**1st owner / propriétaire : **GAUCHIN CHRISTOPHE**D Address / adresse : **2 Rue Saint Sauveur appartemen**Postal code / CP : **80200** City / ville : **PERONNE**

2nd owner / propriétaire :

E Address / adresse :

Postal code / CP : City / ville :

Mode de paiement

- Non payé
 Payé par Espèce
 Payé par Chèque

2. RESERVED NATIONAL CLASS ASSOCIATION

Measurement certificate N° / Certificat de conformité N° **A-FRA 2028-M001**

Pour être valide ce document doit être accompagné des feuilles de mesures et de calculs correspondantes.

Drawn up the/établi le **10/10/2008** By / par **A.Meunier**Validate the/validé le **22/04/2010** By / par **T.Piro**

Signed /signature :

Complementary comments of the measurer / Descriptif complémentaire du jaugeur :

2. MEASURES & DESCRIPTION OF THE BOAT / MESURES & DESCRIPTION DU BATEAU

5. Owner / propriétaire : GAUCHIN CHRISTOPHE

Sail n° / n° de voile FRA 916 Measurement certificate n° A-FRA 2028-M001

PLATFORM / PLATE-FORME : 130 kg mini. : Weight/poids : Corrector/lest :

BOAT READY TO SAIL/BATEAU PRET A NAVIGUER : 180 kg mini. : Weight/poids : Corrector/lest :

Total corrector weight / total des lests : 7 kg maxi :

RUDDERS/SAFRANS : Port/bâbord : Starboard / tribord :

CENTREBOARDS/DERIVES : Port/bâbord : Starboard / tribord :

Comments/observations :

LENGTH/LONGUEUR : 5,52 m. maximum : MAIN BEAM/LARGEUR : 2,60 m. maximum :

Comments/observations :

MATERIALS/MATERIAUX :

Hulls/coques : Rudders/safrans : Centreboards/dérives : Rigging out/gréement dormant :

Spars/espars : Beams/poutres : Trampoline/trampoline :

Comments/observations :

SPARS/GREEMENT :

MAST/MAT :

Total length/Longueur totale :

Perimeter/périmètre : 385 mm. Maxi.

Length/hauteur 2.1.2. : 9100 mm. Maxi.

Length/hauteur 2.1.3. : 6570 mm. Maxi.

Length/hauteur 2.1.4. : 8150 mm. Maxi.

Watertightness/étanchéité :

Comments/observations :

BOOM/BOME :

Total length/Longueur totale :

Width/largeur : or/ou Ø

Height/hauteur :

Foot loose main sail/ GV bordure libre :

BOWSPRITTANGON :

Total length/Longueur totale : and/et Ø

Comments/observations :

RIGGING OUTGREEMENT DORMANT :

2 shrouds/haubans : 1 pair of diamond cables/paire de câbles de losange :

1 forestay/étai avant : 1 pair of spreaders/ paire de barres de flèche :

1 bridle/patte d'oie : 2 pairs of trapeze wires/paires de trapèzes :

Comments/observations :

MARKING/MARQUAGE :

OF THE SAILS/DES VOILES :

Dacron sticker F18 main sail 17,00 m2

Dacron sticker F18 Jib 3,45 m2

Dacron sticker F18 Jib 4,15 m2

Dacron sticker F18 spinnaker 19,00 m2

Dacron sticker F18 spinnaker 21,00 m2

Class emblem F18

OF CORRECTOR WEIGHT /LEST

Weight/poids :

Corrector/lest :

OTHERS/AUTRES :

Mast/mât :

Centreboards/dérives :

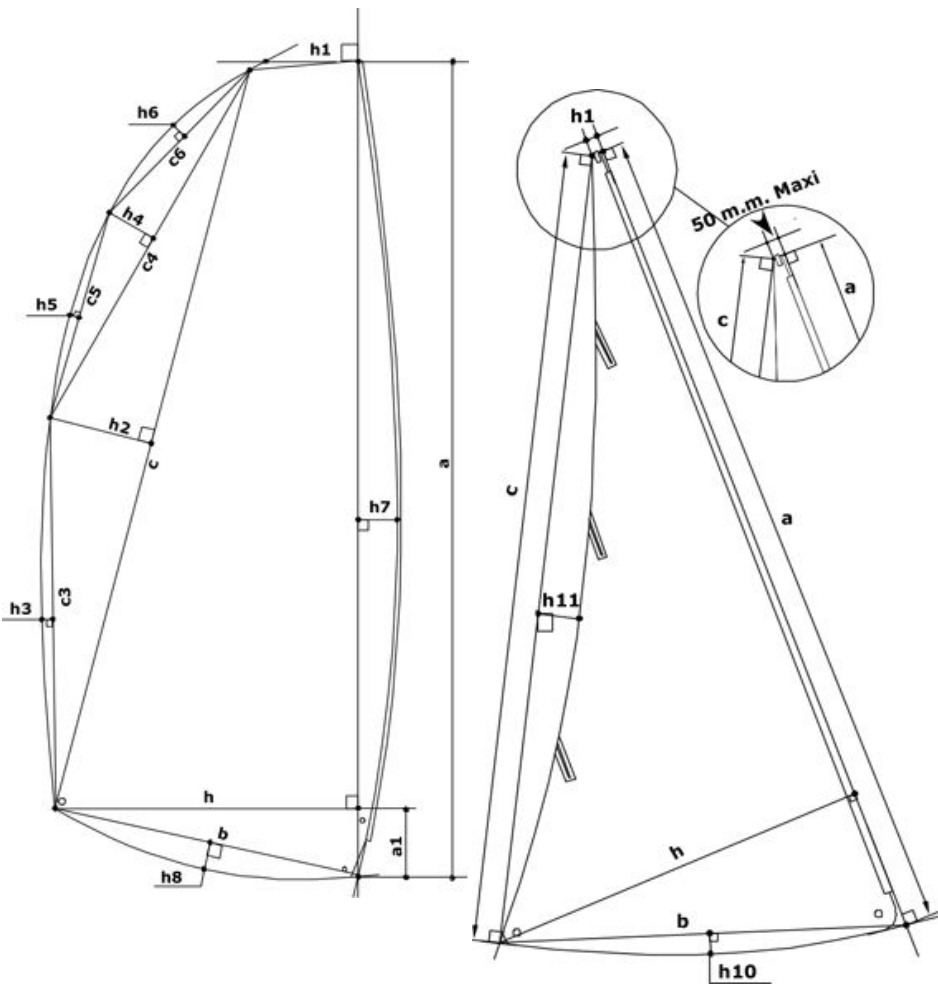
Rudders/safrans :

6. RESERVED MEASUREUR

Use for / utilisé pour : Fundamentale measurement / jauge initiale : Modification n° :

The / Fait le : Made in / à : By / par :

3. MEASURES AND CALCULATIONS OF SAIL AREA - MESURES ET CALCULS DE LA SURFACE DES VOILES



3. Owner / Propriétaire :		GAUCHIN CHRISTOPHE	
Sail number / N° voile :		FRA 916	
Measurement certificate N :		A-FRA 2028-M001	
Main sail / Grand Voile : 17 m2 max.			
Sailmaker / Voilier :		North Sails 29/09/08	
Serial n° / N° série :		5184-01	
Colour / Couleur :		Blanc	
Batten number / Nbre de lattes :		7	
Material / Matériau :		APEN 06 3.0MIL CLEAR	
a	8,338	S1 : ((h+h1)(a-a1)+(a1xh))/2	13,3903
h	0,145	S2 : (cxh2)/2	0,6324
c	8,005	S3 : 2/3 c3xh3	0,0294
h	0,158	S4 : (c4xh4)/2	0,1742
c	4,005	S5 : 2/3 c5xh5	0,0107
h	0,087	S6 : 2/3 c6xh6	0,0400
c	2,002	S7 : 2/3 axh7	0,8060
h	0,030	S8 : 2/3 bxh8	-0,0092
c	2,002	MS area / GV surface :	15,07
h	0,008	Mast / Mât :	
c	4,005	Length / Longueur :	9,100
h	0,011	Perimeter / Périmètre :	0,380
h	2,256	Mast area / Surf. Du mât :	1,73
b	2,291	Boom / Bôme :	
h	-0,006	Height / Hauteur :	0,050
a	0,352	Width / Largeur :	0,050
h	0,998	Length / Longueur :	2,380
		Boom area / Bôme :	0,12
Total area :			16,92

Jib / Foc n° 1 : 3,45 m2 max.			
Jib / Foc n° 2 : 4,15 m2 max.			
h1 = 50mm max. :	50,0 mm	h7	0,000
Sailmaker / Voilier :	US 10/03/2008	c	5,495
Serial n° / N° série :	7026	h	1,495
Colour / Couleur :	Blanc	b	1,563
Batten number / Nbre de lattes :	3	h1	0,014
Material / Matériau :	APEN 63mil CONTEND	h1	- 0,054
Jib area / Surface Foc			4,15

Spinnaker n°1 : 19m2 max.		Spinnaker n°2 : 21m2 max.	
Sailmaker / Voilier :		SL1	% SMG / SF
Serial n° / N° série :		SL2	
Colour / Couleur :		SM	Spi. area / Surface Spi.
Material / Matériau :		SF	

4. RESERVED MEASUREUR

Use for / utilisé pour : Fundamentale measurement / jauge initiale : Modification n° :

Or the measurement / ou la jauge : 1 main sail / 1 GV : or jib / ou 1 foc : or 1 spi / ou spi :

The / Fait le : Made in / à : By / par :