



1. MEASUREMENT FORM & MEASUREMENT CERTIFICATE

BULLETIN DE JAUGE & CERTIFICAT DE CONFORMITE

A.N° **A-FRA 1588**B Sail N° / N° voile : **FRA** **1588** N° homologation A.M. :Hulls N° / N° coques : **FR HCE 00158E404** **FR HCE 00158E405**C Brand of boat / marque du bateau : **HOBIE CAT TIGER** Year / Année : **2004**Builder, importer / constructeur, importateur : **HOBIE CAT EUROPE**Address / adresse : **ZI TOULON EST BP 250**Postal code / CP : **83078** City / ville : **TOULON CEDEX 09**1st owner / propriétaire : **MORISOT Michael**D Address / adresse : **18 RUE DU BOCAGE**Postal code / CP : **85150** City / ville : **SAINT JULIEN DES LANDES**

2nd owner / propriétaire :

E Address / adresse :

Postal code / CP : City / ville :

Mode de paiement

- Non payé
 Payé par Espèce
 Payé par Chèque

2. RESERVED NATIONAL CLASS ASSOCIATION

Measurement certificate N° / Certificat de conformité N° **A-FRA 1588**

Pour être valide ce document doit être accompagné des feuilles de mesures et de calculs correspondantes.

Drawn up the/établi le **26/09/2013** By / par **Thierry PIRO**Validate the/validé le **26/09/2013** By / par **t.piro**

Signed /signature :

Complementary comments of the measurer / Descriptif complémentaire du jaugeur :

contrôle d'un bateau mesuré en 2005, pour certification remesure du foc Spi
mesuré pour un autre bateau fra 1018

2. MEASURES & DESCRIPTION OF THE BOAT / MESURES & DESCRIPTION DU BATEAU

5. Owner / propriétaire :

Sail n° / n° de voile FRA 1588 Measurement certificate n° A-FRA 1588

PLATFORM / PLATE-FORME : 130 kg mini. : Weight/poids : 133,000 kg Corrector/lest :

BOAT READY TO SAIL/BATEAU PRET A NAVIGUER : 180 kg mini. : Weight/poids : 181,000 kg Corrector/lest :

Total corrector weight / total des lests : 7 kg maxi :

RUDDERS/SAFRANS : Port/bâbord : 3,600 kg Starboard / tribord : 3,700 kg

CENTREBOARDS/DERIVES : Port/bâbord : 3,700 kg Starboard / tribord : 3,700 kg

Comments/observations :

LENGTH/LONGUEUR : 5,52 m. maximum : 1,00 m MAIN BEAM/LARGEUR : 2,60 m. maximum : 1,00 m

Comments/observations :

MATERIALS/MATERIAUX :

Hulls/coques : Rudders/safrans : Centreboards/dérives : Rigging out/gréement dormant :

Spars/espars : Beams/poutres : Trampoline/trampoline :

Comments/observations :

SPARS/GREEMENT :

MAST/MAT :

Total length/Longueur totale : 9,010 m

Perimeter/périmètre : 0,365 m 385 mm. Maxi.

Length/hauteur 2.1.2. : 9,090 m 9100 mm. Maxi.

Length/hauteur 2.1.3. : 6,745 m 6570 mm. Maxi.

Length/hauteur 2.1.4. : 8,100 m 8150 mm. Maxi.

Watertightness/étanchéité : OK

Comments/observations :

BOOM/BOME :

Total length/Longueur totale : 2,490 m

Width/largeur : 0,000 m or/ou Ø 40,000 m/m

Height/hauteur : 0,000 m

Foot loose main sail/ GV bordure libre :

BOWSPRITTANGON :

Total length/Longueur totale : 3,505 m and/et Ø 40,000 m/m

Comments/observations :

RIGGING OUTGREEMENT DORMANT :

2 shrouds/haubans : 1 pair of diamond cables/paire de câbles de losange :

1 forestay/étai avant : 1 pair of spreaders/ paire de barres de flèche :

1 bridle/patte d'oie : 2 pairs of trapeze wires/paires de trapèzes :

Comments/observations :

MARKING/MARQUAGE :

OF THE SAILS/DES VOILES :

Dacron sticker F18 main sail 17,00 m2

Dacron sticker F18 Jib 3,45 m2

Dacron sticker F18 Jib 4,15 m2

Dacron sticker F18 spinnaker 19,00 m2

Dacron sticker F18 spinnaker 21,00 m2

Class emblem F18

OF CORRECTOR WEIGTH /LEST

Weight/poids :

Corrector/lest :

OTHERS/AUTRES :

Mast/mât :

Centreboards/dérives :

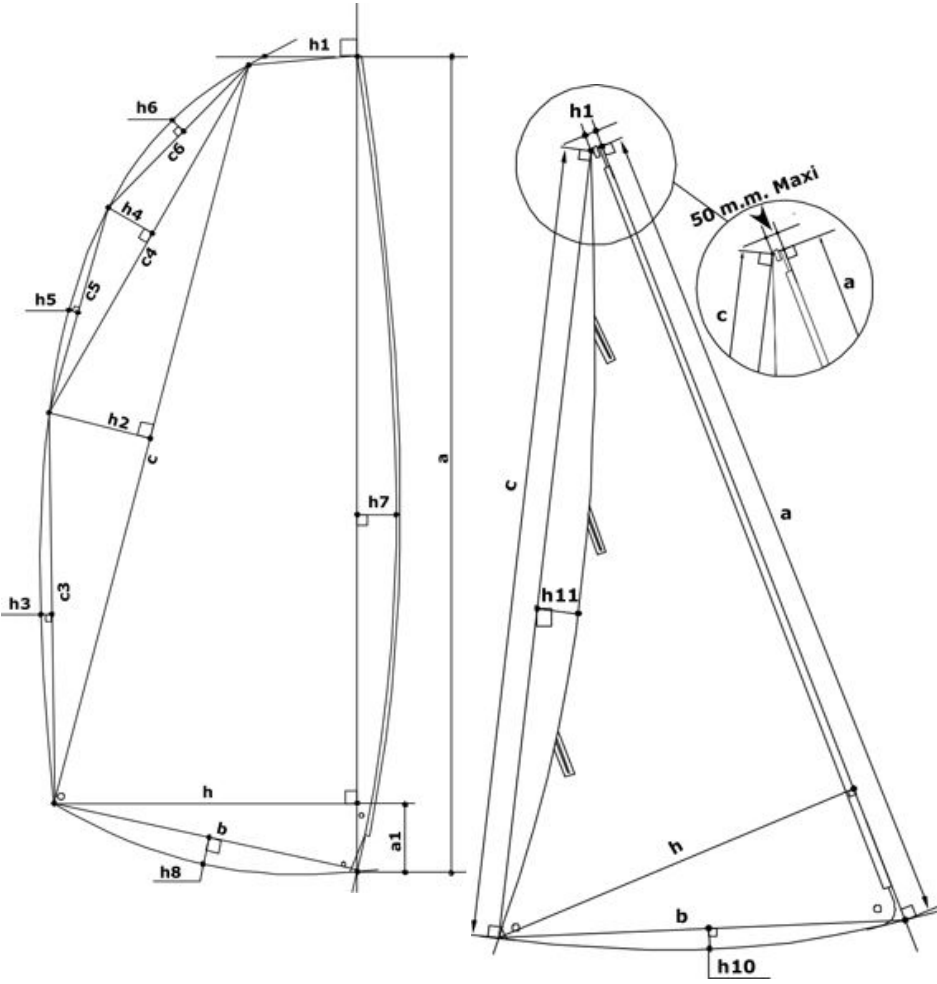
Rudders/safrans :

6. RESERVED MEASUREUR

Use for / utilisé pour : Fundamentale measurement / jauge initiale : Modification n° : 0

The / Fait le : 26/09/2013 Made in / à : ST GILLES CROIX DE VIE By / par : Thierry PIRO

3. MEASURES AND CALCULATIONS OF SAIL AREA - MESURES ET CALCULS DE LA SURFACE DES VOILES



3. Owner / Propriétaire :			
Sail number / N° voile :		FRA 1588	
Measurement certificate N :		A-FRA 1588	
Main sail / Grand Voile : 17 m2 max.			
Sailmaker / Voilier :		HC SAIL	
Serial n° / N° série :		T 0041801	
Colour / Couleur :		BLACK	
Batten number / Nbre de lattes :		7	
Material / Matériau :		PENTEX	
a	8,455	S1 : ((h+h1)(a-a1)+(a1xh))/2	11,8010
h	0,135	S2 : (cxh2)/2	1,9214
c	8,176	S3 : 2/3 c3xh3	0,0989
h	0,470	S4 : (c4xh4)/2	0,5356
c	4,120	S5 : 2/3 c5xh5	0,0492
h	0,260	S6 : 2/3 c6xh6	0,1470
c	2,120	S7 : 2/3 axh7	0,7610
h	0,104	S8 : 2/3 bxh8	
c	2,050	MS area / GV surface :	15,31
h	0,036	Mast / Mât :	
c	4,120	Length / Longueur :	9,010
h	0,036	Perimeter / Périmètre :	0,365
h	2,230	Mast area / Surf. Du mât :	1,64
b	2,250	Boom / Bôme :	
h	0,000	Height / Hauteur :	
a	0,270	Width / Largeur :	
h	0,580	Length / Longueur :	2,490
		Boom area / Bôme :	
Total area :			16,96

Jib / Foc n° 1 : 3,45 m2 max.			
Jib / Foc n° 2 : 4,15 m2 max.			
h1 = 50mm max. :	50,0 mm	h7	0,040
Sailmaker / Voilier :	LANDENBERGER	c	5,720
Serial n° / N° série :	absent	h	1,500
Colour / Couleur :	Black	b	1,500
Batten number / Nbre de lattes :	3	h1	0,000
Material / Matériau :	PENTEX	h1	- 0,100
		Jib area / Surface Foc	
		4,15	

Spinnaker n°1 : 19m2 max.		Spinnaker n°2 : 21m2 max.	
Sailmaker / Voilier :	HC SAIL	SL1	8,510
Serial n° / N° série :	NT2151108	SL2	7,740
Colour / Couleur :	BLANC	SM	2,910
Material / Matériau :	Nylon	SF	3,780
		% SMG / SF	
		76,98	
		Spi. area / Surface Spi.	
		20,88	

4. RESERVED MEASUREUR

Use for / utilisé pour : Fundamentale measurement / jauge initiale : Modification n° :

Or the measurement / ou la jauge : 1 main sail / 1 GV : or jib / ou 1 foc : or 1 spi / ou spi :

The / Fait le : Made in / à : By / par :