



## 1. MEASUREMENT FORM &amp; MEASUREMENT CERTIFICATE

## BULLETIN DE JAUGE &amp; CERTIFICAT DE CONFORMITE

A.N° A-FRA 1272-M001

B Sail N° / N° voile : FRA 10 N° homologation A.M. :

Hulls N° / N° coques : FR BCM B1914 E707

C Brand of boat / marque du bateau : CIRRUS B1 Year / Année : 2007

Builder, importer / constructeur, importateur : BOULOGNE CONCEPTION MARINE

Address / adresse : RUE DE L'INDUSTRIE

Postal code / CP : 59820 City / ville : GRAVELINE

1st owner / propriétaire : BENECH BRUNO

D Address / adresse : 6 RUE DES PETUNIAS

Postal code / CP : 35400 City / ville : ST MALO

2nd owner / propriétaire : ALLAIRE YVES

E Address / adresse : 15 RUE DES ARGONAUTES

Postal code / CP : 35400 City / ville : SAINT MALO

## Mode de paiement

- Non payé  
 Payé par Espèce  
 Payé par Chèque

## 2. RESERVED NATIONAL CLASS ASSOCIATION

Measurement certificate N° / Certificat de conformité N° A-FRA 1272-M001

Pour être valide ce document doit être accompagné des feuilles de mesures et de calculs correspondantes.

Drawn up the/établi le 15/05/2009 By / par dcogrel

Validate the/validé le 18/05/2009 By / par P.C.Barraud

Signed /signature :

Complementary comments of the measurer / Descriptif complémentaire du jaugeur :

## 2. MEASURES & DESCRIPTION OF THE BOAT / MESURES & DESCRIPTION DU BATEAU

5. Owner / propriétaire : ALLAIRE YVES

Sail n° / n° de voile FRA 10 Measurement certificate n° A-FRA 1272-M001

PLATFORM / PLATE-FORME : 130 kg mini. : Weight/poids :  Corrector/lest :

BOAT READY TO SAIL/BATEAU PRET A NAVIGUER : 180 kg mini. : Weight/poids :  Corrector/lest :

Total corrector weight / total des lests : 7 kg maxi :

RUDDERS/SAFRANS : Port/bâbord :  Starboard / tribord :

CENTREBOARDS/DERIVES : Port/bâbord :  Starboard / tribord :

Comments/observations :

LENGTH/LONGUEUR : 5,52 m. maximum :  MAIN BEAM/LARGEUR : 2,60 m. maximum :

Comments/observations :

MATERIALS/MATERIAUX :

Hulls/coques :  Rudders/safrans :  Centreboards/dérives :  Rigging out/gréement dormant :

Spars/espars :  Beams/poutres :  Trampoline/trampoline :

Comments/observations :

### SPARS/GREEMENT :

MAST/MAT :

Total length/Longueur totale :

Perimeter/périmètre :  385 mm. Maxi.

Length/hauteur 2.1.2. :  9100 mm. Maxi.

Length/hauteur 2.1.3. :  6570 mm. Maxi.

Length/hauteur 2.1.4. :  8150 mm. Maxi.

Watertightness/étanchéité :

Comments/observations :

BOOM/BOME :

Total length/Longueur totale :

Width/largeur :  or/ou Ø

Height/hauteur :

Foot loose main sail/ GV bordure libre :

BOWSPRITTANGON :

Total length/Longueur totale :  and/et Ø

Comments/observations :

### RIGGING OUTGREEMENT DORMANT :

2 shrouds/haubans :  1 pair of diamond cables/paire de câbles de losange :

1 forestay/étai avant :  1 pair of spreaders/ paire de barres de flèche :

1 bridle/patte d'oie :  2 pairs of trapeze wires/paires de trapèzes :

Comments/observations :

### MARKING/MARQUAGE :

OF THE SAILS/DES VOILES :

Dacron sticker F18 main sail 17,00 m2

Dacron sticker F18 Jib 3,45 m2

Dacron sticker F18 Jib 4,15 m2

Dacron sticker F18 spinnaker 19,00 m2

Dacron sticker F18 spinnaker 21,00 m2

Class emblem F18

OF CORRECTOR WEIGTH /LEST

Weight/poids :

Corrector/lest :

OTHERS/AUTRES :

Mast/mât :

Centreboards/dérives :

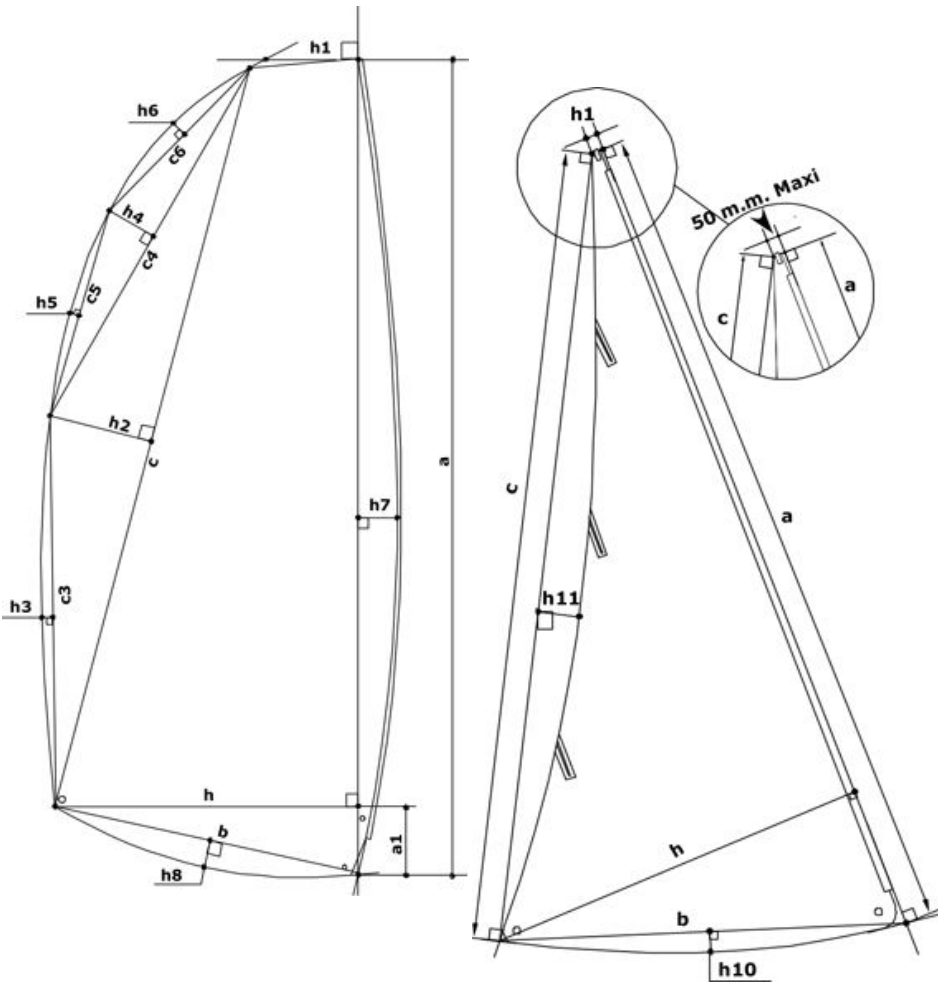
Rudders/safrans :

### 6. RESERVED MEASUREUR

Use for / utilisé pour : Fundamentale measurement / jauge initiale :  Modification n° :

The / Fait le :  Made in / à :  By / par :

### 3. MEASURES AND CALCULATIONS OF SAIL AREA - MESURES ET CALCULS DE LA SURFACE DES VOILES



3. Owner / Propriétaire :		ALLAIRE YVES	
Sail number / N° voile :		FRA 10	
Measurement certificate N :		A-FRA 1272-M001	
<b>Main sail / Grand Voile : 17 m2 max.</b>			
Sailmaker / Voilier :		NORTH SAIL	
Serial n° / N° série :		6239-01 du 28/04/200	
Colour / Couleur :		BLANCHE	
Batten number / Nbre de lattes :		7	
Material / Matériau :		APEN 12 GEAR 1,5 MIL	
a	8,424	S1 : $((h+h1)(a-a1)+(a1xh))/2$	13,4660
h	0,144	S2 : $(cxh2)/2$	0,7211
c	8,012	S3 : $2/3 c3xh3$	0,0785
h	0,180	S4 : $(c4xh4)/2$	0,1183
c	3,480	S5 : $2/3 c5xh5$	0,0289
h	0,068	S6 : $2/3 c6xh6$	0,0070
c	1,320	S7 : $2/3 axh7$	0,8087
h	0,008	S8 : $2/3 bxh8$	
c	2,170	<b>MS area / GV surface :</b>	<b>15,23</b>
h	0,020	Mast / Mât :	
c	4,530	Length / Longueur :	9,050
h	0,026	Perimeter / Périmètre :	0,377
h	2,270	Mast area / Surf. Du mât :	<b>1,71</b>
b	2,295	Boom / Bôme :	
h	0,000	Height / Hauteur :	
a	0,455	Width / Largeur :	
h	0,980	Length / Longueur :	
		Boom area / Bôme :	
<b>Total area :</b>			<b>16,93</b>

<b>Jib / Foc n° 1 : 3,45 m2 max.</b>			
<b>Jib / Foc n° 2 : 4,15 m2 max.</b>			
h1 = 50mm max. :	45,0 mm	h7	0,009
Sailmaker / Voilier :	NORTH SAIL	c	5,335
Serial n° / N° série :	6239-02 du 27/04/200	h	1,502
Colour / Couleur :	BLANC	b	1,589
Batten number / Nbre de lattes :	3	h1	0,005
Material / Matériau :	APEN 12 GEAR 1,5MIL	h1	- 0,052
		<b>Jib area / Surface Foc</b>	
			<b>4,10</b>

<b>Spinnaker n°1 : 19m2 max.</b>		<b>Spinnaker n°2 : 21m2 max.</b>	
Sailmaker / Voilier :		SL1	% SMG / SF
Serial n° / N° série :		SL2	
Colour / Couleur :		SM	<b>Spi. area / Surface Spi.</b>
Material / Matériau :		SF	
		0,00	

### 4. RESERVED MEASUREUR

Use for / utilisé pour :  Fundamentale measurement / jauge initiale :  Modification n° :

Or the measurement / ou la jauge :  1 main sail / 1 GV :  or jib / ou 1 foc :  or 1 spi / ou spi :

The / Fait le :  Made in / à :  By / par :