



1. MEASUREMENT FORM & MEASUREMENT CERTIFICATE

BULLETIN DE JAUGE & CERTIFICAT DE CONFORMITE

A.N° **A-FRA 1270-M002**B Sail N° / N° voile : **FRA** **5** N° homologation A.M. :Hulls N° / N° coques : **459429/DI18/056**C Brand of boat / marque du bateau : **DIAM** Year / Année : **2007**Builder, importer / constructeur, importateur : **ADH INOTEC**Address / adresse : **PORT LA FORET**Postal code / CP : **29940** City / ville : **LA FORET FOUESNANT**1st owner / propriétaire : **ANCELLIN VIANNEY**D Address / adresse : **61 HENT ROSNABAT**Postal code / CP : **29170** City / ville : **FOUESNANT**

2nd owner / propriétaire :

E Address / adresse :

Postal code / CP : City / ville :

Mode de paiement

- Non payé
 Payé par Espèce
 Payé par Chèque

2. RESERVED NATIONAL CLASS ASSOCIATION

Measurement certificate N° / Certificat de conformité N° **A-FRA 1270-M002**

Pour être valide ce document doit être accompagné des feuilles de mesures et de calculs correspondantes.

Drawn up the/établi le **02/07/2009** By / par **PLeclairche**Validate the/validé le **04/07/2009** By / par **P.C.Barraud**

Signed /signature :

Le Clairche

Complementary comments of the measurer / Descriptif complémentaire du jaugeur :

Jauge supplémentaire d'une grand voile et d'un foc

2. MEASURES & DESCRIPTION OF THE BOAT / MESURES & DESCRIPTION DU BATEAU

5. Owner / propriétaire : ANCELLIN VIANNEY

Sail n° / n° de voile FRA 5 Measurement certificate n° A-FRA 1270-M002

PLATFORM / PLATE-FORME : 130 kg mini. : Weight/poids : Corrector/lest :

BOAT READY TO SAIL/BATEAU PRET A NAVIGUER : 180 kg mini. : Weight/poids : Corrector/lest :

Total corrector weight / total des lests : 7 kg maxi :

RUDDERS/SAFRANS :
 Port/bâbord : Starboard / tribord :

CENTREBOARDS/DERIVES :
 Port/bâbord : Starboard / tribord :

Comments/observations :

LENGTH/LONGUEUR : 5,52 m. maximum : MAIN BEAM/LARGEUR : 2,60 m. maximum :

Comments/observations :

MATERIALS/MATERIAUX :

Hulls/coques : Rudders/safrans : Centreboards/dérives : Rigging out/gréement dormant :

Spars/espars : Beams/poutres : Trampoline/trampoline :

Comments/observations :

SPARS/GREEMENT :

MAST/MAT :

Total length/Longueur totale :

Perimeter/périmètre : 385 mm. Maxi.

Length/hauteur 2.1.2. : 9100 mm. Maxi.

Length/hauteur 2.1.3. : 6570 mm. Maxi.

Length/hauteur 2.1.4. : 8150 mm. Maxi.

Watertightness/étanchéité :

Comments/observations :

BOOM/BOME :

Total length/Longueur totale :

Width/largeur : or/ou Ø

Height/hauteur :

Foot loose main sail/ GV bordure libre :

BOWSPRITTANGON :

Total length/Longueur totale : and/et Ø

Comments/observations :

RIGGING OUTGREEMENT DORMANT :

2 shrouds/haubans : 1 pair of diamond cables/paire de câbles de losange :

1 forestay/étai avant : 1 pair of spreaders/ paire de barres de flèche :

1 bridle/patte d'oie : 2 pairs of trapeze wires/paires de trapèzes :

Comments/observations :

MARKING/MARQUAGE :

OF THE SAILS/DES VOILES :

Dacron sticker F18 main sail 17,00 m2

Dacron sticker F18 Jib 3,45 m2

Dacron sticker F18 Jib 4,15 m2

Dacron sticker F18 spinnaker 19,00 m2

Dacron sticker F18 spinnaker 21,00 m2

Class emblem F18

OF CORRECTOR WEIGTH /LEST

Weight/poids :

Corrector/lest :

OTHERS/AUTRES :

Mast/mât :

Centreboards/dérives :

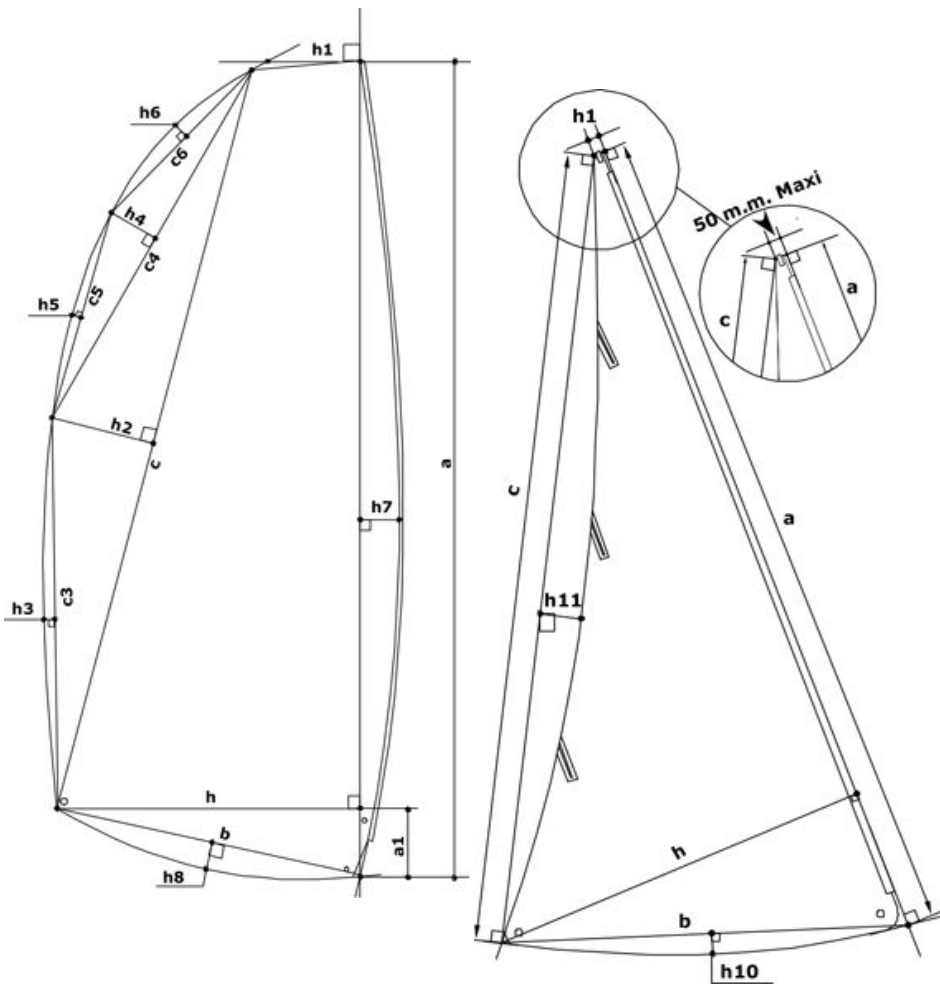
Rudders/safrans :

6. RESERVED MEASUREUR

Use for / utilisé pour : Fundamentale measurement / jauge initiale : Modification n° :

The / Fait le : Made in / à : By / par :

3. MEASURES AND CALCULATIONS OF SAIL AREA - MESURES ET CALCULS DE LA SURFACE DES VOILES



| | | | |
|---|--------|-------------------------------|--------------|
| 3. Owner / Propriétaire : | | ANCELLIN VIANNEY | |
| Sail number / N° voile : | | FRA 5 | |
| Measurement certificate N : | | A-FRA 1270-M002 | |
| Main sail / Grand Voile : 17 m2 max. | | | |
| Sailmaker / Voilier : | | Incidence | |
| Serial n° / N° série : | | 33 341 F | |
| Colour / Couleur : | | Blanc | |
| Batten number / Nbre de lattes : | | 7 | |
| Material / Matériau : | | PE 10 | |
| a | 8,480 | S1 : ((h+h1)(a-a1)+(a1xh))/2 | 13,7580 |
| h | 0,173 | S2 : (cxh2)/2 | 0,4414 |
| c | 8,250 | S3 : 2/3 c3xh3 | 0,0581 |
| h | 0,107 | S4 : (c4xh4)/2 | 0,0475 |
| c | 2,435 | S5 : 2/3 c5xh5 | -0,0042 |
| h | 0,039 | S6 : 2/3 c6xh6 | 0,0122 |
| c | 1,405 | S7 : 2/3 axh7 | 0,9780 |
| h | 0,013 | S8 : 2/3 bxh8 | 0,0214 |
| c | 1,040 | MS area / GV surface : | 15,31 |
| h | -0,006 | Mast / Mât : | |
| c | 5,810 | Length / Longueur : | 9,098 |
| h | 0,015 | Perimeter / Périmètre : | 0,366 |
| h | 2,270 | Mast area / Surf. Du mât : | 1,66 |
| b | 2,290 | Boom / Bôme : | |
| h | 0,014 | Height / Hauteur : | |
| a | 0,130 | Width / Largeur : | |
| h | 0,990 | Length / Longueur : | |
| | | Boom area / Bôme : | |
| | | | |
| | | Total area : | 16,98 |

| | | | |
|--------------------------------------|-----------|-------------------------------|---------|
| Jib / Foc n° 1 : 3,45 m2 max. | | | |
| Jib / Foc n° 2 : 4,15 m2 max. | | | |
| h1 = 50mm max. : | 40,0 mm | h7 | 0,018 |
| Sailmaker / Voilier : | Incidence | c | 5,283 |
| Serial n° / N° série : | 33342 | h | 1,469 |
| Colour / Couleur : | blanc | b | 1,546 |
| Batten number / Nbre de lattes : | 3 | h1 | 0,019 |
| Material / Matériau : | PE 10 | h1 | - 0,029 |
| | | Jib area / Surface Foc | |
| | | 4,07 | |

| | | | |
|----------------------------------|--|----------------------------------|---------------------------------|
| Spinnaker n°1 : 19m2 max. | | Spinnaker n°2 : 21m2 max. | |
| Sailmaker / Voilier : | | SL1 | % SMG / SF |
| Serial n° / N° série : | | SL2 | |
| Colour / Couleur : | | SM | Spi. area / Surface Spi. |
| Material / Matériau : | | SF | |
| | | | 0,00 |

4. RESERVED MEASUREUR

Use for / utilisé pour : Fundamentale measurement / jauge initiale : Modification n° :

Or the measurement / ou la jauge : 1 main sail / 1 GV : or jib / ou 1 foc : or 1 spi / ou spi :

The / Fait le : Made in / à : By / par :