



1. MEASUREMENT FORM & MEASUREMENT CERTIFICATE

BULLETIN DE JAUGE & CERTIFICAT DE CONFORMITE

A.N°

B Sail N° / N° voile : N° homologation A.M. :

Hulls N° / N° coques :

C Brand of boat / marque du bateau : Year / Année :

Builder, importer / constructeur, importateur :

Address / adresse :

Postal code / CP : City / ville :

1st owner / propriétaire :

D Address / adresse :

Postal code / CP : City / ville :

2nd owner / propriétaire :

E Address / adresse :

Postal code / CP : City / ville :

Mode de paiement

- Non payé
- Payé par Espèce
- Payé par Chèque

2. RESERVED NATIONAL CLASS ASSOCIATION

Measurement certificate N° / Certificat de conformité N° A-FRA 1132

Pour être valide ce document doit être accompagné des feuilles de mesures et de calculs correspondantes.

Drawn up the/établi le By / par

Validate the/validé le By / par

Signed /signature :

Complementary comments of the measurer / Descriptif complémentaire du jaugeur :

2. MEASURES & DESCRIPTION OF THE BOAT / MESURES & DESCRIPTION DU BATEAU

5. Owner / propriétaire : Hobie Cat Europe

Sail n° / n° de voile 2284 Measurement certificate n° A-FRA 1132

PLATFORM / PLATE-FORME : 130 kg mini. : Weight/poids : 135,000 kg Corrector/lest :

BOAT READY TO SAIL/BATEAU PRET A NAVIGUER : 180 kg mini. : Weight/poids : 179,500 kg Corrector/lest : 0,500 kg

Total corrector weight / total des lests : 7 kg maxi : 0,500 kg

RUDDERS/SAFRANS : Port/bâbord : 4,700 kg Starboard / tribord : 4,650 kg

CENTREBOARDS/DERIVES : Port/bâbord : 4,400 kg Starboard / tribord : 4,750 kg

Comments/observations : Gouvernails n° B78 et G610X ; Nos illisibles sur les dérives

LENGTH/LONGUEUR : 5,52 m. maximum : 1,00 m MAIN BEAM/LARGEUR : 2,60 m. maximum : 1,00 m

Comments/observations : Vignette ISAF 01455

MATERIALS/MATERIAUX :

Hulls/coques : Rudders/safrans : Centreboards/dérives : Rigging out/gréement dormant :

Spars/espars : Beams/poutres : Trampoline/trampoline :

Comments/observations :

SPARS/GREEMENT :

MAST/MAT :

Total length/Longueur totale : 9,053 m

Perimeter/périmètre : 0,370 m 385 mm. Maxi.

Length/hauteur 2.1.2. : 9,100 m 9100 mm. Maxi.

Length/hauteur 2.1.3. : 6,750 m 6570 mm. Maxi.

Length/hauteur 2.1.4. : 8,110 m 8150 mm. Maxi.

Watertightness/étanchéité : Ok

Comments/observations : AG+, vignette FRA 1113, noir

BOOM/BOME :

Total length/Longueur totale : 2,430 m

Width/largeur : 0,000 m or/ou Ø 40,000 m/m

Height/hauteur : 0,000 m

Foot loose main sail/ GV bordure libre :

BOWSPRITTANGON :

Total length/Longueur totale : 3,507 m and/et Ø 40,000 m/m

Comments/observations :

RIGGING OUTGREEMENT DORMANT :

2 shrouds/haubans : 1 pair of diamond cables/paire de câbles de losange :

1 forestay/étai avant : 1 pair of spreaders/ paire de barres de flèche :

1 bridle/patte d'oie : 2 pairs of trapeze wires/paires de trapèzes :

Comments/observations :

MARKING/MARQUAGE :

OF THE SAILS/DES VOILES :

Dacron sticker F18 main sail 17,00 m2

Dacron sticker F18 Jib 3,45 m2

Dacron sticker F18 Jib 4,15 m2

Dacron sticker F18 spinnaker 19,00 m2

Dacron sticker F18 spinnaker 21,00 m2

Class emblem F18

OF CORRECTOR WEIGHT /LEST

Weight/poids :

Corrector/lest :

OTHERS/AUTRES :

Mast/mât :

Centreboards/dérives :

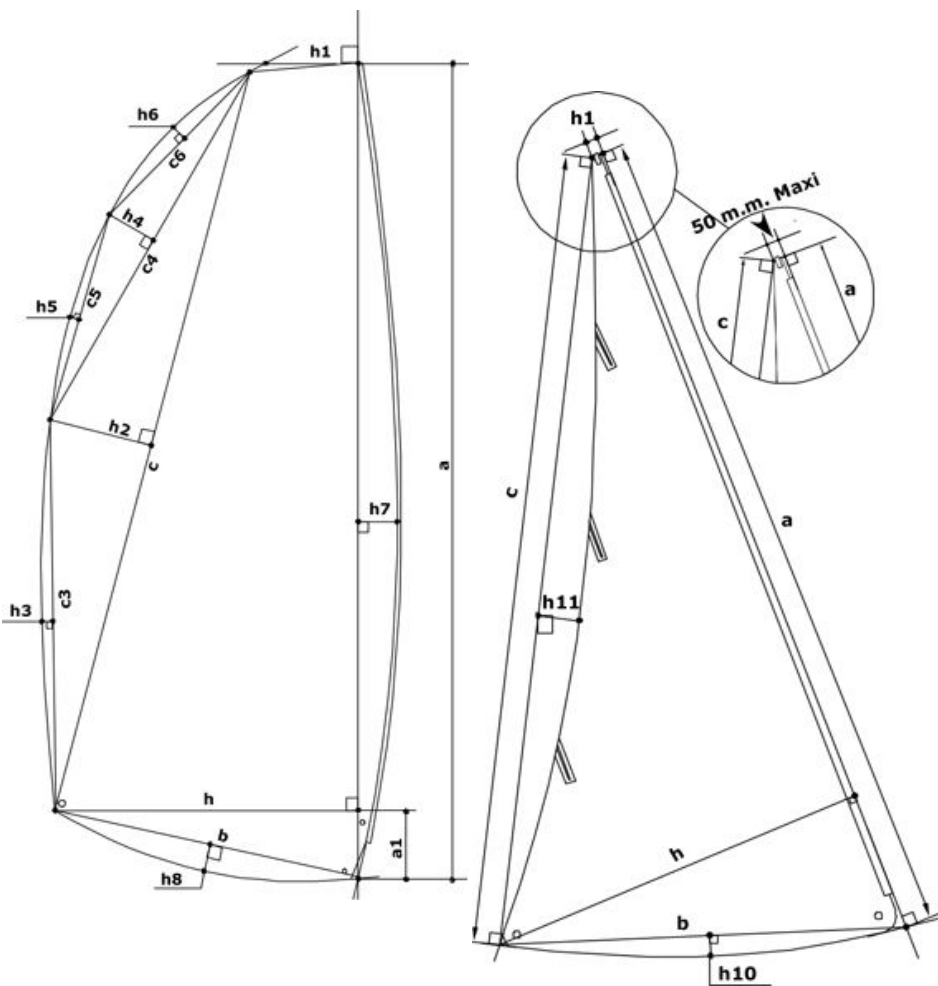
Rudders/safrans :

6. RESERVED MEASUREUR

Use for / utilisé pour : Fundamentale measurement / jauge initiale : Modification n° : 0

The / Fait le : 06/04/2007 Made in / à : By / par : A. Bujeaud

3. MEASURES AND CALCULATIONS OF SAIL AREA - MESURES ET CALCULS DE LA SURFACE DES VOILES



| | | | |
|---|-------|-------------------------------|--------------|
| 3. Owner / Propriétaire : | | Hobie Cat Europe | |
| Sail number / N° voile : | | 2284 | |
| Measurement certificate N : | | A-FRA 1132 | |
| Main sail / Grand Voile : 17 m2 max. | | | |
| Sailmaker / Voilier : | | HC Sails | |
| Serial n° / N° série : | | STX 0064907 | |
| Colour / Couleur : | | Grise | |
| Batten number / Nbre de lattes : | | 7 | |
| Material / Matériau : | | | |
| a | 8,355 | S1 : ((h+h1)(a-a1)+(a1xh))/2 | 12,7305 |
| h | 0,100 | S2 : (cxh2)/2 | 1,2944 |
| c | 8,090 | S3 : 2/3 c3xh3 | 0,0812 |
| h | 0,320 | S4 : (c4xh4)/2 | 0,3349 |
| c | 4,060 | S5 : 2/3 c5xh5 | 0,0136 |
| h | 0,165 | S6 : 2/3 c6xh6 | 0,1353 |
| c | 2,030 | S7 : 2/3 axh7 | 0,5570 |
| h | 0,100 | S8 : 2/3 bxh8 | |
| c | 2,040 | MS area / GV surface : | 15,15 |
| h | 0,010 | Mast / Mât : | |
| c | 4,060 | Length / Longueur : | 9,053 |
| h | 0,030 | Perimeter / Périmètre : | 0,370 |
| h | 2,218 | Mast area / Surf. Du mât : | 1,67 |
| b | 2,250 | Boom / Bôme : | |
| h | 0,000 | Height / Hauteur : | |
| a | 0,390 | Width / Largeur : | |
| h | 0,870 | Length / Longueur : | 2,430 |
| | | Boom area / Bôme : | |
| | | | |
| | | Total area : | 16,82 |

| | | | |
|--------------------------------------|-------------|-------------------------------|-------------|
| Jib / Foc n° 1 : 3,45 m2 max. | | | |
| Jib / Foc n° 2 : 4,15 m2 max. | | | |
| h1 = 50mm max. : | 40,0 mm | h7 | 0,010 |
| Sailmaker / Voilier : | HC sails | c | 5,490 |
| Serial n° / N° série : | TF 4164 609 | h | 1,535 |
| Colour / Couleur : | Gris | b | 1,560 |
| Batten number / Nbre de lattes : | 3 | h1 | 0,010 |
| Material / Matériau : | | h1 | - 0,078 |
| | | Jib area / Surface Foc | |
| | | | 4,02 |

| | | | |
|----------------------------------|-----------------|----------------------------------|--------------|
| Spinnaker n°1 : 19m2 max. | | Spinnaker n°2 : 21m2 max. | |
| Sailmaker / Voilier : | Hobie Cat Sails | SL1 | 8,500 |
| Serial n° / N° série : | NT 2170 601 | SL2 | 7,710 |
| Colour / Couleur : | Rouge | SM | 2,890 |
| Material / Matériau : | Nylon | SF | 3,810 |
| | | % SMG / SF | |
| | | | 75,85 |
| | | Spi. area / Surface Spi. | |
| | | | 20,76 |

4. RESERVED MEASUREUR

Use for / utilisé pour : Fundamentale measurement / jauge initiale : Modification n° :

Or the measurement / ou la jauge : 1 main sail / 1 GV : or jib / ou 1 foc : or 1 spi / ou spi :

The / Fait le : Made in / à : By / par :