



1. MEASUREMENT FORM & MEASUREMENT CERTIFICATE

BULLETIN DE JAUGE & CERTIFICAT DE CONFORMITE

A.N° **A-FRA 1115-M001**B Sail N° / N° voile : **FRA** **35400** N° homologation A.M. : Hulls N° / N° coques : **FR HCE 00173C505** C Brand of boat / marque du bateau : **HOBIE CAT TIGER** Year / Année : **2005**Builder, importer / constructeur, importateur : **HOBIE CAT EUROPE**Address / adresse : Postal code / CP : City / ville : 1st owner / propriétaire : **DE PARSCAU Eric**D Address / adresse : Postal code / CP : **35400** City / ville : **Saint Malo**2nd owner / propriétaire : E Address / adresse : Postal code / CP : City / ville :

Mode de paiement

- Non payé
 Payé par Espèce
 Payé par Chèque

2. RESERVED NATIONAL CLASS ASSOCIATION

Measurement certificate N° / Certificat de conformité N° **A-FRA 1115-M001**

Pour être valide ce document doit être accompagné des feuilles de mesures et de calculs correspondantes.

Drawn up the/établi le **27/04/2009** By / par **vblin**Validate the/validé le **28/04/2009** By / par **P.C.Barraud**

Signed /signature :

Complementary comments of the measurer / Descriptif complémentaire du jaugeur :

2. MEASURES & DESCRIPTION OF THE BOAT / MESURES & DESCRIPTION DU BATEAU

5. Owner / propriétaire : DE PARSCAU Eric

Sail n° / n° de voile FRA 35400 Measurement certificate n° A-FRA 1115-M001

PLATFORM / PLATE-FORME : 130 kg mini. : Weight/poids : Corrector/lest :

BOAT READY TO SAIL/BATEAU PRET A NAVIGUER : 180 kg mini. : Weight/poids : Corrector/lest :

Total corrector weight / total des lests : 7 kg maxi :

RUDDERS/SAFRANS : Port/bâbord : Starboard / tribord :

CENTREBOARDS/DERIVES : Port/bâbord : Starboard / tribord :

Comments/observations :

LENGTH/LONGUEUR : 5,52 m. maximum : MAIN BEAM/LARGEUR : 2,60 m. maximum :

Comments/observations :

MATERIALS/MATERIAUX :

Hulls/coques : Rudders/safrans : Centreboards/dérives : Rigging out/gréement dormant :

Spars/espars : Beams/poutres : Trampoline/trampoline :

Comments/observations :

SPARS/GREEMENT :

MAST/MAT :

Total length/Longueur totale :

Perimeter/périmètre : 385 mm. Maxi.

Length/hauteur 2.1.2. : 9100 mm. Maxi.

Length/hauteur 2.1.3. : 6570 mm. Maxi.

Length/hauteur 2.1.4. : 8150 mm. Maxi.

Watertightness/étanchéité :

Comments/observations :

BOOM/BOME :

Total length/Longueur totale :

Width/largeur : or/ou Ø

Height/hauteur :

Foot loose main sail/ GV bordure libre :

BOWSPRITT/TANGON :

Total length/Longueur totale : and/et Ø

Comments/observations :

RIGGING OUTGREEMENT DORMANT :

2 shrouds/haubans : 1 pair of diamond cables/paire de câbles de losange :

1 forestay/étai avant : 1 pair of spreaders/ paire de barres de flèche :

1 bridle/patte d'oie : 2 pairs of trapeze wires/paires de trapèzes :

Comments/observations :

MARKING/MARQUAGE :

OF THE SAILS/DES VOILES :

Dacron sticker F18 main sail 17,00 m2

Dacron sticker F18 Jib 3,45 m2

Dacron sticker F18 Jib 4,15 m2

Dacron sticker F18 spinnaker 19,00 m2

Dacron sticker F18 spinnaker 21,00 m2

Class emblem F18

OF CORRECTOR WEIGTH /LEST

Weight/poids :

Corrector/lest :

OTHERS/AUTRES :

Mast/mât :

Centreboards/dérives :

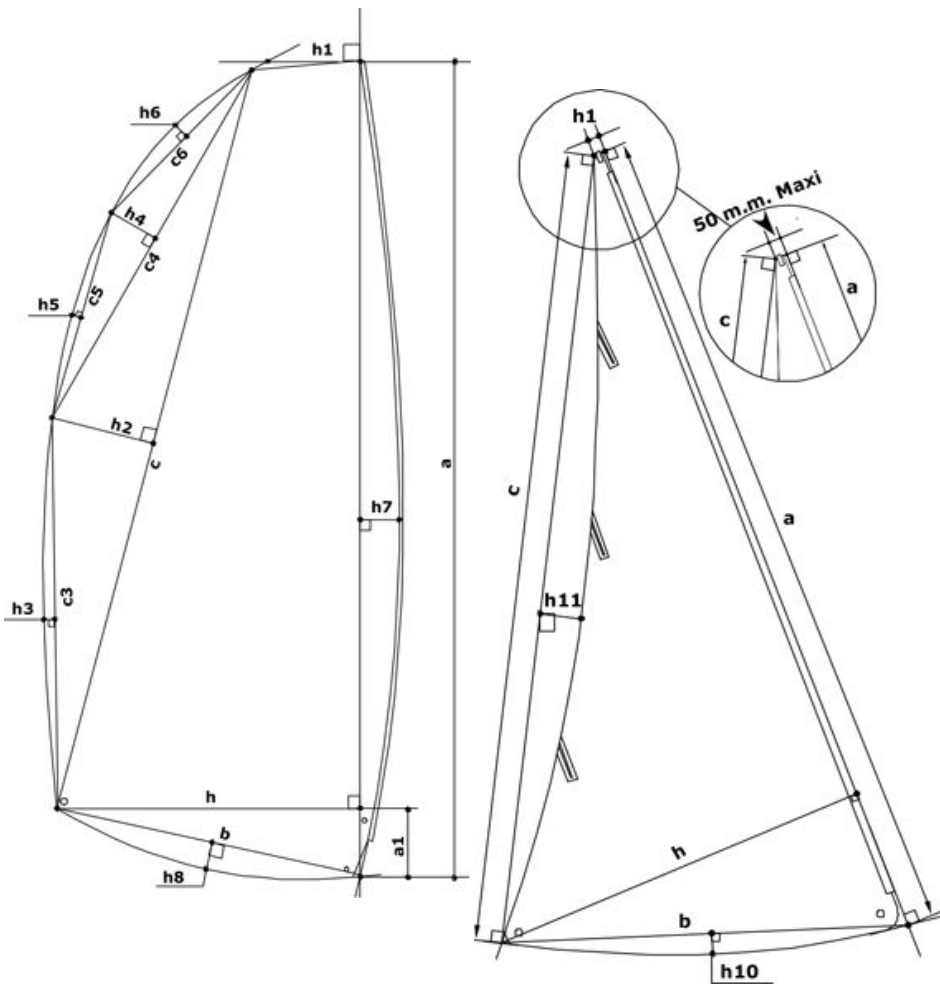
Rudders/safrans :

6. RESERVED MEASUREUR

Use for / utilisé pour : Fundamentale measurement / jauge initiale : Modification n° :

The / Fait le : Made in / à : By / par :

3. MEASURES AND CALCULATIONS OF SAIL AREA - MESURES ET CALCULS DE LA SURFACE DES VOILES



3. Owner / Propriétaire :		DE PARSCAU Eric	
Sail number / N° voile :		FRA 35400	
Measurement certificate N :		A-FRA 1115-M001	
Main sail / Grand Voile : 17 m2 max.			
Sailmaker / Voilier :		Sail Innovation	
Serial n° / N° série :		Test 11	
Colour / Couleur :		Black	
Batten number / Nbre de lattes :		7	
Material / Matériau :		DPFLEX13/PE10	
a	8,566	S1 : $((h+h1)(a-a1)+(a1xh))/2$	13,5960
h	0,139	S2 : $(cxh2)/2$	0,7339
c	8,154	S3 : $2/3 c3xh3$	
h	0,180	S4 : $(c4xh4)/2$	
c		S5 : $2/3 c5xh5$	0,1227
h	0,000	S6 : $2/3 c6xh6$	0,1198
c	3,045	S7 : $2/3 axh7$	0,7938
h	0,059	S8 : $2/3 bxh8$	0,0775
c	5,112	MS area / GV surface :	15,44
h	0,036	Mast / Mât :	
c		Length / Longueur :	9,050
h		Perimeter / Périmètre :	0,332
h	2,235	Mast area / Surf. Du mât :	1,50
b	2,278	Boom / Bôme :	
h	0,051	Height / Hauteur :	
a	0,446	Width / Largeur :	
h	0,991	Length / Longueur :	
		Boom area / Bôme :	
		Total area :	16,95

Jib / Foc n° 1 : 3,45 m2 max.			
Jib / Foc n° 2 : 4,15 m2 max.			
h1 = 50mm max. :	45,0 mm	h7	0,005
Sailmaker / Voilier :	Sail Innovation	c	5,637
Serial n° / N° série :	Test 11	h	1,505
Colour / Couleur :	Black	b	1,526
Batten number / Nbre de lattes :	3	h1	0,037
Material / Matériau :	DPFLEX13/PE10	h1	- 0,059
		Jib area / Surface Foc	
		4,11	

Spinnaker n°1 : 19m2 max.		Spinnaker n°2 : 21m2 max.	
Sailmaker / Voilier :		SL1	% SMG / SF
Serial n° / N° série :		SL2	
Colour / Couleur :		SM	Spi. area / Surface Spi.
Material / Matériau :		SF	

4. RESERVED MEASUREUR

Use for / utilisé pour : Fundamentale measurement / jauge initiale : Modification n° :

Or the measurement / ou la jauge : 1 main sail / 1 GV : or jib / ou 1 foc : or 1 spi / ou spi :

The / Fait le : Made in / à : By / par :