



1. MEASUREMENT FORM & MEASUREMENT CERTIFICATE

BULLETIN DE JAUGE & CERTIFICAT DE CONFORMITE

A.N°

B Sail N° / N° voile : N° homologation A.M. :

Hulls N° / N° coques :

C Brand of boat / marque du bateau : Year / Année :

Builder, importer / constructeur, importateur :

Address / adresse :

Postal code / CP : City / ville :

D 1st owner / propriétaire :

Address / adresse :

Postal code / CP : City / ville :

2nd owner / propriétaire :

E Address / adresse :

Postal code / CP : City / ville :

Mode de paiement

- Non payé
- Payé par Espèce
- Payé par Chèque

2. RESERVED NATIONAL CLASS ASSOCIATION

Measurement certificate N° / Certificat de conformité N° A-FRA 1103

Pour être valide ce document doit être accompagné des feuilles de mesures et de calculs correspondantes.

Drawn up the/établi le By / par

Validate the/validé le By / par

Signed /signature :

Complementary comments of the measurer / Descriptif complémentaire du jaugeur :

2. MEASURES & DESCRIPTION OF THE BOAT / MESURES & DESCRIPTION DU BATEAU

5. Owner / propriétaire : BATEAU USINE

Sail n° / n° de voile 2137 Measurement certificate n° A-FRA 1103

PLATFORM / PLATE-FORME : 130 kg mini. : Weight/poids : 131,720 kg Corrector/lest :

BOAT READY TO SAIL/BATEAU PRET A NAVIGUER : 180 kg mini. : Weight/poids : 179,030 kg Corrector/lest : 0,970 kg

Total corrector weight / total des lests : 7 kg maxi : 0,970 kg

RUDDERS/SAFRANS : Port/bâbord : 4,540 kg Starboard / tribord : 4,480 kg

CENTREBOARDS/DERIVES : Port/bâbord : 4,700 kg Starboard / tribord : 4,700 kg

Comments/observations :

LENGTH/LONGUEUR : 5,52 m. maximum : 1,00 m MAIN BEAM/LARGEUR : 2,60 m. maximum : 1,00 m

Comments/observations :

MATERIALS/MATERIAUX :

Hulls/coques : Rudders/safrans : Centreboards/dérives : Rigging out/gréement dormant :

Spars/espars : Beams/poutres : Trampoline/trampoline :

Comments/observations :

SPARS/GREEMENT :

MAST/MAT :

Total length/Longueur totale : 9,010 m

Perimeter/périmètre : 0,325 m 385 mm. Maxi.

Length/hauteur 2.1.2. : 9,041 m 9100 mm. Maxi.

Length/hauteur 2.1.3. : 6,740 m 6570 mm. Maxi.

Length/hauteur 2.1.4. : 8,150 m 8150 mm. Maxi.

Watertightness/étanchéité : OK

Comments/observations :

BOOM/BOME :

Total length/Longueur totale : 2,430 m

Width/largeur : 0,000 m or/ou Ø 40,000 m/m

Height/hauteur : 0,000 m

Foot loose main sail/ GV bordure libre :

BOWSPRITT/TANGON :

Total length/Longueur totale : 3,540 m and/et Ø 40,000 m/m

Comments/observations : L

RIGGING OUTGREEMENT DORMANT :

2 shrouds/haubans : 1 pair of diamond cables/paire de câbles de losange :

1 forestay/étai avant : 1 pair of spreaders/ paire de barres de flèche :

1 bridle/patte d'oie : 2 pairs of trapeze wires/paires de trapèzes :

Comments/observations :

MARKING/MARQUAGE :

OF THE SAILS/DES VOILES :

Dacron sticker F18 main sail 17,00 m2

Dacron sticker F18 Jib 3,45 m2

Dacron sticker F18 Jib 4,15 m2

Dacron sticker F18 spinnaker 19,00 m2

Dacron sticker F18 spinnaker 21,00 m2

Class emblem F18

OF CORRECTOR WEIGHT /LEST

Weight/poids :

Corrector/lest :

OTHERS/AUTRES :

Mast/mât :

Centreboards/dérives :

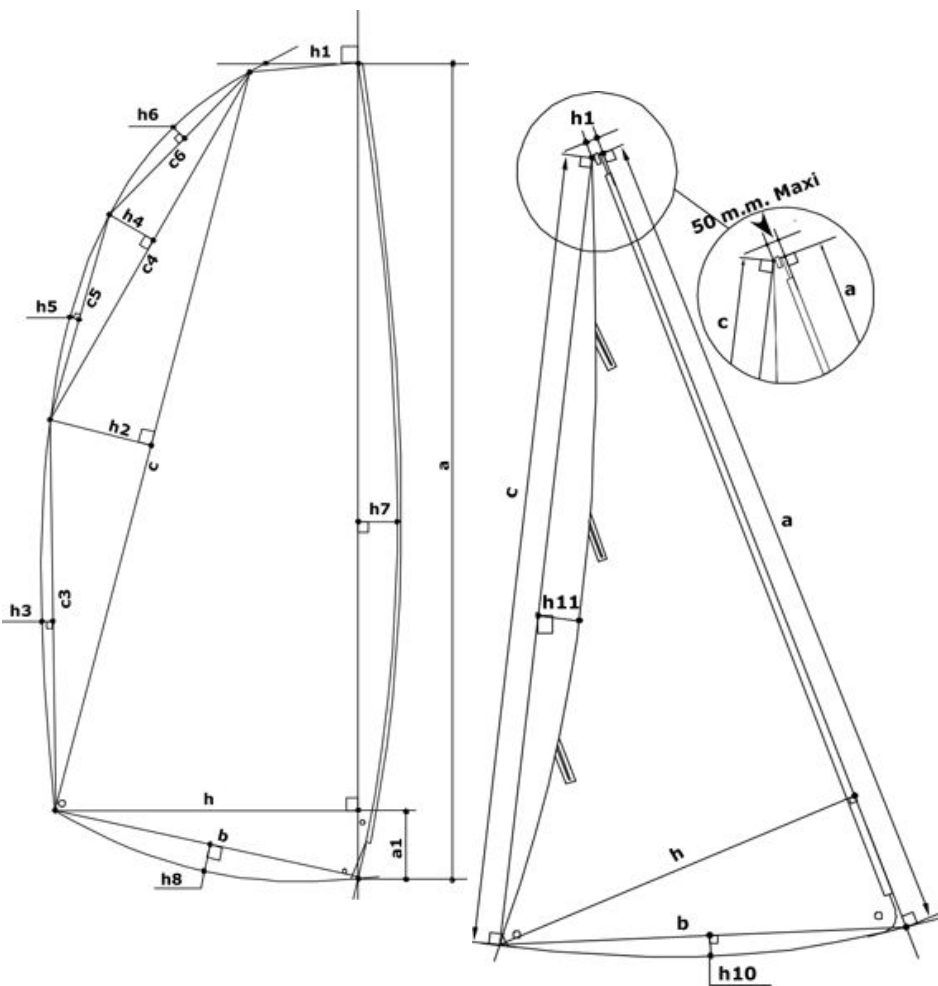
Rudders/safrans :

6. RESERVED MEASUREUR

Use for / utilisé pour : Fundamentale measurement / jauge initiale : Modification n° : 0

The / Fait le : 29/06/2006 Made in / à : HYERES By / par : JAMES BAECKLER

3. MEASURES AND CALCULATIONS OF SAIL AREA - MESURES ET CALCULS DE LA SURFACE DES VOILES



3. Owner / Propriétaire :		BATEAU USINE	
Sail number / N° voile :		2137	
Measurement certificate N :		A-FRA 1103	
Main sail / Grand Voile : 17 m2 max.			
Sailmaker / Voilier :		HOBIE CAT	
Serial n° / N° série :		STX0061103	
Colour / Couleur :		BLANC	
Batten number / Nbre de lattes :		7	
Material / Matériau :		PENTEX	
a	8,370	S1 : ((h+h1)(a-a1)+(a1xh))/2	12,9316
h	0,095	S2 : (cxh2)/2	1,4110
c	8,300	S3 : 2/3 c3xh3	0,2628
h	0,340	S4 : (c4xh4)/2	0,1609
c	2,705	S5 : 2/3 c5xh5	0,0386
h	0,119	S6 : 2/3 c6xh6	
c	0,785	S7 : 2/3 axh7	0,5301
h	0,000	S8 : 2/3 bxh8	0,0208
c	1,930	MS area / GV surface :	15,36
h	0,030	Mast / Mât :	
c	5,400	Length / Longueur :	9,010
h	0,073	Perimeter / Périmètre :	0,325
h	2,220	Mast area / Surf. Du mât :	1,46
b	2,225	Boom / Bôme :	
h	0,014	Height / Hauteur :	
a		Width / Largeur :	
h	0,870	Length / Longueur :	2,430
		Boom area / Bôme :	
		Total area :	16,82

Jib / Foc n° 1 : 3,45 m2 max.			
Jib / Foc n° 2 : 4,15 m2 max.			
h1 = 50mm max. :	0,0 mm	h7	0,025
Sailmaker / Voilier :	HOBIE CAT	c	5,575
Serial n° / N° série :	T4161408	h	1,544
Colour / Couleur :	BLANC	b	1,555
Batten number / Nbre de lattes :	3	h1	0,015
Material / Matériau :	PENTEX	h1	- 0,081
		Jib area / Surface Foc	
		4,10	

Spinnaker n°1 : 19m2 max.		Spinnaker n°2 : 21m2 max.	
Sailmaker / Voilier :	HOBIE CAT	SL1	8,540
Serial n° / N° série :	NT2162108	SL2	7,760
Colour / Couleur :	ROUGE	SM	2,890
Material / Matériau :	NYLON	SF	3,800
		% SMG / SF	
		76,05	
		Spi. area / Surface Spi.	
		20,86	

4. RESERVED MEASUREUR

Use for / utilisé pour : Fundamentale measurement / jauge initiale : Modification n° :

Or the measurement / ou la jauge : 1 main sail / 1 GV : or jib / ou 1 foc : or 1 spi / ou spi :

The / Fait le : Made in / à : By / par :