



1. MEASUREMENT FORM & MEASUREMENT CERTIFICATE

BULLETIN DE JAUGE & CERTIFICAT DE CONFORMITE

A.N° A-FRA 1081-M002

B Sail N° / N° voile : FRA 910 N° homologation A.M. :

Hulls N° / N° coques :

C Brand of boat / marque du bateau : CIRRUS B1 Year / Année : 2007

Builder, importer / constructeur, importateur : B.C.M. Boulogne Conception Marine

Address / adresse : rue de l'Industrie

Postal code / CP : 59820 City / ville : GRAVELINE

1st owner / propriétaire : JENOUVRIER Thierry

D Address / adresse : Boulevard PASTEUR

Postal code / CP : 35400 City / ville : SAINT MALO

2nd owner / propriétaire : MATHIEU Jean Luc

E Address / adresse : 1 rue de la BODAIS

Postal code / CP : 35470 City / ville : BAIN DE BRETAGNE

Mode de paiement

- Non payé
 Payé par Espèce
 Payé par Chèque

2. RESERVED NATIONAL CLASS ASSOCIATION

Measurement certificate N° / Certificat de conformité N° A-FRA 1081-M002

Pour être valide ce document doit être accompagné des feuilles de mesures et de calculs correspondantes.

Drawn up the/établi le 28/04/2009 By / par Y.Allaire

Validate the/validé le 06/05/2009 By / par P.C.Barraud

Signed /signature :

YVES ALLAIRE

Complementary comments of the measurer / Descriptif complémentaire du jaugeur :

2. MEASURES & DESCRIPTION OF THE BOAT / MESURES & DESCRIPTION DU BATEAU

5. Owner / propriétaire : MATHIEU Jean Luc

Sail n° / n° de voile FRA 910 Measurement certificate n° A-FRA 1081-M002

PLATFORM / PLATE-FORME : 130 kg mini. : Weight/poids : Corrector/lest :

BOAT READY TO SAIL/BATEAU PRET A NAVIGUER : 180 kg mini. : Weight/poids : Corrector/lest :

Total corrector weight / total des lests : 7 kg maxi :

RUDDERS/SAFRANS : Port/bâbord : Starboard / tribord :

CENTREBOARDS/DERIVES : Port/bâbord : Starboard / tribord :

Comments/observations :

LENGTH/LONGUEUR : 5,52 m. maximum : MAIN BEAM/LARGEUR : 2,60 m. maximum :

Comments/observations :

MATERIALS/MATERIAUX :

Hulls/coques : Rudders/safrans : Centreboards/dérives : Rigging out/gréement dormant :

Spars/espars : Beams/poutres : Trampoline/trampoline :

Comments/observations :

SPARS/GREEMENT :

MAST/MAT :

Total length/Longueur totale :

Perimeter/périmètre : 385 mm. Maxi.

Length/hauteur 2.1.2. : 9100 mm. Maxi.

Length/hauteur 2.1.3. : 6570 mm. Maxi.

Length/hauteur 2.1.4. : 8150 mm. Maxi.

Watertightness/étanchéité :

Comments/observations :

BOOM/BOME :

Total length/Longueur totale :

Width/largeur : or/ou Ø

Height/hauteur :

Foot loose main sail/ GV bordure libre :

BOWSPRITTANGON :

Total length/Longueur totale : and/et Ø

Comments/observations :

RIGGING OUTGREEMENT DORMANT :

2 shrouds/haubans : 1 pair of diamond cables/paire de câbles de losange :

1 forestay/étai avant : 1 pair of spreaders/ paire de barres de flèche :

1 bridle/patte d'oie : 2 pairs of trapeze wires/paires de trapèzes :

Comments/observations :

MARKING/MARQUAGE :

OF THE SAILS/DES VOILES :

Dacron sticker F18 main sail 17,00 m2

Dacron sticker F18 Jib 3,45 m2

Dacron sticker F18 Jib 4,15 m2

Dacron sticker F18 spinnaker 19,00 m2

Dacron sticker F18 spinnaker 21,00 m2

Class emblem F18

OF CORRECTOR WEIGTH /LEST

Weight/poids :

Corrector/lest :

OTHERS/AUTRES :

Mast/mât :

Centreboards/dérives :

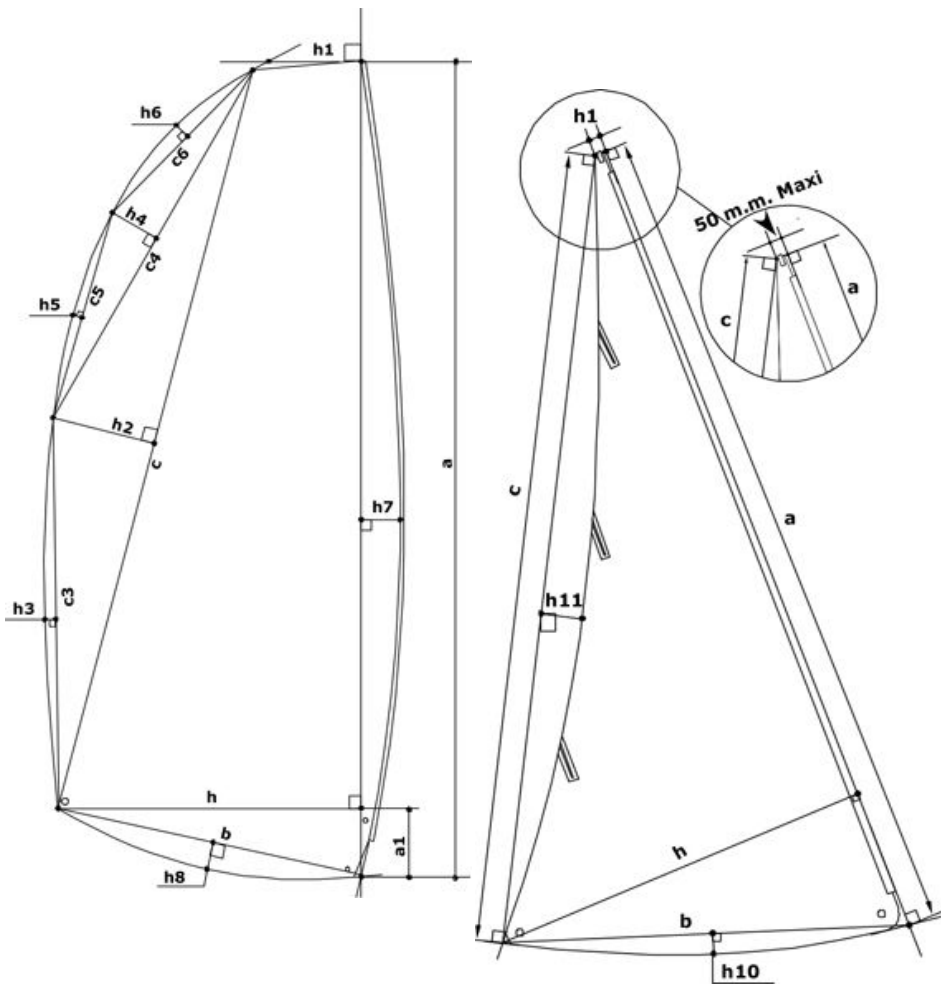
Rudders/safrans :

6. RESERVED MEASUREUR

Use for / utilisé pour : Fundamentale measurement / jauge initiale : Modification n° :

The / Fait le : Made in / à : By / par :

3. MEASURES AND CALCULATIONS OF SAIL AREA - MESURES ET CALCULS DE LA SURFACE DES VOILES



3. Owner / Propriétaire :		MATHIEU Jean Luc	
Sail number / N° voile :		FRA 910	
Measurement certificate N :		A-FRA 1081-M002	
Main sail / Grand Voile : 17 m2 max.			
Sailmaker / Voilier :		NORTH SAIL	
Serial n° / N° série :			
Colour / Couleur :		NOIRE	
Batten number / Nbre de lattes :		7	
Material / Matériau :			
a	8,424	S1 : ((h+h1)(a-a1)+(a1xh))/2	13,4660
h	0,144	S2 : (cxh2)/2	0,7211
c	8,012	S3 : 2/3 c3xh3	0,0785
h	0,180	S4 : (c4xh4)/2	0,1183
c	3,480	S5 : 2/3 c5xh5	0,0289
h	0,068	S6 : 2/3 c6xh6	0,0070
c	1,320	S7 : 2/3 axh7	0,8087
h	0,008	S8 : 2/3 bxh8	
c	2,170	MS area / GV surface :	15,23
h	0,020	Mast / Mât :	
c	4,530	Length / Longueur :	9,050
h	0,026	Perimeter / Périmètre :	0,390
h	2,270	Mast area / Surf. Du mât :	1,76
b	2,295	Boom / Bôme :	
h	0,000	Height / Hauteur :	
a	0,455	Width / Largeur :	
h	0,980	Length / Longueur :	
		Boom area / Bôme :	
		Total area :	16,99

Jib / Foc n° 1 : 3,45 m2 max.			
Jib / Foc n° 2 : 4,15 m2 max.			
h1 = 50mm max. :	45,0 mm	h7	0,009
Sailmaker / Voilier :	NORH SAIL	c	5,335
Serial n° / N° série :	CB1 C613 - 08/04/09	h	1,502
Colour / Couleur :	SMOKED	b	1,589
Batten number / Nbre de lattes :	3	h1	0,005
Material / Matériau :	APEN 6 MIL	h1	- 0,052
		Jib area /	4,10
		Surface Foc	

Spinnaker n°1 : 19m2 max.		Spinnaker n°2 : 21m2 max.	
Sailmaker / Voilier :		SL1	% SMG / SF
Serial n° / N° série :		SL2	
Colour / Couleur :		SM	Spi. area /
Material / Matériau :		SF	Surface Spi.

4. RESERVED MEASUREUR

Use for / utilisé pour : Fundamentale measurement / jauge initiale : Modification n° :

Or the measurement / ou la jauge : 1 main sail / 1 GV : or jib / ou 1 foc : or 1 spi / ou spi :

The / Fait le : Made in / à : By / par :