



1. MEASUREMENT FORM & MEASUREMENT CERTIFICATE

BULLETIN DE JAUGE & CERTIFICAT DE CONFORMITE

A.N° **A-FRA 1077**B Sail N° / N° voile : **FRA** **2208** N° homologation A.M. :Hulls N° / N° coques : **FRHCE00054K607** **FRHCE00054K607**C Brand of boat / marque du bateau : **HOBIE CAT** Year / Année : **2007**Builder, importer / constructeur, importateur : **HOBIE CAT EUROPE**Address / adresse : **TOULON EST****LA FARLEDE**Postal code / CP : **83078** City / ville : **TOULON CEDEX 9**1st owner / propriétaire : **EMMANUEL CHAPENOIRE**D Address / adresse : **1 RUE DE MESGALL**Postal code / CP : **29850** City / ville : **GOUESNOU**

2nd owner / propriétaire :

E Address / adresse :

Postal code / CP : City / ville :

Mode de paiement

- Non payé
 Payé par Espèce
 Payé par Chèque

2. RESERVED NATIONAL CLASS ASSOCIATION

Measurement certificate N° / Certificat de conformité N° **A-FRA 1077**

Pour être valide ce document doit être accompagné des feuilles de mesures et de calculs correspondantes.

Drawn up the/établi le **27/01/2007** By / par **DENIS COGREL**Validate the/validé le **28/04/2008** By / par **dcogrel**

Signed /signature :

Complementary comments of the measurer / Descriptif complémentaire du jaugeur :

2. MEASURES & DESCRIPTION OF THE BOAT / MESURES & DESCRIPTION DU BATEAU

5. Owner / propriétaire : EMMANUEL CHAPENOIRE

Sail n° / n° de voile FRA 2208 Measurement certificate n° A-FRA 1077

PLATFORM / PLATE-FORME : 130 kg mini. : Weight/poids : 135,700 kg Corrector/lest :

BOAT READY TO SAIL/BATEAU PRET A NAVIGUER : 180 kg mini. : Weight/poids : 180,700 kg Corrector/lest :

Total corrector weight / total des lests : 7 kg maxi :

RUDDERS/SAFRANS : Port/bâbord : 4,500 kg Starboard / tribord : 4,700 kg

CENTREBOARDS/DERIVES : Port/bâbord : 4,700 kg Starboard / tribord : 4,500 kg

Comments/observations :

LENGTH/LONGUEUR : 5,52 m. maximum : 1,00 m MAIN BEAM/LARGEUR : 2,60 m. maximum : 1,00 m

Comments/observations :

MATERIALS/MATERIAUX :

Hulls/coques : Rudders/safrans : Centreboards/dérives : Rigging out/gréement dormant :

Spars/espars : Beams/poutres : Trampoline/trampoline :

Comments/observations :

SPARS/GREEMENT :

MAST/MAT :

Total length/Longueur totale : 9,075 m

Perimeter/périmètre : 0,335 m 385 mm. Maxi.

Length/hauteur 2.1.2. : 9,004 m 9100 mm. Maxi.

Length/hauteur 2.1.3. : 6,740 m 6570 mm. Maxi.

Length/hauteur 2.1.4. : 8,056 m 8150 mm. Maxi.

Watertightness/étanchéité : OK

Comments/observations : HAUT PIED MAT 71 MM

BOOM/BOME :

Total length/Longueur totale : 2,490 m

Width/largeur : 0,000 m or/ou Ø 0,000 m/m

Height/hauteur : 0,000 m

Foot loose main sail/ GV bordure libre :

BOWSPRITTANGON :

Total length/Longueur totale : 3,540 m and/et Ø 0,000 m/m

Comments/observations :

RIGGING OUTGREEMENT DORMANT :

2 shrouds/haubans : 1 pair of diamond cables/paire de câbles de losange :

1 forestay/étai avant : 1 pair of spreaders/ paire de barres de flèche :

1 bridle/patte d'oie : 2 pairs of trapeze wires/paires de trapèzes :

Comments/observations :

MARKING/MARQUAGE :

OF THE SAILS/DES VOILES :

Dacron sticker F18 main sail 17,00 m2

Dacron sticker F18 Jib 3,45 m2

Dacron sticker F18 Jib 4,15 m2

Dacron sticker F18 spinnaker 19,00 m2

Dacron sticker F18 spinnaker 21,00 m2

Class emblem F18

OF CORRECTOR WEIGTH /LEST

Weight/poids :

Corrector/lest :

OTHERS/AUTRES :

Mast/mât :

Centreboards/dérives :

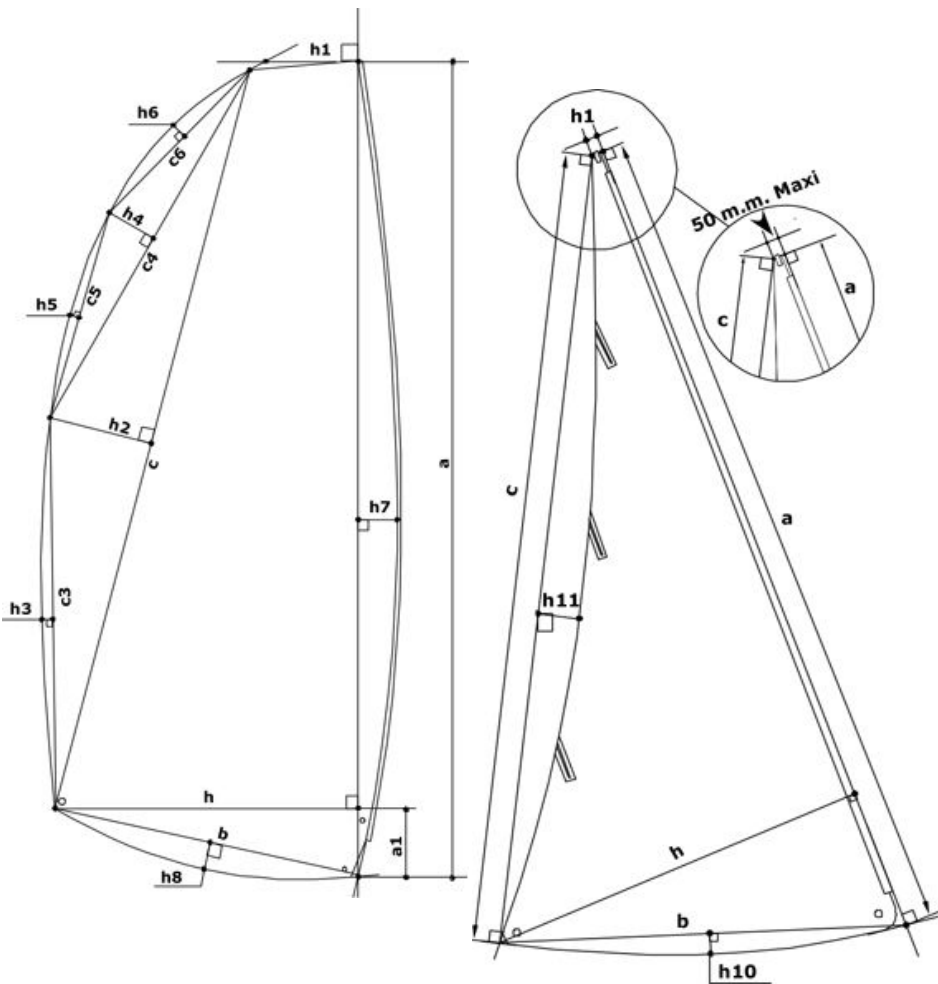
Rudders/safrans :

6. RESERVED MEASUREUR

Use for / utilisé pour : Fundamentale measurement / jauge initiale : Modification n° : 0

The / Fait le : 27/01/2007 Made in / à : BREST By / par : DENIS COGREL

3. MEASURES AND CALCULATIONS OF SAIL AREA - MESURES ET CALCULS DE LA SURFACE DES VOILES



3. Owner / Propriétaire :		EMMANUEL CHAPENOIRE	
Sail number / N° voile :		FRA 2208	
Measurement certificate N :		A-FRA 1077	
Main sail / Grand Voile : 17 m2 max.			
Sailmaker / Voilier :		HOBIE CAT SAILS	
Serial n° / N° série :		STX0062506	
Colour / Couleur :		BLANCHE	
Batten number / Nbre de lattes :		7	
Material / Matériau :		POLY	
a	8,400	S1 : ((h+h1)(a-a1)+(a1xh))/2	12,9346
h	0,075	S2 : (cxh2)/2	1,3172
c	8,106	S3 : 2/3 c3xh3	0,2734
h	0,325	S4 : (c4xh4)/2	0,0206
c	2,740	S5 : 2/3 c5xh5	0,0468
h	0,015	S6 : 2/3 c6xh6	0,0003
c	0,081	S7 : 2/3 axh7	0,4200
h	0,006	S8 : 2/3 bxh8	
c	1,950	MS area / GV surface :	15,01
h	0,036	Mast / Mât :	
c	5,396	Length / Longueur :	9,075
h	0,076	Perimeter / Périmètre :	0,335
h	2,238	Mast area / Surf. Du mât :	1,52
b	2,262	Boom / Bôme :	
h	0,000	Height / Hauteur :	
a	0,320	Width / Largeur :	
h	0,875	Length / Longueur :	2,490
		Boom area / Bôme :	
Total area :		16,53	

Jib / Foc n° 1 : 3,45 m2 max.			
Jib / Foc n° 2 : 4,15 m2 max.			
h1 = 50mm max. :	35,0 mm	h7	0,024
Sailmaker / Voilier :	HOBIE CAT SAILS	c	5,500
Serial n° / N° série :	TF4164607	h	1,544
Colour / Couleur :	BLANCHE	b	1,552
Batten number / Nbre de lattes :	3	h1	0,010
Material / Matériau :	POLY	h1	- 0,063
		Jib area / Surface Foc	
		4,14	

Spinnaker n°1 : 19m2 max.		Spinnaker n°2 : 21m2 max.	
Sailmaker / Voilier :	HOBIE CAT SAILS	SL1	8,456
Serial n° / N° série :	NT2163206	SL2	7,694
Colour / Couleur :	ROUGE	SM	2,874
Material / Matériau :	NYLON	SF	3,774
		% SMG / SF	
		76,15	
		Spi. area / Surface Spi.	
		20,55	

4. RESERVED MEASUREUR

Use for / utilisé pour : Fundamentale measurement / jauge initiale : Modification n° :

Or the measurement / ou la jauge : 1 main sail / 1 GV : or jib / ou 1 foc : or 1 spi / ou spi :

The / Fait le : Made in / à : By / par :